

中国石油天然气股份有限公司  
湖北鄂州销售分公司吴都加油站

## 安全现状评价报告

南昌安达安全技术咨询有限公司

资质证书编号:APJ-(赣)-004

二〇二一年十一月三十日



中国石油天然气股份有限公司  
湖北鄂州销售分公司吴都加油站

## 安全现状评价报告

法定代表人：马 浩  
技术负责人：夏长喜  
评价项目负责人：陈建松

二〇二一年十一月三十日  
(安全评价机构公章)



## 评价人员

|         | 姓名  | 专业能力 | 资格证书号                   | 从业登记编号 | 签字 |
|---------|-----|------|-------------------------|--------|----|
| 项目负责人   | 陈建松 | 化工工艺 | S011041000110192002406  | 027644 |    |
| 项目组成员   | 何明礼 | 安全   | 1500000000201299        | 030004 |    |
|         | 胡南云 | 电气   | 1100000000200498        | 019541 |    |
|         | 张伟  | 自动化  | 1700000000301547        | 031413 |    |
|         | 孙云  | 化工机械 | S0110350001101903001213 | 035745 |    |
| 报告编制人   | 陈建松 | 化工工艺 | S011041000110192002406  | 027644 |    |
|         | 何明礼 | 安全   | 1500000000201299        | 030004 |    |
| 报告审核人   | 王多余 | 化工工艺 | 1200000000100048        | 024062 |    |
| 过程控制负责人 | 孙洪杰 | 安全   | S011032000110193000922  | 035769 |    |
| 技术负责人   | 夏长喜 | 化工工艺 | 0800000000101592        | 002340 |    |



## 安全技术服务承诺书

一、在本项目安全评价活动过程中，我单位严格遵守《安全生产法》及相关法律、法规和标准的要求。

二、在本项目安全评价活动过程中，我单位作为第三方，未受到任何组织和个人的干预和影响，依法独立开展工作，保证了技术服务活动的客观公正性。

三、我单位按照实事求是的原则，对本项目进行安全评价，确保出具的报告均真实有效，报告所提出的措施具有针对性、有效性和可行性。

四、我单位对本项目安全评价报告中结论性内容承担法律责任。

南昌安达安全技术咨询有限公司

2021年11月30日

## 规范安全生产中介行为的九条禁令

### 赣安监管规划字〔2017〕178号

一、禁止从事安全生产和职业卫生服务的中介服务机构（以下统称中介机构）租借资质证书、非法挂靠、转包服务项目的行为；

二、禁止中介机构假借、冒用他人名义要求服务对象接受有偿服务，或者恶意低价竞争以及采取串标、围标等不正当竞争手段，扰乱技术服务市场秩序的行为；

三、禁止中介机构出具虚假或漏项、缺项技术报告的行为；

四、禁止中介机构出租、出借资格证书、在报告上冒用他人签名的行为；

五、禁止中介机构有应到而不到现场开展技术服务的行为；

六、禁止安全生产监管部门及其工作人员要求生产经营单位接受指定的中介机构开展技术服务的行为；

七、禁止安全生产监管部门及其工作人员没有法律依据组织由生产经营单位或机构支付费用的行政性评审的行为；

八、禁止安全生产监管部门及其工作人员干预市场定价，违规擅自出台技术服务收费标准的行为；

九、禁止安全生产监管部门及其工作人员参与、擅自干预中介机构从业活动，或者有获取不正当利益的行为。



## 编制说明

中国石油天然气股份有限公司湖北鄂州销售分公司吴都加油站成立于2016年02月25日，属股份有限公司分公司（上市，国有控股）。该站位于鄂州市江碧路东侧，占地面积为2202.2m<sup>2</sup>，主要经营车用乙醇汽油、煤油、柴油（仅限闭杯闪点 > 60℃）。该站现有员工3人，其中安全管理人员1人，该站在罐区内设有非承重式SF双层储罐4台，其中30m<sup>3</sup> 0#柴油罐2台，30m<sup>3</sup> 92#汽油罐1台，30m<sup>3</sup> 95#汽油罐1台，总罐容120m<sup>3</sup>，计算油量总容积为90m<sup>3</sup>（柴油折半）。按照《汽车加油加气加氢站技术标准》（GB50156-2021）中加油站的等级划分标准，属于三级加油站。设有卸油油气回收系统，分散式加油油气回收系统。

该站于2019年2月25日取得了《危险化学品经营许可证》（有效期为2019年2月25日至2022年2月24日），现《危险化学品经营许可证》即将到期，需进行延期换证。

为认真贯彻《中华人民共和国安全生产法》（主席令第88号），根据《危险化学品安全管理条例》（国务院令第591号，第645号令修改）、《危险化学品经营许可证管理办法》（国家安全生产监督管理总局令第55号，安监总局令第79号修订）、《省安监局关于贯彻落实《危险化学品经营许可证管理办法的通知》（鄂安监函【2012】231号）等有关要求，为了客观了解该加油站当前的安全运行状况，预测其今后的安全运行风险，受中国石油天然气股份有限公司湖北鄂州销售分公司的委托，南昌安达安全技术咨询有限公司对该公司吴都加油站进行安全现状评价。

评价小组依据《安全评价通则》的要求，参照《危险化学品经营单位安全评价导则（试行）》（安监管管二字[2003]38号）规定的评价程序，本着“科学、公正、独立、客观”的原则，经过现场调研和查勘，以收集到的相关资料与标准规范为依据，对该加油站存在的主要危险、有害因素及其危险危害程度进行了辨识与分析，对系统配备的安全装置、设施进行了有效性、可靠性评价，对加油站的经营条件进行了分析。在此基础上有针对性的提出

了消除、减弱或预防该加油站危险性，提高其本质安全程度的对策措施，最后得出评价结论，并编制完成了本加油站安全现状评价报告，本次报告有效期为三年。

本次安全评价得到中国石油天然气股份有限公司湖北鄂州销售分公司的大力支持，特此致谢！

**关键词：吴都加油站 危险化学品经营 安全现状评价**

## 目 录

|                              |    |
|------------------------------|----|
| 第一章 概 述.....                 | 1  |
| 1.1 评价目的.....                | 1  |
| 1.2 评价依据.....                | 1  |
| 1.3 评价范围及评价内容.....           | 7  |
| 1.4 评价程序.....                | 7  |
| 第二章 经营企业概况.....              | 9  |
| 2.1 加油站概况.....               | 9  |
| 2.2 加油站基本情况.....             | 9  |
| 2.3 企业地理位置及自然条件.....         | 10 |
| 2.4 周边环境及平面布置.....           | 10 |
| 2.5 储存设施及加油站等级划分.....        | 14 |
| 2.6 工艺流程.....                | 14 |
| 2.7 设备设施.....                | 16 |
| 2.8 公用工程.....                | 17 |
| 2.9 消防及安全设施状况.....           | 19 |
| 2.10 安全管理状况.....             | 20 |
| 2.11 近三年主要变更情况及安全生产事故情况..... | 21 |
| 第三章 危险、有害因素分析.....           | 22 |
| 3.1 物质固有的主要危险、有害因素.....      | 22 |
| 3.2 危险化学品分类辨识.....           | 29 |
| 3.3 火灾危险类别及爆炸危险区域划分.....     | 30 |
| 3.4 主要危险、有害因素辨识.....         | 33 |
| 3.5 主要危险、有害因素分布.....         | 36 |
| 3.6 危险化学品重大危险源辨识.....        | 37 |
| 3.7 重点监管的危险化学品辨识.....        | 40 |
| 3.8 重点监管的化工工艺辨识.....         | 40 |
| 3.9 同类事故调查与分析.....           | 40 |
| 第四章 评价单元的划分和评价方法的选择.....     | 43 |
| 4.1 评价单元的划分.....             | 43 |
| 4.2 评价方法的选用.....             | 44 |
| 4.3 评价方法的确定.....             | 44 |
| 第五章 定性、定量分析.....             | 48 |
| 5.1 选址及总平面布置单元.....          | 48 |
| 5.2 工艺及设施单元.....             | 50 |

|                               |    |
|-------------------------------|----|
| 5.3 消防设施及给排水单元.....           | 64 |
| 5.4 电气和紧急切断系统单元.....          | 66 |
| 5.5 建（构）筑物单元.....             | 69 |
| 5.6 特种作业单元.....               | 71 |
| 5.7 安全经营管理单元.....             | 72 |
| 第六章 安全对策措施和建议.....            | 78 |
| 6.1 安全对策措施建议的依据、原则.....       | 78 |
| 6.2 存在的主要问题.....              | 78 |
| 6.3 整改完成情况.....               | 78 |
| 6.4 应急预案演练、修订以及重新备案的基本要求..... | 79 |
| 6.5 建议.....                   | 81 |
| 第七章 评价结论.....                 | 87 |
| 7.1 安全状况综述.....               | 87 |
| 7.2 重点防范的重大危险、有害因素.....       | 89 |
| 7.3 评价结论.....                 | 89 |
| 第八章 与建设单位交换意见的情况.....         | 90 |
| 附 件.....                      | 91 |

## 第一章 概述

### 1.1 评价目的

本次评价的目的,是通过对加油站乙醇汽油、柴油等成品油的经营场所、设施及安全管理的安全状况的评价,分析和预测该加油站存在的危险有害因素及其危险有害程度,提出合理可行的安全对策措施及建议,最大程度地消除或减少各种潜在的不安全因素,提高该站经营安全可靠。

通过检查,判定其是否符合下列法规规定的必备条件:

1、《危险化学品安全管理条例》(国务院令 第591号,645号修订)第三十四条规定的经营单位应具备的条件。

2、《危险化学品经营许可证管理办法》(国家安全生产监督管理总局令 第55号,2015年79号修订)第六条、第八条规定的经营单位应具备的条件。

本次评价结果,可作为反映该加油站当前安全状况的依据,也可作为该加油站加强自身安全管理水平和应急管理部门审查监督该加油站安全状况的依据,同时也是政府有关部门核发和审核有关证照,审查该加油站安全生产状况的合法依据。

### 1.2 评价依据

#### 1.2.1 法律、法规

1、《中华人民共和国安全生产法》(中华人民共和国主席令 第 88 号,2021年 9 月 1 日施行)

2、《中华人民共和国消防法》(中华人民共和国主席令〔2021〕第 81 号)

3、《中华人民共和国劳动法》(中华人民共和国主席令〔1994〕第 28 号发布,〔2009〕第 18 号、〔2018〕第 24 号修正)

4、《中华人民共和国劳动合同法》(中华人民共和国主席令〔2013〕第 73 号)

5、《中华人民共和国职业病防治法》(中华人民共和国主席令〔2001〕

第 60 号发布，〔2011〕第 52 号、〔2016〕第 48 号、〔2017〕第 81 号、〔2018〕第 24 号修正)

6、《中华人民共和国环境保护法》（中华人民共和国主席令〔2014〕第 9 号）

7、《中华人民共和国突发事件应对法》（中华人民共和国主席令〔2007〕69 号，2007 年 8 月 30 日第十届全国人民代表大会常务委员会第二十九次会议于通过，自 2007 年 11 月 1 日起施行。）

8、《中华人民共和国防洪法》（中华人民共和国主席令〔1997〕第 88 号发布，〔2015〕第 23 号，〔2016〕第 48 号修改版）

9、《中华人民共和国防震减灾法》（中华人民共和国主席令〔2008〕第 7 号）

10、《地质灾害防治条例》（国务院令 第 394 号，自 2004 年 3 月 1 日起施行）

11、《中华人民共和国特种设备安全法》（中华人民共和国主席令〔2014〕第 4 号）

12、《特种设备安全监察条例》（中华人民共和国国务院令〔2003〕第 373 号发布，〔2009〕第 549 号修订）

13、《工伤保险条例》（国务院令〔2010〕第 586 号）

14、《生产安全事故报告和调查处理条例》（国家安全生产监督管理总局令〔2007〕第 493 号，根据国家安全生产监督管理总局令〔2015〕第 77 号修正）

15、《危险化学品安全管理条例》（中华人民共和国国务院令〔2002〕第 344 号，〔2013〕第 645 号修正）

16、《劳动保障监察条例》（国务院令 第 423 号，2004 年 12 月 1 日起施行）

17、《易制毒化学品管理条例》（中华人民共和国国务院令〔2005〕第 445 号发布，〔2014〕第 653 号、〔2016〕第 1987.1 号、〔2018〕第 703 号修订）

18、《生产安全事故应急条例》（中华人民共和国国务院令〔2018〕第708号）

### 1.2.2 部门规章及地方性法规

1、应急管理部关于印发危险化学品企业安全分类整治目录（2020年）的通知（应急〔2020〕84号）

2、应急管理部关于印发《化工园区安全风险排查治理导则（试行）》和《危险化学品企业安全风险隐患排查治理导则》的通知（应急〔2019〕78号）

3、应急管理部办公厅关于印发危险化学品企业重大危险源安全包保责任制办法（试行）（应急厅〔2021〕12号）

4、《全国安全生产专项整治三年行动计划》（安委〔2020〕3号）

5、《危险化学品建设项目安全评价细则(试行)》（安监总危化[2007]255号）

6、《安全生产培训管理办法》（国家安全生产监督管理总局令〔2011〕第44号，根据国家安全生产监督管理总局令〔2015〕第80号修正）

7、《生产安全事故应急预案管理办法》（国家安全生产监督管理总局令〔2016〕第88号，中华人民共和国应急管理部令[2019]第2号令修订）

8、《生产安全事故信息报告和处置办法》（国家安全生产监督管理总局令〔2009〕第21号）

9、《国家安全监管总局办公厅关于印发危险化学品目录（2015版）实施指南（试行）的通知》（安监总厅管三〔2015〕80号）

10、《易制爆危险化学品名录（2017年版）》（公安部2017年5月11日公告）

11、《高毒物品目录》（卫法监发〔2003〕第142号）

12、《国家安全监管总局关于公布首批重点监管的危险化学品名录的通知》（安监总管三〔2011〕95号）

13、《国家安全监管总局关于公布第二批重点监管危险化学品名录的通

知》（安监总管三〔2013〕12号）

14、《国家安全监管总局关于公布首批重点监管的危险化工工艺目录的通知》（安监总管三〔2009〕116号）

15、《国家安监总局关于公布第二批重点监管危险化工工艺目录和调整首批重点监管危险化工工艺中部分典型工艺的通知》（安监总管三〔2013〕3号）

16、《特种设备作业人员监督管理办法》（国家质监总局令〔2011〕第140号）

17、《特种作业人员安全技术培训考核管理规定》（国家安全生产监督管理总局令〔2015〕第80号）

18、《产业结构调整指导目录（2019年本）》（国家发展和改革委员会令〔2011〕第9号发布，〔2013〕第21号、〔2016〕第36号修正、〔2019〕第29号）

19、《消防监督检查规定》（公安部〔2012〕第120号令）

20、《中华人民共和国防雷减灾管理办法》（中国气象局令〔2013〕第24号）

21、《危险化学品经营许可证管理办法》（国家安全生产监督管理总局令第55号，安监总局令第79号修订）

22、《危险化学品建设项目安全监督管理办法》（国家安全生产监督管理总局令〔2012〕第45号，〔2015〕第79号修订）

23、《建设工程消防设计审查验收管理暂行规定》（住建部第51号，2020年6月1日施行）

24、《国家安全生产监督管理总局首批重点监管的危险化学品安全措施和应急处置原则》（安监总厅管三〔2011〕142号）

25、《第二批重点监管的危险化学品安全措施和应急处置原则》（安监总管三〔2013〕12号）

26、《化工和危险化学品生产经营单位重大生产安全事故隐患判定标准（试行）》的通知（安监总管三〔2017〕121号）



27、《特别管控危险化学品目录（第一版）》（应急管理部、工业和信息化部、公安部、交通运输部联合公告 2020 年第 1 号）

28、《各类监控化学品名录》（中华人民共和国工业和信息化部令 2020 年第 52 号）

29、国务院安委会关于印发《全国安全生产专项整治三年行动计划》的通知（安委〔2020〕3 号）

30、《湖北省安全生产条例》（湖北省人大常委会公告〔2006〕第 56 号，〔2017〕第 218 号修订）

31、《湖北省消防条例》（湖北省人民代表大会常务委员会公告〔2011〕第 115 号）

32、《湖北省危险化学品安全管理办法》（湖北省人民政府令〔2013〕第 364 号）

33、《湖北省企业安全生产主体责任规定》（湖北省人民政府令第 339 号）

34、《湖北省化工和危险化学品建设项目安全监督管理工作细则》鄂应急规〔2021〕2 号

35、《湖北省雷电灾害防御条例》（湖北省人大常委会〔2005〕第 49 号）

36、《湖北省生产安全事故应急实施办法》（湖北省人民政府令第 414 号，2021 年 2 月 1 日施行）

37、省应急管理厅关于印发《湖北省危险化学品重大危险源监督管理办法》的通知（鄂应急规〔2021〕4 号）

38、关于印发《湖北省安全生产专项整治三年行动方案》的通知(湖北省安全生产委员会鄂安〔2020〕4 号)

### 1.2.3 标准规范

1、《汽车加油加气加氢站技术标准》（GB50156-2021）

2、《加油站作业安全规范》（AQ3010-2007）

- 3、《建筑设计防火规范》（GB50016-2014，2018年版）
- 4、《输送流体用无缝钢管》（GB/T8163-2018）
- 5、《石油化工钢制管道工程施工工艺标准》（SH/T3517-2013）
- 6、《石油化工设备和管道涂料防腐蚀设计标准》（SH3022-2019）
- 7、《石油化工可燃气体和有毒气体检测报警设计标准》（GB/T50493-2019）
- 8、《危险化学品重大危险源辨识》（GB18218-2018）
- 9、《企业职工伤亡事故分类》（GB6441-1986）
- 10、《建筑灭火器配置设计规范》（GB50140-2005）
- 11、《生产过程危险和有害因素分类与代码》（GB/T13861-2009）
- 12、《工作场所有害因素职业接触限值 化学因素》（GBZ2.1-2019）
- 13、《工作场所有害因素职业接触限值 物理因素》（GBZ2.2-2007）
- 14、《职业性接触毒物危害程度分级》（GBZ230-2010）
- 15、《工作场所职业病危害警示标志》（GBZ158-2003）
- 16、《火灾自动报警系统设计规范》（GB50116-2013）
- 17、《消防安全标志第1部分：标志》（GB13495.1-2015）
- 18、《个体防护装备选用规范》（GB/T 11651-2008）
- 19、《供配电系统设计规范》（GB50052-2009）
- 20、《低压配电设计规范》（GB50054-2011）
- 21、《建筑物防雷设计规范》（GB50057-2010）
- 22、《中国地震动参数区划图》（GB18306-2015）
- 23、《建筑抗震设计规范》（GB50011-2010，2016年版）
- 24、《生产经营单位安全生产事故应急预案编制导则》（GB/T29639-2020）
- 25、《易燃易爆性商品储存养护技术条件》（GB17914-2013）
- 26、《毒害性商品储存养护技术条件》（GB17916-2013）
- 27、《危险场所电气防爆安全规范》（AQ3009-2007）
- 28、《爆炸危险环境电力装置设计规范》（GB50058-2014）
- 29、《消防应急照明和疏散指示系统》（GB17945-2010）

- 30、《化学品分类和标签规范第 18 部分-急性毒性》（GB30000.18-2013）
- 31、《安全色》（GB2893-2008）
- 32、《安全标志及其使用导则》（GB2894-2008）
- 33、《工业管道的基本识别色、识别符号和安全标识》（GB7231-2003）
- 34、《危险货物物品名表》（GB 12268-2012）
- 35、《常用化学危险品贮存通则》（GB15603-1995）
- 36、《化学品分类和危险性公示通则》（GB13690-2009）
- 37、《危险化学品单位应急救援物资配备要求》（GB30077-2013）
- 38、《安全评价通则》（AQ8001-2007）
- 39、《安全生产事故应急演练基本规范》（AQ/T9007-2019）
- 40、《车用柴油》（GB19147-2016）
- 41、《车用汽油》（GB17930-2016）

#### 1.2.4 企业提供的资料清单

- 1、营业执照
- 2、危险化学品经营许可证
- 3、成品油零售经营批准证书
- 4、单位主要负责人及安全管理人员合格证
- 5、加油站防雷装置定期检测报告

### 1.3 评价范围及评价内容

本次安全评价的范围仅限于该加油站成品油经营项目，评价内容包括该加油站项目选址及总平面布置、建（构）筑物、工艺及设施、消防设施及给排水、电气和紧急切断系统、特种作业及安全经营管理等方面。本次评价对该加油站在经营过程中可能存在的危险、有害因素进行辨识、分析，对经营条件的安全性进行评价，提出相应的安全对策措施及建议。

涉及该站的环保、自然灾害以及成品油的运输安全等问题，应执行国家有关标准与规范，不包括在本次评价范围之内。

### 1.4 评价程序

本次评价工作大体可分三个阶段：第一阶段为前期准备阶段，本阶段主要工作是接受委托，成立评价小组，进行项目调研，收集有关资料；第二阶段为实施评价阶段，通过进行危险、有害因素辨识与分析，确定安全评价单元，选择安全评价方法，经过评价，提出合理可行的安全对策措施及建议，得出安全现状评价结论，第三阶段为报告书的编制阶段，主要是汇总第一、二阶段所得到的各种资料、数据，综合分析得出结论及建议，完成本项目安全评价报告的编制。评价工作程序见图 1.4-1。

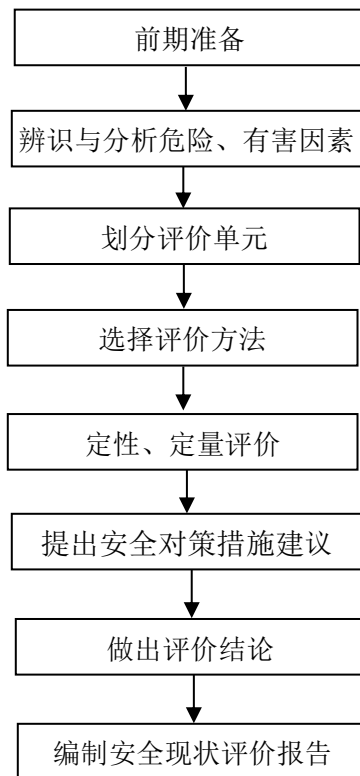


图 1.4-1 安全评价程序图

## 第二章 经营企业概况

### 2.1 加油站概况

中国石油天然气股份有限公司湖北鄂州销售分公司吴都加油站（以下简称“吴都加油站”）成立于2016年02月25日，属股份有限公司分公司（上市，国有控股）。该站位于鄂州市江碧路东侧，占地面积为2202.2m<sup>2</sup>，主要经营车用乙醇汽油、煤油、柴油（仅限闭杯闪点 > 60℃）。该站现有员工3人，其中安全管理人员1人，该站在罐区内设有非承重式SF双层储罐4台，其中30m<sup>3</sup> 0#柴油罐2台，30m<sup>3</sup> 92#汽油罐1台，30m<sup>3</sup> 95#汽油罐1台，总罐容120m<sup>3</sup>，计算油量总容积为90m<sup>3</sup>（柴油折半）。按照《汽车加油加气加氢站技术标准》（GB50156-2021）中加油站的等级划分标准，属于三级加油站。并设有卸油油气回收系统，分散式加油油气回收系统。

### 2.2 加油站基本情况

该加油站的基本情况见表2.2-1。

表 2.2-1 危险化学品经营单位基本情况表

|                       |                                      |                         |           |              |
|-----------------------|--------------------------------------|-------------------------|-----------|--------------|
| 加油站名称                 | 中国石油天然气股份有限公司湖北鄂州销售分公司吴都加油站          |                         |           |              |
| 加油站地址                 | 鄂州市江碧路东侧                             |                         |           |              |
| 主要负责人数                | 1 人                                  | 安全管理人数                  | 1 人       |              |
| 员工人数                  | 3 人                                  | 经营品种                    | 车用乙醇汽油、柴油 |              |
| 建站时间                  | 2016 年 02 月 25 日                     | 用地面积(m <sup>2</sup> )   | 2202.2    |              |
| 建筑面积(m <sup>2</sup> ) | 938.88 (含罩棚投影面积 636 m <sup>2</sup> ) | 加油站级别                   | 三级        |              |
| 建筑物                   | 名称                                   | 建筑面积(m <sup>2</sup> )   | 结构类型      | 耐火等级         |
|                       | 站房                                   | 264                     | 砖混        | 二级           |
|                       | 辅助用房                                 | 38.88                   | 砖混        | 二级           |
|                       | 罩棚                                   | 636 (投影面积)              | 钢架        | 其耐火极限为 0.25h |
| 加油站周边环境               | 东                                    | 空地                      |           |              |
|                       | 南                                    | 空地                      |           |              |
|                       | 西南                                   | 公共厕所                    |           |              |
|                       | 西                                    | 江碧路                     |           |              |
|                       | 北                                    | 空地、闲置棚                  |           |              |
| 储油罐                   | 油品名称                                 | 单罐容积(m <sup>3</sup> )×个 | 材质        | 备注           |
|                       | 汽油                                   | 30×2                    | SF        | 卧式双层储罐       |
|                       | 柴油                                   | 30×2                    | SF        | 卧式双层储罐       |
| 加油机                   | 2 台双油品四枪加油机和 2 台双油品双枪加油机             |                         |           |              |
| 消防器材                  | 名称                                   | 型号、规格                   | 数量        | 状况           |
|                       |                                      |                         |           |              |

|          |                |      |    |
|----------|----------------|------|----|
| 手提式干粉灭火器 | MF8            | 10 台 | 良好 |
| 手提式干粉灭火器 | MF4            | 6 台  | 良好 |
| 推车式干粉灭火器 | MFZ35          | 4 台  | 良好 |
| 二氧化碳灭火器  | MT3            | 3 台  | 良好 |
| 消防沙      | m <sup>3</sup> | 2 立方 | 良好 |
| 灭火毯      | /              | 5 块  | 良好 |
| 消防铲      | /              | 4 把  | 良好 |
| 消防桶      | /              | 4 个  | 良好 |

## 2.3 企业地理位置及自然条件

### 1、地理位置

鄂州市地处东经114° 32' ~115° 05' ，北纬30° 00' ~30° 06' ，位于湖北省东部，滨于长江中游南岸。西邻武汉，东接黄石，北望黄冈。鄂州居中独厚，北距首都北京、东距上海、西距重庆、南距广州均在1000公里左右。

### 2、地形

鄂州市最高地势四峰山，海拔485.8m；最低梁子镇之梁子门，海拔11.7m。分布有四种类型的地貌单元：北侧白浒镇~临江、东侧燕矶~杨叶为长江冲积阶地；东部和南部之东侧，由白雉山、峰尖子山和早山组成了丘陵地貌之基本骨架；北部和南部之西侧，为岗状平原，岗丘标高多在90m左右；中部梁子湖、鸭儿湖、三山湖、洋澜湖横贯鄂州腹地，形成了滞水冲湖积平原。

### 3、气候

鄂州市属亚热带季风气候区，位于中纬度地区，季风气候明显，冬冷夏热，四季分明，雨量充沛，日照充足，主要气象特征如下：

年平均气温 17.6℃

极端最高气温 40.7℃

极端最低气温 -12.4℃

年平均气压 1013.8hPa

年平均相对湿度 77%

年平均降雨量 1406.6mm

年平均风速为 1.9m/s

最大风速 31m/s

全年主导风向为东风（E）

夏季主导风向为东南风（SE）

#### 4、水文

鄂州市为“百湖之市”，梁子湖、红莲湖、鸭儿湖、三山湖、洋澜湖等大小湖泊129个，全市现有水域面积65.06万亩，精养鱼池面积23.2万亩。有80多个水产品品种和100多种水生植物，为水产品的养殖和深加工提供了得天独厚的优势。现已建成武昌鱼、红尾鱼、河蟹、珍珠四大生产基地。据统计局资料：水资源总量06年9.38亿立方米，07年5.35亿立方米，同比减少百分之42.81。

#### 5、地震

根据《中国地震烈度区划图》和《建筑抗震设计规范》的规定，地区重要建筑物、场所等应按设计基本地震加速度为0.1g。鄂州市抗震设防烈度为6度，加油站储罐区、加油区等重要危险场所抗震设防烈度为7度建造。

## 2.4 周边环境及平面布置

### 2.4.1 周边环境

吴都加油站位于鄂州市江碧路东侧，该站区坐东向西，面向江碧路，该站东、南面为空地，另该站区西南角有一公厕，该公厕距加油机最近距离为15米，距储罐最近距离为19.7米；北面为空地、闲置棚（闲置彩钢瓦石料加工厂房）。该站东、南、北三面设有2.2m高实体围墙。站区周围50米内无重要公共建筑物及一、二类保护建筑物。该站站内设施与站外建（构）筑物的安全距离符合《汽车加油加气加氢站技术标准》（GB50156-2021）相关规定，分析见下表2.4.1-1~2.4.1-2。

表 2.4.1-1 汽油罐、通气管口及加油机与站外建、构筑物的防火距离（单位：m）

| 站外建（构）筑物 | 站内汽油设备        |       |        |       |        |   | 备注 |
|----------|---------------|-------|--------|-------|--------|---|----|
|          | 埋地油罐          |       | 加油机    |       | 通气管管口  |   |    |
|          | 三级站           |       |        |       |        |   |    |
|          | 采用卸油和加油油气回收系统 |       |        |       |        |   |    |
| 标准（m）    | 实际值（m）        | 标准（m） | 实际值（m） | 标准（m） | 实际值（m） |   |    |
| 重要公共建筑物  | 35            | /     | 35     | /     | 35     | / | /  |

|  |       |              |             |              |          |            |              |
|--|-------|--------------|-------------|--------------|----------|------------|--------------|
| 明火地点或散发火花地点  | 12.5  | /            | 12.5        | /            | 12.5     | /          | /            |
| 民用建筑物保护类别  | 一类保护物 | 11           | /           | 11           | /        | 11         | /            |
|  | 二类保护物 | 8.5          | /           | 8.5          | /        | 8.5        | /            |
|  | 三类保护物 | 7            | 西 26.1 (公厕) | 7            | 南 15(公厕) | 7          | 西 26 (公厕) 符合 |
| 甲、乙类物品生产厂房、库房和甲、乙类液体储罐                                     | 12.5  | /            | 12.5        | /            | 12.5     | /          | /            |
| 丙、丁、戊类物品生产厂房、库房和丙类液体储罐以及容积不大于 50m <sup>3</sup> 的埋地甲、乙类液体储罐 | 10.5  | /            | 10.5        | /            | 10.5     | /          | /            |
| 室外变配电站   | 12.5  | /            | 12.5        | /            | 12.5     | /          | /            |
| 铁路、地上城市轨道交通线路  | 15.5  | /            | 15.5        | /            | 15.5     | /          | /            |
| 城市快速路、主干道和高速公路、一级公路、二级公路                                   | 5.5   | 西 46.5 (江碧路) | 5           | 西 23.2 (江碧路) | 5        | 西 46 (江碧路) | 符合           |
| 城市次干道、支路和三级公路、四级公路   | 5     | /            | 5           | /            | 5        | /          | /            |
| 架空通信线路   | 5     | /            | 5           | /            | 5        | /          | /            |
| 架空电力线路   | 无绝缘层  | 6.5          | /           | 6.5          | /        | 6.5        | /            |
|  | 有绝缘层  | 5            | /           | 5            | /        | 5          | /            |

表 2.4-2 柴油罐、通气管口及加油机与站外建、构筑物的防火距离 (单位: m)

| 站外建(构)筑物   | 站内柴油设备 |         |             |         |          |         |                | 备注 |
|--|--------|---------|-------------|---------|----------|---------|----------------|----|
|  | 埋地油罐   |         | 加油机         |         | 通气管管口    |         |                |    |
|  | 三级站    |         |             |         |          |         |                |    |
|  | 标准 (m) | 实际值 (m) | 标准 (m)      | 实际值 (m) | 标准 (m)   | 实际值 (m) |                |    |
| 重要公共建筑物  | 25     | /       | 25          | /       | 25       | /       | /              |    |
| 明火地点或散发火花地点  | 10     | /       | 10          | /       | 10       | /       | /              |    |
| 民用建筑物保护类别  | 一类保护物  | 6       | /           | 6       | /        | 6       | /              |    |
|  | 二类保护物  | 6       | /           | 6       | /        | 6       | /              |    |
|  | 三类保护物  | 6       | 西 19.7 (公厕) | 6       | 南 15(公厕) | 6       | 西 18.7 (公厕) 符合 |    |
| 甲、乙类物品生产厂房、库房和甲、乙类液体储罐                                     | 9      | /       | 9           | /       | 9        | /       | /              |    |
| 丙、丁、戊类物品生产厂房、库房和丙类液体储罐以及容积不大于 50m <sup>3</sup> 的埋地甲、乙类液体储罐 | 9      | /       | 9           | /       | 9        | /       | /              |    |
| 室外变配电站   | 12.5   | /       | 12.5        | /       | 12.5     | /       | /              |    |
| 铁路、地上城市轨道交通线路  | 15     | /       | 15          | /       | 15       | /       | /              |    |



|                          |      |             |   |              |   |            |    |
|--------------------------|------|-------------|---|--------------|---|------------|----|
| 城市快速路、主干道和高速公路、一级公路、二级公路 | 3    | 西 40.4(江碧路) | 3 | 西 23.2 (江碧路) | 3 | 西 45 (江碧路) | 符合 |
| 城市次干道、支路和三级公路、四级公路       | 3    | /           | 3 | /            | 3 | /          | /  |
| 架空通信线路                   | 5    | /           | 5 | /            | 5 | /          | /  |
| 架空电力线路                   | 无绝缘层 | 6.5         | / | 6.5          | / | 6.5        | /  |
|                          | 有绝缘层 | 5           | / | 5            | / | 5          | /  |

## 2.4.2 平面布置

该加油站坐东向西，站区分四部分，即油罐区、站房、加油区（罩棚）、辅助房（配电室、杂物间等），站房位于站区东部，设有便利店、办公室等；辅助房位于站房东北部；油罐区布置在站房南部，罐区设有 30m<sup>3</sup>埋地汽油储罐 2 个、30m<sup>3</sup>埋地柴油储罐 2 个，呈南北向埋地布置。加油区（罩棚）位于站房西部，加油岛位于罩棚下面，加油岛上布置有加油机 4 台。站区内场地平坦，均为混凝土路面，车道宽 8m，转弯半径不小于 9m，另站区内东北角有一变压器，加油站西面面对江碧路，分别设有出入口。该站站内设施的安全距离符合《汽车加油加气加氢站技术标准》（GB50156-2021）中第 5.0.13 条，详见下表：

表 2.4-3 加油站站内设施之间的防火距离（m）

| 项目    | 设施名称         | 防火距离   |        |        |        | 符合性 |
|-------|--------------|--------|--------|--------|--------|-----|
|       |              | 标准（汽油） | 实际（汽油） | 标准（柴油） | 实际（柴油） |     |
| 埋地油罐  | 站房           | 4      | 6      | 3      | 6      | 符合  |
|       | 杆式变压器        | 10.5   | 43     | 9      | 44     | 符合  |
|       | 消防泵房和消防水池取水口 | 10     | /      | 7      | /      | /   |
|       | 自用燃煤锅炉房和燃煤厨房 | 18.5   | /      | 13     | /      | /   |
|       | 自用燃气（油）设备的房间 | 8      | /      | 6      | /      | /   |
|       | 围墙           | 2      | 3.2    | 2      | 3.3    | 符合  |
| 通气管管口 | 站房           | 4      | 12.8   | 3.5    | 12.8   | 符合  |
|       | 杆式变压器        | 10.5   | 50     | 9      | 50     | 符合  |
|       | 消防泵房和消防水池取水口 | 10     | /      | 7      | /      | /   |
|       | 自用燃煤锅炉房和燃煤厨房 | 18.5   | /      | 13     | /      | /   |
|       | 自用燃气（油）设备的房间 | 8      | /      | 6      | /      | /   |
|       | 围墙           | 2      | 3      | 2      | 3      | 符合  |
|       | 油品卸车点        | 3      | 7      | 2      | 7      | 符合  |

|       |              |      |      |    |      |    |
|-------|--------------|------|------|----|------|----|
| 油品卸车点 | 站房           | 5    | 5.8  | /  | /    | 符合 |
|       | 消防泵房和消防水池取水口 | 10   | /    | /  | /    | /  |
|       | 自用燃煤锅炉房和燃煤厨房 | 15   | /    | /  | /    | /  |
|       | 自用燃（气油）设备的房间 | 8    | /    | /  | /    | /  |
|       | 围墙           | -    | /    | /  | /    | /  |
| 加油机   | 站房           | 5    | 5.8  | 5  | 17.8 | 符合 |
|       | 杆式变压器        | 10.5 | 25.9 | 9  | 35.8 | 符合 |
|       | 消防泵房和消防水池取水口 | 6    | /    | /  | /    | /  |
|       | 自用燃煤锅炉房和燃煤厨房 | 15   | /    | 10 | /    | /  |
|       | 自用燃气（油）设备的房间 | 8    | /    | 6  | /    | /  |
|       | 围墙           | /    | /    | /  | /    | /  |

该站建构筑物按功能进行分区，其功能分区见表 2.4-4。

表 2.4-4 主要建（构）筑物一览表

| 序号 | 建筑物、构筑物名称  | 单位             | 建筑面积      | 结构形式 | 耐火等级         | 火灾类别 | 抗震设防烈度 | 备注   |
|----|------------|----------------|-----------|------|--------------|------|--------|------|
| 1  | 站房         | m <sup>2</sup> | 264       | 砖混   | 二级           | 戊类   | 6 度    | 2F   |
| 2  | 罩棚         | m <sup>2</sup> | 636（投影面积） | 钢架   | 其耐火极限为 0.25h | 甲类   | 7 度    | /    |
| 3  | 辅助用房（含配电室） | m <sup>2</sup> | 38.88     | 砖混   | 二级           | 丁类   | 6 度    |      |
| 4  | 储油罐区       | m <sup>2</sup> | 120       | --   | --           | 甲类   | 7 度    | 埋地敷设 |

## 2.5 储存设施及加油站等级划分

站内罐区设有 30m<sup>3</sup>SF 双层乙醇汽油储罐 2 个、30m<sup>3</sup>SF 双层柴油储罐 2 个，呈南北向埋地布置，单个容积为 30m<sup>3</sup>，总罐容 120m<sup>3</sup>，计算油量总容积为 90m<sup>3</sup>（柴油折半）。按照《汽车加油加气加氢站技术标准》（GB50156-2021）中加油站的等级划分标准，本站属于三级加油站。加油站等级划分标准如表：

表 2.5-1 加油站的等级划分标准

| 级 别 | 油罐容积（m <sup>3</sup> ） |               |
|-----|-----------------------|---------------|
|     | 总容积                   | 单罐容积          |
| 一级  | 150<V≤200             | V≤50          |
| 二级  | 90<V≤150              | V≤50          |
| 三级  | V≤90                  | 汽油罐≤30，柴油罐≤50 |

注：V 为油罐总容积；柴油罐容积可折半计入油罐总容积。

## 2.6 工艺流程

工艺流程主要分为卸油及卸油油气回收、储油、加油及加油油气回收三部分。工艺流程必须保证卸油畅通，储油时间合理，加油无阻。

### 1、卸油及汽油卸油油气回收

1) 卸油员引导油罐车进入卸油停车位，停止发油作业并与外界隔离；各工种人员就位，并检查消防器材是否处于备用状态。

2) 待油罐车熄火并静置15min后，做等电位接地，用能检测接地状态的静电接地仪、接地夹接地。

3) 卸油前，核对罐车与油罐中油品的品名、牌号是否一致，检查通气管、阻火器、呼吸阀状态，并保证安全可靠。各项准备工作检查无误后，开始自流卸油。

4) 将导静电耐油软管与油罐车的卸油口、储罐的进油口利用密闭快速接头连接好，汽油采用带球阀的快速阳接头，柴油采用快速阴接头；并做到接头结合紧密，卸油管自然弯曲。汽油卸车时，将导静电耐油软管与油罐车的油气进口、储罐的密闭油气回收口利用密闭快速接头连接好。卸油软管、油气回收管与两端接头，保证可靠的电气连接。

5) 打开油罐车输油阀门，自流卸油，油品经埋地无缝钢管流入埋地油罐，在油面淹没进油管口200mm前，初始流速不大于1m/s，正常卸油时柴油流速控制在4.5m/s以内，汽油流速小于2.8m/s。汽油卸车过程中，油槽车内部的汽油通过卸车管线进入储罐，储罐的油气经过DN100埋地无缝钢管和导静电耐油软管排入油罐车内；回收到油罐车内的油气，可由油罐车带回油库后，再经油库安装的油气回收设施回收处理。柴油卸车过程中，柴油储罐通过带DN50阻火器的通气管与大气连通。卸油过程同时进行状态巡视。

6) 卸油完毕，关好卸油和油气回收球阀，拆除卸油软管、汽油油气回收软管，并将卸油软管抬高使管内油料流入油罐内并防止溅出，盖严密闭卸油口处的卸油帽，拆除静电接地装置，卸油完毕罐车静止5min后，发动油品罐车缓慢离开罐区卸油停车位。

7) 解除隔离定位，油罐车驶离，恢复正常加油作业。

本站卸油及汽油卸油油气回收工艺流程方框图如下：

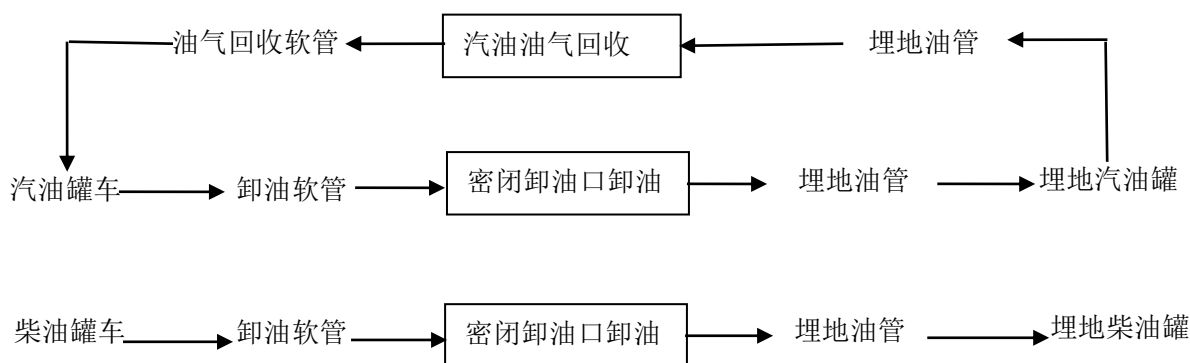


图 2.6-1 汽车卸油工艺流程图

## 2、储油

对油罐车送来的油品在相应的油罐内进行储存，储存时间为2至5天，从而保证加油站不会出现脱销现象。

## 3、加油及汽油加油油气回收

1) 该站采用潜油泵加油工艺。当给车辆加油时，开启油罐内的潜油泵，将油罐的油品抽出，采用埋地双层防渗导静电油管运输，经过加油机的计量器，再经加油枪加到汽车油箱中。

2) 本站汽油加油采用真空辅助式加油油气回收系统。汽油加油过程中，将汽车油箱口散溢的油气，利用加油机内同步叶片涡轮式真空泵所产生的1200~1400Pa的真空压力，吸入油枪内，再经加油机油气回收软管、DN50埋地无缝钢管油气回收管输送至92#汽油储罐，实现加油与油气等体积置换。

本站加油、汽油加油油气回收工艺流程方框图如下：

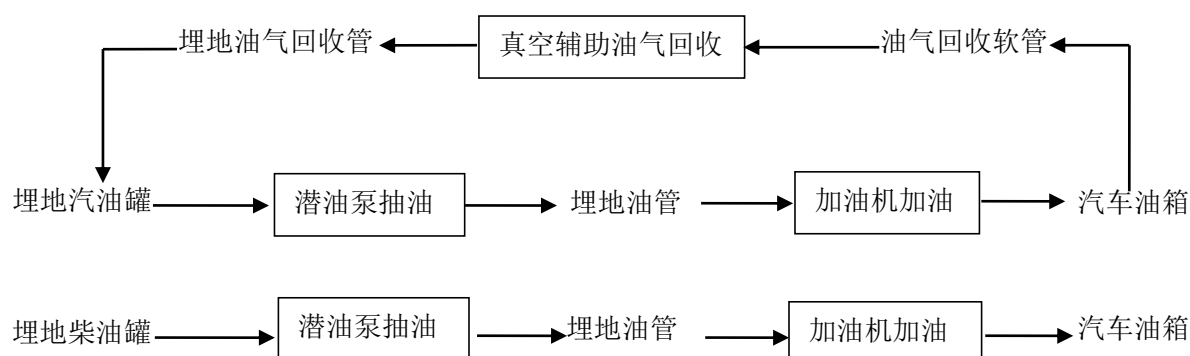


图 2.6-2 汽车加油工艺流程图

## 2.7 设备设施

该站主要设备设施有加油机、储油罐等，主要设备情况见表 2.7-1。

表 2.7-1 主要设备、设施一览表

| 序号 | 设备名称          |     | 规格型号                   | 数量   | 安装地点          | 备注           |
|----|---------------|-----|------------------------|------|---------------|--------------|
| 1  | 埋地储油罐         | 汽油罐 | 30m <sup>3</sup>       | 2 个  | 储罐区           | 非承重式 SF 双层油罐 |
|    |               | 柴油罐 | 30m <sup>3</sup>       | 2 个  | 储罐区           |              |
| 2  | 加油机           |     | 四枪双油品                  | 2 台  | 加油岛           | 潜油泵式         |
|    |               |     | 双枪双油品                  | 2 台  | 加油岛           |              |
| 3  | 通气管(含阻火器、呼吸阀) |     | /                      | 4 根  | 油罐区           | /            |
| 4  | 发电机           |     | 30KW                   | 1 台  | 发电机房          |              |
| 5  | 双层管线防渗漏检测     |     | VEEDER-ROOT<br>TLS2 系列 | 1 套  | 办公室           |              |
| 6  | 双层油罐泄漏检测      |     | VEEDER-ROOT<br>TLS2 系列 | 1 套  | 办公室           |              |
| 7  | 液位报警仪         |     | /                      | 1 套  | 站房办公室         | /            |
| 8  | 静电接地报警仪       |     | /                      | 1 台  | 卸油区           | /            |
| 9  | 视频监控系统        |     | /                      | 1 套  | 站房、加油区、罐区     | PC+多媒体卡+探头   |
| 10 | 拉断设施          |     | 紧急拉断阀                  | 12 个 | 加油枪和耐油输油胶管连接处 | /            |
| 11 | 紧急断电          |     | 紧停按钮                   | 9 个  | 加油机、收银台       | /            |

注：本站出油埋地管道采用双层导静电热塑性塑料管，卸油管线、通气管线和油气回收管线采用无缝钢管。

## 2.8 公用工程

### 2.8.1 供配电系统

该站电源来自鄂城区公用电网，至配电室配电箱，采用三线四相制，供电负荷等级为三级。进户线采用电缆架空敷设，入户计量仪表采用供电部门要求的电表计量。可满足加油站生产、生活用电需求。

站内电路采用埋地敷设，有爆炸危险的场所均采用了防爆灯具。

加油站罩棚、办公室、机柜间、配电间等处应急照明灯具自带蓄电池，应急时间不小于 30min。

加油站内爆炸危险区域以外的站房、辅房等建筑物内的照明灯具，选用非防爆型，罩棚下处于非爆炸危险区域的灯具，选用防护等级为 IP44 级的照明灯具。

## 2.8.2 给排水

加油站给水来自当地自来水管网，水质符合生活饮用水标准要求。加油站生活污水全部进入化粪池沉淀后就近排入污水管网；站区地面冲洗污水经明沟收集后排入隔油池，经处理后排至市政污水管网，罩棚雨水经暗管收集后通过水封井排至市政雨水管网。

## 2.8.3 防雷、防静电设施

该加油站的防雷接地、防静电接地、电气设备的工作接地、保护接地及信息系统的接地等，共用接地装置，其接地电阻满足规范要求。

### 1、防雷

地下油罐采用环形接地，放散管装有阻火器，每个储罐接地点不少于两处。

根据建筑物的防雷分类的一般规定，该站罩棚按第二类防雷建筑物设防，站房按第三类防雷建筑物设防。罩棚防雷在罩棚屋面敷设避雷带做为接闪器，利用罩棚柱内主筋作为防雷引下线，与接地系统可靠连接。站房防雷在屋面女儿墙上敷设避雷带做为接闪器，利用建筑物柱内主筋作为引下线，与接地网相连。每根引下线的接地电阻不大于  $10\Omega$ 。接地装置围绕建筑物敷设成环形接地网。

埋地油罐两端、罩棚、站房引下线设接地测试卡。

在供配电系统的电源端安装与设备耐压水平相适应的过电压（电涌）保护器。信息系统的配电线路首、末端与电子器件连接时，装设与电子器件耐压水平相适应的过电压（电涌）保护器。

### 2、防静电

罐区防雷接地网兼作防静电接地装置。埋地管沟敷设管路始末端，作防静电和防感应雷的联合接地装置，埋地储罐及管件等金属物体进行电气连接

并接地，所有工艺金属设备、管道等均与接地网就近连接，工艺管线始末端和分支处应接地，管线上的法兰、胶管两端等连接处用金属线（铜片）跨接。

爆炸危险区域内的油品上的法兰、胶管两端等连接处用金属线跨接（当法兰的连接螺栓不少于 5 根时，在非腐蚀环境下，可不跨接）。

油罐车卸车场地设置卸车时专用的防静电接地报警仪，卸油时必须保证防静电接地报警仪接通良好才可卸油。

该加油站于 2021 年 8 月 26 日经鄂州市擎天雷电防护有限公司检测，其防雷装置接地电阻值符合防雷要求规范。具体见附件防雷检测报告。

## 2.8.4 通信

采用程控电话通讯方式。

## 2.8.5 通风

站内油品储运设施全部为埋地布置，采用自然通风。

## 2.8.6 自控系统与检测报警

加油站设置生产监测及信息管理系统。包括办公系统、管理系统、油罐液位监测系统、防渗漏监测系统、视频监控系统。本站具有广域网接入能力，并设置广域网接入设备，具有与当地通信网络连接的通信设备。

### 1、站级管理系统

该站设置加油站管理系统，通过站级管理系统实现对加油站油品及非油品销售的管理。

### 2、油罐液位监测系统

该站设置液位仪，每个油罐内装设一根探棒（精度不低于 $\pm 0.5\text{mm}$ ），在机柜间内安装液位仪控制器，监测每个油罐的实时库存数据变化（总体积、液位、水位、温偿体积、油品温度），可设定每个油罐的高低液位报警参数并进行报警，并与管理系统进行数据交换，同时具有油罐容积表自动校正功能，具备渗漏检测功能，其渗漏检测分辨率不大于 0.8L/h。

### 3、防渗漏监测系统

该站防渗罐池内设有检测立管罐，渗漏检测采用在线监测系统，渗漏检测立管下端位于防渗池的最低处，检测立管与池内罐顶标高以下范围与池内任何层面的渗漏液体相通，设置有传感器，并能阻止泥沙。通过不同介质而输出不同电压信号，实时监测油罐状态。测漏报警装置安装在全天候有人值守的财务室内，当出现泄漏时，报警装置会立即显示并进行声光报警，从而实现油罐测漏的实时在线监测。油罐渗漏检测分辨率静态监测不大于 0.38 升/小时，动态监测不大于 0.76 升/小时。

#### 4、视频监控系统

该站设有视频监控系统，在加油站出入口、加油区、油罐区、卸油区、办公室等处设摄像机，进行全天候全方位的动态监视。摄像机具备低照度监视功能，不低于 130 万像素。硬盘录像机录像存储时间不少于 15 天。

## 2.9 消防及安全设施状况

### 2.9.1 消防器材

该加油站消防器材的配置情况见表 2.9-1 所示。

表 2.9-1 消防器材配备情况表

| 序号 | 名称            | 摆放或设置地点  | 数量 | 备注   |
|----|---------------|----------|----|------|
| 1  | MF35 推车式干粉灭火器 | 储罐区、加油区  | 4  | 有效期内 |
| 2  | MF8 便携式干粉灭火器  | 加油岛      | 10 | 有效期内 |
| 3  | MF4 便携式干粉灭火器  | 站房       | 6  | 有效期内 |
| 4  | 二氧化碳灭火器       | 配电室、发电机室 | 3  | 有效期内 |
| 5  | 消防锹           | 罐区       | 4  |      |
| 6  | 消防桶           | 罐区       | 4  |      |
| 7  | 消防毯           | 加油区、储罐区  | 5  |      |

该加油站于 2015 年 12 月 16 日通过了由鄂州市公安消防支队组织的建设工程消防验收。证书编号：鄂州公消验【2015】第 0076 号。

### 2.9.2 消防支援

该加油站交通方便，道路畅通，初期火灾可由当班人扑灭，但在事故状态下消防支援主要依托但在事故状态下消防支援主要依托鄂州市消防支队。

## 2.10 安全管理状况



### 2.10.1 安全管理组织及人员

吴都加油站现有职工 3 人。该站设有安全管理人员 1 名，全面负责加油站的安全管理工作，加油员接受站长统一管理。站长（安全员）均参加了安全生产监督管理部门组织的专项安全生产管理培训，加油站人员情况见表 2.10-1。

表 2.10-1 人员持证情况表

| 序号 | 姓名  | 性别 | 参加何种培训 | 证号                 | 有效日期         |
|----|-----|----|--------|--------------------|--------------|
| 1  | 涂德力 | 男  | 主要负责人  | 421002198206293894 | 2013. 09. 06 |
| 2  | 高术刚 | 男  | 安全管理人员 | 420700197110143434 | 2013. 09. 06 |

### 2.10.2 安全管理制度、安全操作规程、岗位职责

该加油站制定了安全生产责任制及各种安全管理制度、岗位职责、操作规程，具体内容见附件。

### 2.11 近三年主要变更情况及安全生产事故情况

#### 1、主要变更情况

根据企业提供的相关资料，变更内容如下：

该站 2019 年进行了双层罐改造，把原 4 台 30m<sup>3</sup> 单层储罐（柴油储罐、汽油储罐各 2 个）更换为 4 台 30m<sup>3</sup>SF 双层储罐（柴油储罐、汽油储罐各 2 个）。

#### 2、安全生产事故

近 3 年来，加油站通过落实安全生产责任制，完善安全管理制度的安全操作规程、加强员工的安全教育和现场安全管理，未发生安全事故。

### 第三章 危险、有害因素分析

#### 3.1 物质固有的主要危险、有害因素

根据《危险化学品目录》（2015 版），加油站储存经营的乙醇汽油为危险化学品，柴油属于易燃液体，这些油料自身的危险性取决于其化学成分及物理、化学性质，如易挥发、易流失、易燃易爆、有毒等。其汽油、柴油的理化性质及危险特性以及汽油安全措施和应急处置原则见表 3.1-1～表 3.1-4。

表 3.1-1 汽油的理化性质及危险特性表

|         |   |  |   |                              |
|---------|---|--|---|------------------------------|
| 标识      | 英文名: <b>Gasoline</b>  |  | 主要成分: C <sub>4</sub> -C <sub>12</sub> 脂肪烃和环烷烃 |                              |
|         | CAS 号: 86290-81-5   |  | 序号: 1630                                      |                              |
|         | 危险性类别:<br>易燃液体, 类别 2*<br>生殖细胞致突变性, 类别 1B<br>致癌性, 类别 2<br>吸入危害, 类别 1<br>危害水生环境-急性危害, 类别 2<br>危害水生环境-长期危害, 类别 2 |  |   |                              |
| 理化性质    | 外观与性状   | 无色或淡黄色易挥发液体, 具有特殊臭味  |   |                              |
|         | 沸点 (°C)   | 40~200   | 熔点 (°C)                                       | <60                          |
|         | 相对密度 (水=1)  | 0.70~0.79  | 相对密度 (空气=1)                                   | 3.5                          |
|         | 溶解性   | 不溶于水, 易溶于苯、二硫化碳、醇、脂肪。  |   |                              |
| 毒性及健康危害 | 侵入途径  | 吸入、食入、经皮吸收   | 接触限值  | 中国 MAC: 300mg/m <sup>3</sup> |
|         | 健康危害  | 急性中毒: 对中枢神经系统有麻醉作用。轻度中毒症状有头晕、头痛、恶心、呕吐、步态不稳、共济失调。高浓度吸入出现中毒性脑病。极高浓度吸入引起意识突然丧失、反射性呼吸停止及化学性肺炎。可伴有中毒性周围神经病。液体吸入呼吸道致吸入性肺炎。溅入眼内, 可致角膜溃疡、穿孔, 甚至失明。皮肤接触致急性接触性皮炎或过敏性皮炎。急性经口中毒引起急性胃肠炎; 重者出现类似急性吸入中毒症状。慢性中毒: 神经衰弱综合征, 周围神经病, 皮肤损害。 |   |                              |
| 燃烧爆炸危险性 | 燃烧性   | 易燃   | 建规火险分级: 甲                                     | 闪点 (°C): -58~10              |
|         | 引燃温度 (°C)   | 415~530  | 爆炸下限 (V%): 1.3                                | 爆炸上限 (V%): 6.0               |
|         | 稳定性   | 稳定   | 最大爆炸压力 (MPa)                                  | 0.813                        |
|         | 禁忌物   | 强氧化剂   | 燃烧分解产物  | 一氧化碳、二氧化碳、水                  |
|         | 危险特性  | 其蒸气与空气形成爆炸性混合物, 遇明火、高热易引起燃烧爆炸。与氧化剂接触能发生强烈反应。其蒸气比空气重, 能在较低处扩散到相当远的地方, 遇明火会引着回燃。   |   |                              |
|         | 灭火剂种类   | 泡沫、二氧化碳、干粉、砂土。用水灭火无效。  |   |                              |
| 急救措施    | 皮肤接触  | 立即脱去被污染的衣着, 用肥皂水和清水彻底冲洗皮肤。就医。  |   |                              |
|         | 眼睛接触  | 立即提起眼睑, 用大量流动清水或生理盐水彻底冲洗至少 15min。就医。   |   |                              |
|         | 吸入  | 迅速脱离现场至空气新鲜处。保持呼吸道畅通。如呼吸困难, 给输氧。如呼吸停止, 立即进行人工呼吸。就医。  |   |                              |

|        |   |                                   |
|--------|---|-----------------------------------|
|        | 食入  | 给饮牛奶或植物油洗胃和灌肠。就医。                 |
| 防护措施   | 工程控制  | 生产过程密闭，全面通风。工作场所严禁吸烟，避免长期反复接触。    |
|        | 呼吸系统防护  | 一般不需要特殊防护，高浓度接触时可佩戴自吸过滤式防毒面具（半面罩） |
|        | 眼睛防护  | 一般不需要特殊防护，高浓度接触时可戴化学安全防护眼睛。       |
|        | 身体防护  | 穿防静电工作服                           |
|        | 手防护   | 戴防苯耐油手套                           |
| 储运注意事项 | 远离火种、热源。防止阳光直射。保持容器密封。应与氧化剂分开存放。储存间内的照明、通风等设施应采用防爆型。桶装堆垛不可过大，应留墙距、顶距、柱距及必要的防火检查走道。罐储时要有防火防爆技术措施。禁止使用易产生火花的机械设备和工具。灌装时应注意流速（不超过 3m/s），且有接地装置，防止静电积聚。                         |                                   |
| 泄漏处理   | 疏散泄漏污染区人员至安全处，并进行隔离，严格限制出入。切断火源。应急处理人员戴自给式呼吸器，穿消防防护服。尽可能切断泄漏源，防止进入下水道等限制性空间。小量泄漏：用砂土、桉石或其他惰性材料吸收，或在保证安全的情况下就地焚烧。大量泄漏：构筑围堤或挖坑收容；用泡沫覆盖，降低蒸气危害。用防爆泵转移至槽车或专用收集器内，回收或运至废物处理场所处理。 |                                   |

表 3.1-2 乙醇的理化性质及危险特性表

|           |  |                                       |
|-----------|--|---------------------------------------|
| 标识        | 中文名:   | 乙醇；酒精                                 |
|           | 英文名:   | Ethyl atcohol; Ethanol                |
|           | 分子式:   | C2H6O                                 |
|           | 分子量:   | 46.07                                 |
|           | CAS 号:   | 64-17-5                               |
|           | RTECS 号:   | KQ6300000                             |
|           | UN 编号:   | 1170                                  |
|           | 危险货物编号:  | 32061                                 |
|           | IMDG 规则页码:   | 3219                                  |
| 理化性质      | 外观与性状:   | 无色液体，有酒香                              |
|           | 主要用途:  | 用于制酒工业、有机合成、消毒以及用作溶剂。                 |
|           | 熔点:  | -114. 1                               |
|           | 沸点:  | 78.3                                  |
|           | 相对密度(水=1):   | 0.79                                  |
|           | 相对密度(空气=1):  | 1.59                                  |
|           | 饱和蒸汽压(kPa):  | 5.33 / 19℃                            |
|           | 溶解性:   | 与水混溶，可混溶于醚、氯仿、甘油等大多数有机溶剂。可产生易燃、刺激性蒸气。 |
|           | 临界温度(℃):   | 243. 1 折射率: 1.366                     |
|           | 临界压力(MPa):   | 6. 38 最大爆炸压力(MPa): 0.735              |
| 燃烧爆炸危险    | 燃烧热(kJ/mol):   | 1365.5                                |
|           | 避免接触的条件:   |                                       |
|           | 燃烧性:   | 易燃                                    |
|           | 建规火险分级:  | 甲                                     |
|           | 闪点(℃):   | 12                                    |
|           | 自燃温度(℃):   | 363                                   |
|           | 爆炸下限(V%):  | 3.3                                   |
| 爆炸上限(V%): | 19.0   |                                       |
| 危险性:      | 其蒸气与空气形成爆炸性混合物，遇明火、高热能引起燃烧爆炸。与氧化剂能发生强烈反应。其蒸气比空气重，能在较低处扩散到相当远的地方，遇火源引着回燃。若遇高热，容器内压增大，有开裂和爆炸 |                                       |

|       |           |  |
|-------|-----------|--|
| 危险性   |           | 的危险。燃烧时发出紫色火焰。<br>易燃性(红色): 3<br>反应活性(黄色): 0  |
|       | 燃烧(分解)产物: | 一氧化碳、二氧化碳  |
|       | 稳定性:      | 稳定   |
|       | 聚合危害:     | 不能出现   |
|       | 禁忌物:      | 强氧化剂、酸类、酸酐、碱金属、胺类。   |
|       | 灭火方法:     | 泡沫、二氧化碳、干粉、砂土。用水灭火无效。如果该物质或被污染的流体进入水路, 通知有潜在水体污染的下游用户, 通知地方卫生、消防官员和污染控制部门。   |
| 包装与储运 | 危险性类别:    | 第 3.2 类 中闪点易燃液体  |
|       | 危险货物包装标志: | 7  |
|       | 包装类别:     | II   |
|       | 储运注意事项:   | 储存于阴凉、通风仓间内。远离火种、热源。仓温不宜超过 30℃。防止阳光直射。保持容器密封。应与氧化剂分开存放。储存间内的照明、通风等设施应采用防爆型, 开关设在仓外。配备相应品种和数量的消防器材。桶装堆垛不可过大, 应留墙距、顶距、柱距及必要的防火检查走道。罐储时要有防火防爆技术措施。露天贮罐夏季要有降温措施。禁止使用易产生火花的机械设备和工具。灌装时应注意流速(不超过 3m / s), 且有接地装置, 防止静电积聚。<br>废弃: 处置前参阅国家和地方有关法规。用控制焚烧法处置。<br>包装方法: 小开口钢桶; 螺纹口玻璃瓶、铁盖压口玻璃瓶、塑料瓶或金属桶(罐)外木板箱。<br>ERG 指南: 127<br>ERG 指南分类: 易燃液体(极性的 / 与水混溶的)   |
| 毒性危害  | 接触限值:     | 中国 MAC: 未制定标准<br>苏联 MAC: 1000mg / m <sup>3</sup><br>美国 TWA: OSHA 1000PPm, 1880mg / m <sup>3</sup> ; ACGIH 1000ppm, 1880mg / m <sup>3</sup><br>美国 STEL: 未制定标准   |
|       | 侵入途径:     | 吸入 食入 经皮吸收   |
|       | 毒性:       | 属微毒类<br>LD <sub>50</sub> : 7060mg/kg(兔经口); >7430mg / kg(兔经皮)<br>LC <sub>50</sub> : 20000ppm 10 小时(大鼠吸入)<br>刺激性 家兔经眼: 500mg, 重度刺激。家兔经皮开放性刺激试验: 15mg / 24 小时, 轻度刺激。<br>亚急性和慢性毒性 大鼠经口 10. 2g / (kg·天), 12 周, 体重下降, 脂肪肝。<br>致突变性 微生物致突变: 鼠伤寒沙门氏菌阴性。显性致死试验: 小鼠经口 1~1. 5g / (kg·天), 2 周, 阳性。<br>生殖毒性 小鼠腹腔最低中毒剂量(TDLo): 7. 5g / kg(孕 9 天), 致畸阳性。<br>致癌性 小鼠经口最低中毒剂量(TDLo): 340mg / kg(57 周, 间断), 致癌阳性。<br>该物质对环境可能有危害, 对水体应给予特别注意。 |
|       | 健康危害:     | 人长期口服中毒剂量的乙醇, 可见到肝、心肌脂肪浸润, 慢性软脑膜炎和慢性胃炎。对中枢神经系统的作用, 先作用于大脑皮质, 表现为兴奋, 最后由于延髓血管运动中枢和呼吸中枢受到抑制而死亡, 呼吸中枢麻痹是致死的主要原因。急性中毒: 表现分兴奋期、共济失调期、昏睡期, 严重者深度昏迷。血中乙醇浓度过高可致死。慢性影响: 可引起头痛、头晕、易激动、乏力、震颤、恶心等, 皮肤反复接触可引  |

|       |  |  |
|-------|--|--|
|       |  | 起干燥、脱屑、皴裂和皮炎。<br>IDLH: 3300ppm(10%LEL)<br>嗅阈: 0. 136ppm<br>OSHA: 表 Z—1 空气污染物<br>健康危害(蓝色): 0  |
| 急救    | 皮肤接触:  | 脱去污染的衣着, 用流动清水冲洗。注意患者保暖并且保持安静。确保医务人员了解该物质相关的个体防护知识, 注意自身防护。  |
|       | 眼睛接触:  | 立即提起眼睑, 用大量流动清水彻底冲洗。   |
|       | 吸入:  | 迅速脱离现场至空气新鲜处。必要时进行人工呼吸。就医。如果呼吸困难, 给予吸氧。  |
|       | 食入:  | 误服者给饮大量温水, 催吐, 就医。   |
| 防护措施  | 工程控制:  | 生产过程密闭, 全面通风。  |
|       | 呼吸系统防护:  | 一般不需特殊防护, 高浓度接触时可佩带防毒口罩。NIOSH/OSHA 3300ppm: 供气式呼吸器、自携式呼吸器。应急或有计划进入浓度未知区域, 或处于立即危及生命或健康的状况: 自携式正压全面罩呼吸器、供气式正压全面罩呼吸器辅之以辅助自携式正压呼吸器。 逃生: 自携式逃生呼吸器。 |
|       | 眼睛防护:  | 一般不需特殊防护。  |
|       | 防护服:   | 穿工作服。  |
|       | 手防护:   | 一般不需特殊防护。  |
|       | 其他:  | 工作现场严禁吸烟。  |
| 泄漏处置: | <p>疏散泄漏污染区人员至安全区, 禁止无关人员进入污染区, 切断火源。在确保安全情况下堵漏。喷水雾会减少蒸发, 但不能降低泄漏物在受限制空间内的易燃性。用沙土或其它不燃性吸附剂混合吸收, 然后使用无火花工具收集运至废物处理场所处置。也可以用大量水冲洗, 经稀释的洗水放入废水系统。如大量泄漏, 利用围堤收容, 然后收集、转移、回收或无害处理后废弃。</p> <p>法规信息: 化学危险品安全管理条例(1987年2月17日国务院发布), 化学危险品安全管理条例实施细则(化劳发[1992]677号), 工作场所安全使用化学危险品规定([1996]劳部发423号)法规, 针对化学危险品的安全使用、生产、储存、运输、装卸等方面均作了相应规定; 常用危险化学品的分类及标志(GB13690-92)将该物质划为第3.2类中闪点易燃液体。其它法规: 无水乙醇生产安全技术规定(HGA011-83)。</p> <p>环境信息:<br/>加州建议 65: 生殖毒物</p> |  |

表 3.1-3 柴油的理化性质及危险特性表

|      |                       |   |             |         |
|------|-----------------------|---|-------------|---------|
| 标识   | 英文名: light diesel oil | 主要成分: C <sub>5</sub> -C <sub>23</sub> 脂肪烃和环烷烃 |             |         |
|      | CAS 号:                | 序号: 1674                                      |             |         |
|      | 危险性类别: 易燃液体, 类别 4     |   |             |         |
| 理化性质 | 外观与性状                 | 稍有粘性的无色或淡黄色至棕色液体                              |             |         |
|      | 沸点 (°C)               | 200~365                                       | 熔点 (°C)     | <-35~20 |
|      | 相对密度 (水=1)            | 0.87~0.9                                      | 相对密度 (空气=1) |         |
|      | 溶解性                   | 不溶于水, 与有机溶剂互溶。                                |             |         |
| 健康及  | 侵入途径                  | 吸入、食入、经皮吸收                                    | 接触限值        | 中国 MAC: |

|         |   |   |              |              |
|---------|---|---|--------------|--------------|
|         | 健康危害  | 皮肤接触柴油可引起接触性皮炎、油性痤疮。柴油液体或雾滴吸入可引起吸入性肺炎。能经胎盘进入胎血中。柴油废气可引起眼、鼻刺激症状，头晕或头痛。     |              |              |
| 燃烧爆炸危险性 | 燃烧性   | 易燃  | 建规火险分级：丙     | 闪点（℃）：≥60    |
|         | 引燃温度（℃）   | 350~380   | 爆炸下限（V%）：1.5 | 爆炸上限（V%）：6.5 |
|         | 稳定性   | 稳定  | 最大爆炸压力（MPa）  |              |
|         | 禁忌物   | 强氧化剂、卤素   | 燃烧分解产物       | 一氧化碳、二氧化碳、水  |
|         | 危险特性  | 其蒸气与空气形成爆炸性混合物，遇明火易引起燃烧爆炸。遇明火、高热或与氧化剂接触，有引起燃烧爆炸的危险。若遇高热，容器内压增大，有开裂和爆炸的危险。 |              |              |
|         | 灭火剂种类   | 泡沫、二氧化碳、干粉、砂土。用水灭火无效。   |              |              |
| 急救措施    | 皮肤接触  | 立即脱去被污染的衣着，用肥皂水和清水彻底冲洗皮肤。就医。  |              |              |
|         | 眼睛接触  | 立即提起眼睑，用大量流动清水或生理盐水彻底冲洗至少 15min。就医。                                       |              |              |
|         | 吸入  | 迅速脱离现场至空气新鲜处。保持呼吸道畅通。如呼吸困难，给输氧。如呼吸停止，立即进行人工呼吸。就医。                         |              |              |
|         | 食入  | 给饮牛奶或植物油洗胃和灌肠。就医。   |              |              |
| 防护措施    | 工程控制  | 密闭操作，全面通风。工作场所严禁火种。   |              |              |
|         | 身体防护  | 穿防静电工作服   |              |              |
|         | 手防护   | 戴耐油手套   |              |              |
| 储运注意事项  | 储存于阴凉、通风仓间内。远离火种、热源。防止阳光直射。保持容器密封。应与氧化剂分开存放。桶装堆垛不可过大，应留墙距、顶距、柱距及必要的防火检查走道。罐储时要有防火防爆技术措施。禁止使用易产生火花的机械设备和工具。充装要控制流速，注意防止静电积聚。搬运时要轻装轻卸。防止包装及容器损坏。                              |   |              |              |
| 泄漏处理    | 疏散泄漏污染区人员至安全处，并进行隔离，严格限制出入。切断火源。应急处理人员戴自给式呼吸器，穿消防防护服。尽可能切断泄漏源，防止进入下水道等限制性空间。少量泄漏：用砂土、桉石或其他惰性材料吸收，或在保证安全的情况下就地焚烧。大量泄漏：构筑围堤或挖坑收容；用泡沫覆盖，降低蒸气危害。用防爆泵转移至槽车或专用收集器内，回收或运至废物处理场所处理。 |   |              |              |

表 3.1-4 安全措施和应急处置原则（汽油）

|      |   |
|------|---|
| 特别警示 | 高度易燃液体；不得使用直流水扑救（用水灭火无效）。   |
| 理化特性 | <p>无色到浅黄色的透明液体。</p> <p>依据《车用无铅汽油》(GB17930)生产的车用无铅汽油，按研究法辛烷值(RON)分为 90 号、93 号和 95 号三个牌号，相对密度（水=1）0.70~0.80，相对蒸气密度（空气=1）3~4，闪点-46℃，爆炸极限 1.4~7.6%（体积比），自燃温度 415~530℃，最大爆炸压力 0.813MPa；石脑油主要成分为 C4~C6 的烷烃，相对密度 0.78~0.97，闪点-2℃，爆炸极限 1.1~8.7%（体积比）。</p> <p>主要用途：汽油主要用作汽油机的燃料，可用于橡胶、制鞋、印刷、制革、颜料等行业，也可用作机械零件的去污剂；石脑油主要用作裂解、催化重整和制氢原料，也可作为化工原料或一般溶剂，在石油炼制方面是制作清洁汽油的主要原料。</p> |
| 危害信  | <p>【燃烧和爆炸危险性】</p> <p>高度易燃，蒸气与空气能形成爆炸性混合物，遇明火、高热能引起燃烧爆炸。高速冲击、流动、激荡后可因产生静电火花放电引起燃烧爆炸。蒸气比空气重，能在较低处扩散到</p>  |

|                    |  |
|--------------------|--|
| <p><b>息</b></p>    | <p>相当远的地方，遇火源会着火回燃和爆炸。</p> <p><b>【健康危害】</b><br/>汽油为麻醉性毒物，高浓度吸入出现中毒性脑病，极高浓度吸入引起意识突然丧失、反射性呼吸停止。误将汽油吸入呼吸道可引起吸入性肺炎。<br/>职业接触限值：PC-TWA(时间加权平均容许浓度)(mg/m<sup>3</sup>):300（汽油）。</p>   |
| <p><b>安全措施</b></p> | <p><b>【一般要求】</b><br/>操作人员必须经过专门培训，严格遵守操作规程，熟练掌握操作技能，具备应急处置知识。<br/>密闭操作，防止泄漏，工作场所全面通风。远离火种、热源，工作场所严禁吸烟。配备易燃气体泄漏监测报警仪，使用防爆型通风系统和设备，配备两套以上重型防护服。操作人员穿防静电工作服，戴耐油橡胶手套。<br/>储罐等容器和设备应设置液位计、温度计，并应装有带液位、温度远传记录和报警功能的安全装置。<br/>避免与氧化剂接触。<br/>生产、储存区域应设置安全警示标志。灌装时应控制流速，且有接地装置，防止静电积聚。搬运时要轻装轻卸，防止包装及容器损坏。配备相应品种和数量的消防器材及泄漏应急处理设备。</p> <p><b>【特殊要求】</b></p> <p><b>【操作安全】</b></p> <p>(1) 油罐及贮存桶装汽油附近要严禁烟火。禁止将汽油与其他易燃物放在一起。</p> <p>(2) 往油罐或油罐汽车装油时，输油管要插入油面以下或接近罐的底部，以减少油料的冲击和与空气的摩擦。沾油料的布、油棉纱头、油手套等不要放在油库、车库内，以免自燃。不要用铁器工具敲击汽油桶，特别是空汽油桶更危险。因为桶内充满汽油与空气的混合气，而且经常处于爆炸极限之内，一遇明火，就能引起爆炸。</p> <p>(3) 当进行灌装汽油时，邻近的汽车、拖拉机的排气管要戴上防火帽后才能发动，存汽油地点附近严禁检修车辆。</p> <p>(4) 汽油油罐和贮存汽油区的上空，不应有电线通过。油罐、库房与电线的距离要为电杆长度的 1.5 倍以上。</p> <p>(5) 注意仓库及操作场所的通风，使油蒸气容易逸散。</p> <p><b>【储存安全】</b></p> <p>(1) 储存于阴凉、通风的库房。远离火种、热源。库房温度不宜超过 30℃。炎热季节应采取喷淋、通风等降温措施。</p> <p>(2) 应与氧化剂分开存放，切忌混储。用储罐、铁桶等容器盛装，不要用塑料桶来存放汽油。盛装时，切不可充满，要留出必要的安全空间。</p> <p>(3) 采用防爆型照明、通风设施。禁止使用易产生火花的机械设备和工具。储存区应备有泄漏应急处理设备和合适的收容材料。罐储时要有防火防爆技术措施。对于 1000m<sup>3</sup> 及以上的储罐顶部应有泡沫灭火设施等。</p> <p><b>【运输安全】</b></p> <p>(1) 运输车辆应有危险货物运输标志、安装具有行驶记录功能的卫星定位装置。未经公安机关批准，运输车辆不得进入危险化学品运输车辆限制通行的区域。</p> <p>(2) 汽油装于专用的槽车(船)内运输，槽车(船)应定期清理；用其他包装容器运输时，容器须用盖密封。运送汽油的油罐汽车，必须有导静电拖线。对有每分钟 0.5m<sup>3</sup> 以上的快速装卸油设备的油罐汽车，在装卸油时，除了保证铁链接地外，更要将车上油罐的接地线插入地下并不得浅于 100mm。运输时运输车辆应配备相应品种和数量的消防器材。装运该物品的车辆排气管必须配备阻火装置，禁止使用易产生火花的机械设备和工具装卸。汽车槽罐内可设孔隔板以减少震荡产生静电。</p> <p>(3) 严禁与氧化剂等混装混运。夏季最好早晚运输，运输途中应防曝晒、防雨淋、防高温。中途停留时应远离火种、热源、高温区及人口密集地段。</p> <p>(4) 输送汽油的管道不应靠近热源敷设；管道采用地上敷设时，应在人员活动较多和易遭车辆、外来物撞击的地段，采取保护措施并设置明显的警示标志；汽油管道架空敷设时，管道应敷设在非燃烧体的支架或栈桥上。在已敷设的汽油管道下面，不得修建与汽</p> |

|                      |   |
|----------------------|---|
|                      | <p>油管道无关的建筑物和堆放易燃物品；汽油管道外壁颜色、标志应执行《工业管道的基本识别色、识别符号和安全标识》（GB 7231）的规定。</p> <p>（5）输油管道地下铺设时，沿线应设置里程桩、转角桩、标志桩和测试桩，并设警示标志。运行应符合有关法律法规规定。</p>  |
| <p><b>应急处置原则</b></p> | <p><b>【急救措施】</b></p> <p>吸入：迅速脱离现场至空气新鲜处。保持呼吸道通畅。如呼吸困难，给氧。如呼吸停止，立即进行人工呼吸。就医。</p> <p>食入：给饮牛奶或用植物油洗胃和灌肠。就医。</p> <p>皮肤接触：立即脱去污染的衣着，用肥皂水和清水彻底冲洗皮肤。就医。</p> <p>眼睛接触：立即提起眼睑，用大量流动清水或生理盐水彻底冲洗至少 15 分钟。就医。</p> <p><b>【灭火方法】</b></p> <p>喷水冷却容器，尽可能将容器从火场移至空旷处。</p> <p>灭火剂：泡沫、干粉、二氧化碳。用水灭火无效。</p> <p><b>【泄漏应急处置】</b></p> <p>消除所有点火源。根据液体流动和蒸气扩散的影响区域划定警戒区，无关人员从侧风、上风向撤离至安全区。建议应急处理人员戴正压自给式空气呼吸器，穿防毒、防静电服。作业时使用的所有设备应接地。禁止接触或跨越泄漏物。尽可能切断泄漏源。防止泄漏物进入水体、下水道、地下室或密闭性空间。小量泄漏：用砂土或其它不燃材料吸收。使用洁净的无火花工具收集吸收材料。大量泄漏：构筑围堤或挖坑收容。用泡沫覆盖，减少蒸发。喷水雾能减少蒸发，但不能降低泄漏物在受限制空间内的易燃性。用防爆泵转移至槽车或专用收集器内。</p> <p>作为一项紧急预防措施，泄漏隔离距离至少为 50m。如果为大量泄漏，下风向的初始疏散距离应至少为 300m。</p> |

根据以上危险有害识别表，油品的主要危险性质如下：

1、易燃性：油品的燃烧速度很快，尤其是轻质油品，乙醇汽油的燃烧线速度最大可达 5mm/min，因此，油品一旦发生燃烧，氧气供给难以控制，很容易造成更大的危险性。

2、易爆性：爆炸是一种破坏性极大的物理化学现象。引爆能量仅为 0.2MJ，加油站中的各类引爆源明火、散热设备的表面高温、静电放电的闪火等等，均能引爆油气混合物。

3、易积聚静电荷性：两种不同种物体，包括固体、液体、气体和粉尘，通过摩擦、接触、分离等相互运动的机械作用能产生静电荷，其中一物体带正电，一物体带负电。静电的产生和积聚同物体的导电性能有关。

乙醇汽油、柴油的电阻率都很高。电阻率越高，导电率越小，积累电荷的能力越强。因此，石油产品特别是汽油、柴油在泵送、灌装、装卸、运输等作业过程中，流动摩擦、喷射、冲击、过滤都会产生大量静电。

4、蒸发性：是乙醇汽油、柴油等液体燃料最重要的特性之一，它对燃料的储存、运输和在发动机中的使用都有密切的关系。蒸发性大的燃料蒸发



损耗越大，着火危险性也增大。

### 5、流动性与膨胀性

油品是流体，具有流动性。因此在油罐区需修筑一定高度的防火堤。油品比重比水小，流淌的油品会浮在水面上燃烧，油罐区排水沟会成为火灾的传播渠道，应设置阻隔措施。

油蒸气密度，除甲烷以外，均比空气重。扩散出的油蒸气会集聚在油罐区周围，如果无风，会久聚不散，特别是低洼地区及排水沟内，这样增加了火灾的危险性。

油品像所有物质一样，具有热胀冷缩的特性。温度升高，油品体积膨胀，压力增高；温度降低，体积收缩，压力下降，使油罐内交替出现正、负压，引起罐体变形甚至破坏。为了维持罐内的正常压力，大型油罐需要设置“呼吸阀”或“通气孔”，温度升高时，罐内部分油蒸气排出罐体，温度下降时，部分空气吸入罐内，这固然保持了罐内压力的平衡，但消耗了油品大量的轻质组分，也增加了火灾危险性。

### 6、毒性

石油产品及其油蒸气具有一定的毒性，轻质油品的毒性比重质油品小些。但是轻质油品蒸发性大，往往使空气中的油蒸气浓度比重质油大，因此危害性较大。

油蒸气经口、鼻进入呼吸系统，能使人体器官受害而产生急性和慢性中毒。如空气中油蒸气含量为 0.28% 时，经过 12~14min，人便会感到头晕；如含量达到 1.13~2.22% 时，便会发生急性中毒，使人难以支持；当油蒸气含量更高时，会使人立即昏倒，失去知觉，直至生命危险。油蒸气的慢性中毒会使人产生头昏、疲倦和嗜睡等症状，经常与油品接触的皮肤会产生脱脂、干燥、龟裂、皮炎和局部神经麻木。

## 3.2 危险化学品分类辨识

### 3.2.1 监控化学品辨识

对照《各类监控化学品名录》（中华人民共和国工业和信息化部令 2020

年第 52 号)，可以判定，本项目不涉及监控化学品。

### 3.2.2 易制毒化学品辨识

对照国务院令第 445 号《易制毒化学品管理条例》附表和《易制毒化学品管理条例》（国务院令第 445 号，自 2005 年 11 月 1 日起施行，根据 2014 年 7 月 29 日国务院令第 653 号修正）以及《国务院办公厅关于同意将 N-苯乙基-4-哌啶酮、4-苯胺基-N-苯乙基哌啶、N-甲基-1-苯基-1-氯-2-丙胺、溴素、1-苯基-1-丙酮列入易制毒化学品品种目录的函》国办函〔2017〕120 号，易制毒化学品的分类和品种目录可以看出，本项目不涉及易制毒化学品。

### 3.2.3 剧毒化学品辨识

根据《危险化学品目录》（2015 版）判定，本项目不涉及剧毒化学品。

### 3.2.4 高毒物品辨识

根据《高毒物品目录》（卫法监发〔2003〕142 号）判定，本项目不涉及高毒物品。

### 3.2.5 易制爆化学品辨识

根据中华人民共和国公安部《易制爆危险化学品名录》（2017 年版）中规定，本项目不涉及易制爆危险化学品。

### 3.2.6 特别管控危险化学品辨识

根据《特别管控危险化学品目录（第一版）》（应急管理部、工业和信息化部、公安部、交通运输部联合公告 2020 年第 1 号），本项目汽油为特别管控危险化学品。

## 3.3 火灾危险类别及爆炸危险区域划分

根据《汽车加油加气站设计与施工规范》《汽车加油加气加氢站技术标准》（GB50156-2021）和《爆炸危险环境电力装置设计规范》（GB50058-2014）火灾危险性等级划分原则，卸油、储存和加油场所均属于甲类火灾危险区域。

该加油站火灾爆炸危险区域分析如下：

1、汽油设施的爆炸危险区域内地坪以下的坑或沟为 1 区。

2、加油机爆炸危险区域分析

(1) 加油机壳体空间内为 1 区

(2) 以加油机中心线为中心线，以半径为 4.5m 的地面区域为底面和以加油机顶部以上 0.15m 半径为 3m 的平面为顶面的圆台形空间 2 区。

加油机爆炸危险区域划分见图 3.3-1。

3、油罐车卸油时爆炸危险区域分析

(1) 油罐车内部的油品表面以上空间为 0 区。

(2) 以通气口为中心，半径为 1.5m 的球形空间和以密闭卸油口为中心，半径为 0.5m 的球形空间为 1 区。

(3) 以通气口为中心，半径为 3m 的球形空间并延伸至地面的空间和以密闭卸油口为中心，半径为 1.5m 的球形空间并延伸至地面的空间为 2 区。

油罐车卸油爆炸危险区域划分见图 3.3-2。

4、埋地卧式汽油储罐爆炸危险区域分析

(1) 油罐内部的油品表面以上空间为 0 区。

(2) 人孔（阀）井内部空间、以通气管管口为中心，半径为 1.5m 的球形空间和以密闭卸油口为中心，半径为 0.5m 的球形空间为 1 区。

(3) 距人孔（阀）井外边缘 1.5m 以内，自地面算起 1m 高的圆柱形空间、以通气管管口为中心，半径为 3m 的球形空间和以密闭卸油口为中心，半径为 1.5m 的球形并延伸至地面的空间为 2 区。

埋地油罐爆炸危险区域划分见图 3.3-3。

0 区是指该区域连续出现或长期出现可燃爆炸性气体；1 区是指正常运行时可能出现爆炸性气体混合气体；2 区是指在正常运行时不可能出现爆炸性气体混合气体，即使出现也是偶尔短时存在爆炸性气体混合气体。对 0 区、1 区和 2 区内，要严禁明火及其它火花（如撞击、摩擦、静电等），同时这些区域内的电气设施必须为防爆型，其级别和组别不得低于该爆炸性气体环境内爆炸性气体混合物的级别和组别，否则，这些区域就有发生火灾、爆炸的危险。

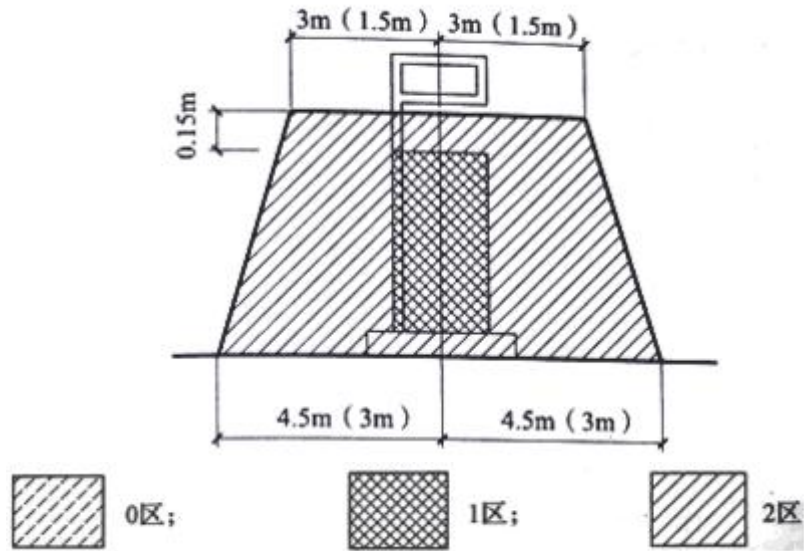


图 3.3-1 加油机爆炸危险区域划分

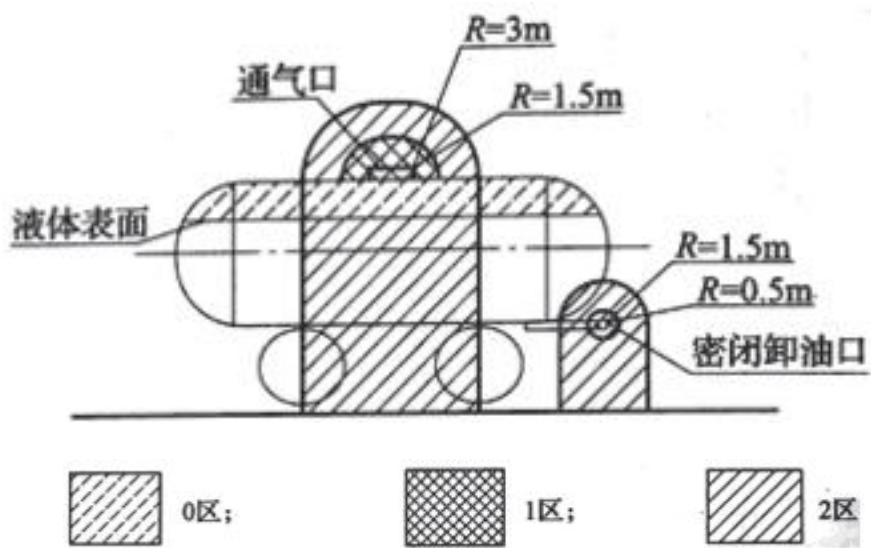


图 3.3-2 油罐车卸油爆炸危险区域划分

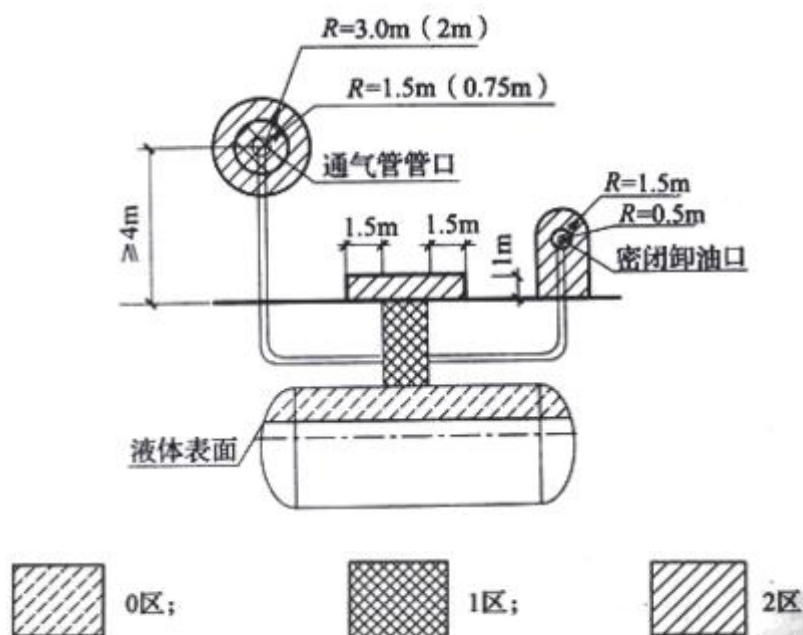


图 3.3-3 埋地油罐爆炸危险区域划分

### 3.4 主要危险、有害因素辨识

参照《企业职工伤亡事故分类》（GB6441-1986），对本项目存在的主要危险、有害因素进行辨识，得出其主要危险、有害因素为：火灾、爆炸、车辆伤害、触电、坍塌、中毒和窒息等。

#### 1、主要危险、有害因素

##### (1) 火灾、爆炸

对于该站而言最主要、最大的危险就是火灾、爆炸，因为它储存经营介质是成品油汽油，尤其是汽油其火灾危险类别为甲类，危险性极大，现就可能导致火灾的各种危险进行分析。

①油品在储存经营过程中发生跑、冒、滴、漏，因其具有挥发性、易扩散和流淌性，遇火源可能引起燃烧或爆炸。

泄漏原因主要表现在以下几方面：

a 由于卸油、发油过程中，操作失误，或者机械故障、人工检尺不及时等造成溢灌冒顶事故，使油品流失。

b 加油员操作失误或加油软管破裂而溢油。

c 管道焊接不良、法兰连接未紧固好或垫片老化造成泄漏。

d 油罐及输油管防腐级别不够，造成锈蚀泄漏。

e 加油机下部管道上的补偿器（膨胀节）的焊缝或缺陷处，因经常轴向伸缩而开裂造成泄漏。

### ②明火管理不当引起火灾

a 加油站外来人员进出频繁，这些人员可能对石油产品的知识掌握较少，安全意识不强，在加油站使用火柴、打火机点燃香烟引起火灾。

b 加油车辆进站加油未熄火。行驶中的车辆排出的尾气中可能存在未燃尽的油气所携带的火星。

### ③违章作业引起火灾

清罐时使用非防爆灯具进行作业，空油罐内有残余油蒸气或沉淀物，使用非防爆灯具可能会导致火灾。

维修时焊接、切割等，特别是在不办理动火审批手续、无可靠安全措施的情况下焊接或切割，或用喷灯、电钻、砂轮等可能产生火焰、火花和赤热表面的临时性作业极易发生火灾。

### ④静电积聚

静电的积聚放电时引起火灾事故的因素之一。产生静电的原因大致有以下几种：输油管线中产生的静电；过滤器产生的静电；装油产生的静电及人体静电等。

### ⑤电气火灾

加油站一旦发生电气火灾是比较危险的。在爆炸危险区域内乱拉电线；电器老化；配管、接线松动、脱落；电气设施破损及违反操作规程都可能引起电气火灾。

### ⑥雷击

雷电直接击中油罐或加油设施，或者雷电作用在油罐、加油机等处产生间接放电，可能会导致油品燃烧或油气爆炸。

### ⑦油罐基础下沉或上浮

若有关基础下沉或上浮，将会导致管线的断裂，会造成油品泄漏，若收容不当或无防泄漏设施，遇到明火或其它火源将会发生火灾、爆炸事故。

## (2) 触电

①雷电伤害：该加油站如果无有效的避雷装置，雷击站房、油罐及电力设备等时会引起火灾爆炸、电力设备触电漏电事故，雷电所波及的范围会严重损坏设备和危及人身安全；

②漏电伤害：该站设有配电设备，在潮湿高温季节中，特别是检修中会因安全技术措施不完备，防护设备缺陷等原因而发生人员触电事故；

③违章作业触电事故：作业人员不严格遵守安全操作规程或用电作业由未持电工操作证的人员进行等均可能造成触电事故。

## (3) 中毒和窒息

所储油品除具有易燃易爆特点外，还具有毒性，大量的油蒸气若经过口鼻等器官进入呼吸系统，能使人体器官受到伤害而引起急性或慢性中毒。空气中油蒸气含量为 0.28% 时，经过 12—14min 后，会使人感到头昏；若空气中油蒸气含量为 1.13%—2.22% 时，在几分钟内便使人难以支持；若空气中油蒸气含量更高时，会使人立即昏倒、丧失知觉、甚至窒息死亡。

油品对人体的毒性主要来自其烃类和非烃类物质，为改善油品性能而加入的某些添加剂也具有一定毒性。

## (4) 坍塌

在日常生产经营过程中，若天气环境相当恶劣，如加油机罩棚抗雪载、风载强度不够，遇到大风、大雪天气易造成加油机罩棚被掀翻、压塌，都可造成罩棚主体框架垮塌，从而对加油区内的加油设施和人员造成危害。

## 2、其他危险、有害因素

### (1) 车辆伤害

该站的汽油主要通过汽车槽车输送实现，若油槽车驾驶员不按槽车规定路径行驶、车速过快、倒车时未仔细观察周边车辆人员分布情况、槽车加油车辆协调管理员未进行有效疏通管理等可能导致油槽车和加油车辆撞伤、辗伤人等事故。

### (2) 其他伤害

#### ①电气设备

如果在爆炸范围内的电气（照明灯、潜油泵等）防爆功能失效，有发生火灾、爆炸的危险。

### ②静电伤害

加油站在加油和卸油过程中若没有采取静电接地措施，加油速度过快或其它原因，会在管线和法兰、阀门等部位摩擦引起静电积聚，可能会产生静电火花引起火灾和爆炸。

### ③噪音危害

该项目的噪音源主要为潜油泵，长时间在高强度噪音环境中作业会对人的听觉系统造成损伤，甚至导致不可逆的噪声性耳聋，给现场作业人员的健康带来危害。

### ④高/低温危害

阳新县在炎热季节，室外作业人员及施工人员要遭受一定程度的高温作业危害如中暑等。此外，高温增加了油气发生火灾的危险性；在冬季寒冷天气，室外作业人员及施工人员要遭受一定低温作业危害。

### ⑤安全管理方面

a 站内作业人员未进行岗前安全教育培训或培训力度不足或流于形式，不具备从事汽油经营的相关安全知识和管理技能，安全意识淡薄，责任心不强；

b 作业人员违章作业，未严格执行安全操作规程，未切实履行相应的岗位职责；

c 未对站内设施设备作定期巡查和检测，或发现隐患未及时制定整改计划、未落实整改措施，导致设备在不安全状态下运行；

d 未编制危险化学品事故应急救援预案或预案针对性、实效性不强；未进行事故应急预案培训和演练，作业人员在紧急情况下不能及时有效的进行危害处理、控制事故蔓延。

## 3.5 主要危险、有害因素分布

根据“3.4 主要危险、有害因素辨识分析”，并结合该加油站生产工艺特



点，其危险、有害因素分布情况见表 3.5-1。

表 3.5-1 危险、有害因素分布情况

| 危险、有害因素 | 分布情况           |
|---------|----------------|
| 火灾、爆炸   | 加油区、储罐区、油罐车卸车点 |
| 中毒和窒息   | 加油区、储罐区、油罐车卸车点 |
| 车辆伤害    | 加油区、油罐车卸车点     |
| 触 电     | 配电房、加油机        |
| 坍 塌     | 站房、加油区（罩棚）     |

### 3.6 危险化学品重大危险源辨识

重大危险源是指长期地或临时地生产、加工、使用或储存危险化学品，且危险物质的数量等于或超过临界量的单元。

#### 3.6.1 重大危险源辨识依据

危险化学品重大危险源术语和定义

##### 1) 危险化学品 hazardous chemicals

具有毒害、腐蚀、爆炸、燃烧、助燃等性质，对人体、设施、环境具有危害的剧毒化学品和其他化学品

##### 2) 单元 unit

涉及危险化学品的生产、储存装置、设施或场所，分为生产单元和储存单元。

##### 3) 临界量 threshold quantity

某种或某类危险化学品构成重大危险源所规定的最小数量。

##### 4) 危险化学品重大危险源 major hazard installations for hazardous chemicals

长期地或临时地生产、储存、使用和经营危险化学品，且危险化学品的数量等于或超过临界量的单元。

##### 5) 生产单元 production unit

危险化学品的生产、加工及使用等的装置及设施，当装置及设施之间有

切断阀时，以切断阀作为分隔界限划分为独立的单元。

#### 6) 储存单元 storage unit

用于储存危险化学品的储罐或仓库组成的相对独立的区域，储罐区以罐区防火堤为界限划分为独立的单元，仓库以独立库房（独立建筑物）为界限划分为独立的单元。

#### 7) 混合物 mixture

由两种或者多种物质组成的混合体或者溶液。

### 2、危险化学品重大危险源辨识依据

1) 危险化学品应依据其危险特性及其数量进行重大危险源辨识，具体见表1和表2。危险化学品的纯物质及其混合物应按 GB30000.2、GB 30000.3、GB30000.4、GB30000.5、GB30000.7、GB30000.8、GB30000.9、GB30000.10、GB30000.11、GB30000.12、GB30000.13、GB30000.14、GB30000.15、GB30000.16、GB30000.18 的规定进行分类。危险化学品重大危险源可分为生产单元危险化学品重大危险源和储存单元危险化学品重大危险源。

2) 危险化学品临界量的确定方法如下：

a) 在表1范围内的危险化学品，其临界量应按表1确定；

b) 未在表1范围内的危险化学品，应依据其危险性，按表2确定其临界量；若一种危险化学品具有多种危险性，应按其中最低的临界量确定。

### 3、重大危险源的辨识指标

1) 生产单元、储存单元内存在危险化学品的数量等于或超过《危险化学品重大危险源辨识》（GB18218-2018）表1、表2规定的临界量，即被定为重大危险源。单元内存在的危险化学品的数量根据危险化学品种类的多少区分为以下两种情况：

a) 生产单元、储存单元内存在的危险化学品为单一品种时，该危险化学品的数量即为单元内危险化学品的总量，若等于或超过相应的临界量，则定为重大危险源。

b) 生产单元、储存单元内存在的危险化学品为多品种时，按式（1）计算，若满足式（1），则定为重大危险源：

$$S=q1/Q1 + q2/Q2 + \dots + qn/Qn \geq 1$$

式中：

S——辨识指标；

q1, q2, .., qn——每种危险化学品的实际存在量，单位为吨（t）

Q1, Q2, .., Qn——与每种危险化学品相对应的临界量，单位为吨(t)。

2) 危险化学品储罐以及其他容器、设备或仓储区的危险化学品的实际存在量按设计最大量确定。

3) 对于危险化学品混合物，如果混合物与其纯物质属于相同危险类别，则视混合物为纯物质，按混合物整体进行计算。如果混合物与其纯物质不属于相同危险类别，则应按新危险类别考虑其临界量。

### 3.6.2 辨识与分析

该加油站经营的成品油列入《危险化学品重大危险源辨识》（GB18218-2018）中的危险化学品为乙醇汽油。汽油属于闪点 < 28℃ 的易燃液体，其临界量为 200t。0#柴油根据《车用柴油国家标准》（GB19147-2016/XG1-2018）属于闪点不低于 60℃ 的易燃液体，依据 GB30000.7-2013，柴油属于易燃液体类别 4，不属于《危险化学品重大危险源辨识》（GB18218-2018）中需辨识物质，因此柴油无须进行危险化学品重大危险源辨识。

#### 1、储存单元

吴都加油站重大危险源储存单元的危险化学品主要是乙醇汽油。已知汽油储罐总容积为 60m<sup>3</sup>，相对密度取 0.75，计算得车用汽油 45t。

具体辨识情况如下：

表 3.6-1 储存单元重大危险源物质判别表

| 序号 | 化学品名称 | 实际储存量     | 储存场所临界量 | 比值    | 结论  |
|----|-------|-----------|---------|-------|-----|
| 1  | 汽油    | 45t       | 200 t   | 0.225 | -   |
| 2  | 辨识过程  | 0.225 < 1 |         |       | 不构成 |

根据上述计算公式得出： $S=q1/Q1+ q2/Q2+\dots+qn/Qn=0.225 < 1$ ，根据

计算结果判定吴都加油站其储存单元不构成危险化学品重大危险源。（本项目加油站加油区内加油装置存在的乙醇汽油量极少，故未列入辨识）

故经辨识，该加油站不构成危险化学品重大危险源。

### 3.7 重点监管的危险化学品辨识

根据《危险货物名称表》(GB 12268-2012)及《危险化学品目录》（2015版）等标准识别。依据《国家安全监管总局关于公布首批重点监管的危险化学品目录的通知》安监总管三〔2011〕95号文件的规定，经辨识与分析，吴都加油站所经营的汽油为重点监管的危险化学品。

### 3.8 重点监管的化工工艺辨识

根据《国家安全监管总局关于公布首批重点监管的危险化工工艺目录的通知》（安监总管三〔2009〕116号）和《第二批重点监管的危化工艺》（安监总管三〔2013〕3号）中公布的共18种危险工艺，结合本项目采用的工艺进行分析，项目工艺不属于重点监管的化工工艺。

### 3.9 同类事故调查与分析

#### 3.9.1 国内事故统计分析

石油产品储存销售存在着火灾、爆炸危险，这些危险在一定条件下就会转变为事故，给人民的生命财产造成一定损失，有的甚至给社会带来灾难性破坏，根据《油料事故案例》中所示100例事故进行分析：其中火灾、爆炸事故燃烧物中油蒸汽占89%，而油品只占11%。引起油品及油蒸汽燃烧的点火源主要包括电火花、意外明火、焊接火花、静电火花、雷电、发电机起火等，其中意外明火38%，静电火花23%、电火花17%三者所占的比例较高接近80%，而焊接火花9%、雷电5%、发电机起火8%三者合计刚超过了20%等。控制火灾爆炸事故，应控制油品的泄漏挥发，防止形成爆炸性混合气体，防止点火源的存在。

表3.9-1是对国内石化行业2001~2013年13年间发生的较大事故原因统计。

**表 3.9-1 国内石化行业安全事故原因统计表**

| 序号 | 事故原因           | 事故比例 (%) |
|----|----------------|----------|
| 1  | 违章作业、违章用火      | 40       |
| 2  | 操作失误           | 25       |
| 3  | 雷击、静电及电器引起火灾爆炸 | 15.1     |
| 4  | 仪器仪表失灵         | 10.3     |
| 5  | 设备损害、腐蚀        | 9.6      |

从表 3.9-1 可以看出，国内石化行业导致事故发生的主要原因是人为因素，由于人为的违章作业和操作失误造成的事故比例占到 65%，这说明人员管理不严、素质不高、素质，增强责任心，严格安全管理是预防事故发生的主要手段。

### 3.9.2 典型事故案例分析

#### 1、违章向塑料桶内加油酿成的火灾事故案例

##### (1) 事故经过：

1999 年 5 月 19 日晚，内蒙古石油公司二连市分公司某加油站。七时许，一名个体户驾驶北京吉普 121 客货车来站加油（70 号汽油），加油员袁某和陈某给该车油箱加满后，车主为凑足 100 元的油款，要求袁某将剩下的油品用加油枪直接注入容量为 25 升的塑料桶内。当油品加注到塑料桶 2/3 时，产生的静电“砰”的一声燃起大火。袁某慌了手脚，刚把塑料桶拿出几步远，塑料桶就被烧毁，满地的火源又把 121 汽车引燃。袁某两手轻度烧伤，另一名加油员陈某拨打 119 报警后，两人操作 35kg 干粉灭火器，但对灭火器性能掌握不熟练，未能如愿灭火。客货车被烧毁后又把罩棚引燃，最终导致整个罩棚及 2 台电脑加油机、12m<sup>2</sup> 的收款厅全部烧毁，直接经济损失 2.309 万元。

##### (2) 事故原因分析

- ①职工安全意识淡薄，安全管理不严，有章不循。
- ②违章操作，用加油枪直接向塑料桶内注入汽油，静电集聚引起燃烧。
- ③岗位工人素质低下，不会使用灭火器具，延误了初期灭火的最佳时机。

#### 2、加油站罩棚坠落造成人员伤亡事故案例

(1) 事故经过:

2001年7月20日,正值雷雨大风天气,坐落在205国道旁的河北省黄骅市某加油站,加油员正给来站车辆加油时,加油区罩棚突然坠落,造成加油员和加油车司机当场被砸死。

(2) 原因分析:

①该加油站属个体经营,设施较差,建(构)筑物未经专业部门设计,不符合设计规范。

②施工质量差,棚罩的焊接质量不合格。

### 3.9.3 借鉴

1、加油站存在着火灾爆炸危险,要从根本上预防事故发生,首先必须按照《汽车加油加气加氢站技术标准》(GB50156-2021)规范设计,严格施工,保证工程质量及各项硬件设施符合国家规范要求。

2、事故的发生大都是由于人为因素造成的,必须认真搞好各级人员的安全教育,提高全员安全素质,增强责任心,提高安全意识。

3、管理是基础,必须建立健全各级安全生产责任制,制定油品运输、储存、加油等全过程的安全技术操作规程,严格按规程作业。

4、定期搞好检查与维修,尽量采用密闭方式加油,减少油品泄漏的可能。

5、时刻把防火放到首位,防泄漏、防火与防静电火花是杜绝加油站火灾、爆炸事故的关键。

## 第四章 评价单元的划分和评价方法的选择

### 4.1 评价单元的划分

#### 4.1.1 评价单元的划分原则

作为评价对象的建设项目、装置（系统），一般是由相对独立、相互联系的若干部分(子系统、单元)组成，各部分的功能、含有的物质、存在的危险因素和有害因素、危险性和危害性以及安全指标均不尽相同，从而按一定的原则，将系统划分为若干评价单元。一般按以下原则进行划分：

##### 1、以危险、有害因素的类别为主划分评价单元

(1) 关于工艺方案、总体布置及自然条件、社会环境等综合方面对系统的影响，宜将整个系统作为一个评价单元；

(2) 将具有共性危险因素、有害因素的场所和装置划为一个单元，即按有害因素的类别划分。

##### 2、以装置和物质特征划分评价单元

(1) 按装置工艺功能划分；

(2) 按布置的相对独立性划分；

(3) 按工艺条件划分；

(4) 按贮存、处理危险物质的潜在化学能、毒性和危险物质的数量划分。

#### 4.1.2 评价单元的划分

本次评价针对该项目的生产特点，在危险、有害因素分析的基础上，以自然条件、基本工艺条件、危险有害因素分布及状况、便于实施评价为原则进行划分。现将评价对象分成以下评价单元：

1、选址及总平面布置单元

2、工艺及设施单元

3、消防设施及给排水单元

4、电气和紧急切断系统单元

5、建（构）筑物单元

6、特种作业单元

7、安全经营管理单元

## 4.2 评价方法的选用

根据本加油站装置及加油工艺的特点及成品油的主要危险特性，本次安全现状评价采用安全检查表、事故树分析法、火灾、爆炸指数评价法。

各评价单元、评价内容及评价方法见表 4.2-1。

表 4.2-1 评价单元、评价内容及评价方法

| 单元名称      | 安全检查表法（SCL） | 故障树分析法（FTA） | 道七版火灾爆炸分析法 |
|-----------|-------------|-------------|------------|
| 选址及总平面布置  | √           | /           | /          |
| 工艺及设施     | √           | √           | √          |
| 消防设施及给排水  | √           | /           | /          |
| 电气和紧急切断系统 | √           | /           | /          |
| 建（构）筑物    | √           | /           | /          |
| 特种作业      | √           | /           | /          |
| 安全经营管理    | √           | /           | /          |

## 4.3 评价方法的确定

### 4.3.1 安全检查表法简介

安全检查表分析是将一系列分析项目列出检查表进行分析，以确定系统、场所的状态，这些项目可以包括场所、周边环境、设备、设施、操作、管理等各个方面。

安全检查表内容包括法律法规、标准、规范和规定。安全检查表分析是基于经验的方法，编制安全检查表的评价人员应当熟悉装置的操作、标准和规程，并从有关渠道（如内部标准、规范、行业指南等）选择合适的安全检查的内容。

使用安全检查表进行安全评价时，一般包括如下步骤：

- 1、确定检查对象；
- 2、收集与评价对象有关的数据和资料；
- 3、选择或编制安全检查表；



#### 4、进行检查评价。

评价人员通过确定标准的设计或操作以建立针对评价对象的安全检查表，然后用它发现一系列基于缺陷或差异的问题。定性的分析结果随不同的分析对象而变化，但都将作出与标准或规范是否一致的结论。此外，安全检查表分析通常提出一系列的提高安全性的可能途径并提供给管理者考虑。安全检查表是进行安全检查，发现潜在危险的一种实用而简单可行的方法。

#### 4.3.2 事故树分析法（FTA）

又称故障树分析法，是从结果到原因找出与灾害有关的各种因素之间因果关系和逻辑关系的分析法。这种方法是把系统可能发生的事故放在图的最上面，称为顶上事件，按系统构成要素之间的关系，分析与灾害事故有关的原因。这些原因，可能是其它一些原因的结果，称为中间原因事件（或中间事件），应继续往下分析，直到找出不能进一步往下分析的原因为止，这些原因称为基本原因事件（或基本事件）。图中各因果关系用不同的逻辑门联接起来，这样得到的图形像一棵倒置的树。

#### 4.3.3 道化学公司“火灾、爆炸指数评价法”（第七版）简介

1、“火灾、爆炸指数评价法”分析计算程序如图 4.3-1 所示。

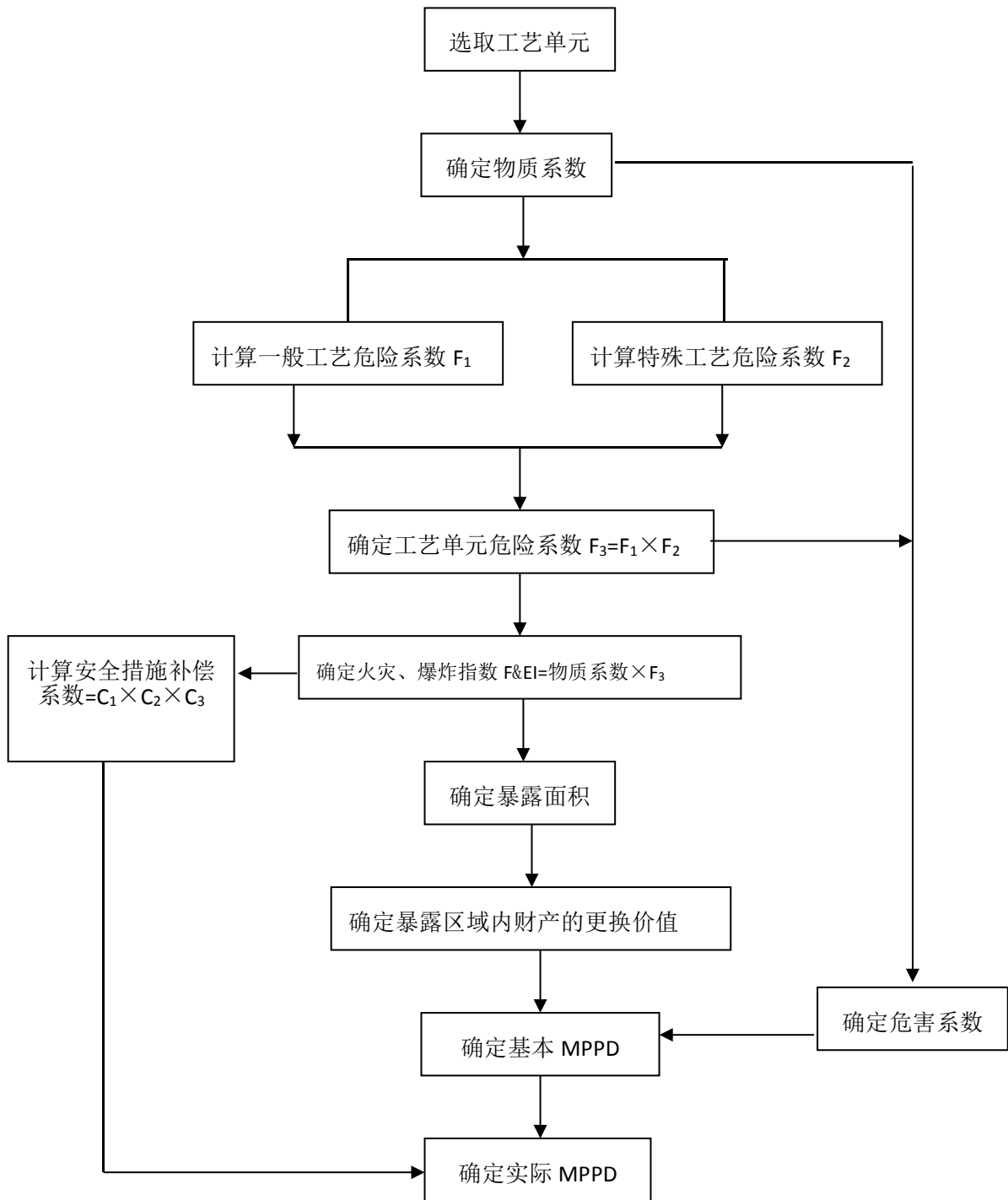


图 4.3-1 道七版风险分析计算程序图

2、火灾、爆炸危险指数（F&EI）与危险等级划分如表 4.3-2 所示。

表 4.3-2 火灾爆炸指数 (F&EI) 与危险等级

| 火灾爆炸指数 (F&EI) | 危险等级 |
|---------------|------|
| 1-60          | 最轻   |
| 61-96         | 较轻   |
| 97-127        | 中等   |
| 128-158       | 很大   |
| >159          | 非常大  |

根据计算得出的结果可由危险等级得出系统整体的安全状况。

## 第五章 定性、定量分析

### 5.1 选址及总平面布置单元

根据《汽车加油加气加氢站技术标准》（GB50156-2021）制作安全检查表，对加油站选址及总平面单元进行检查，详见表 5.1-1。

表 5.1-1 选址及总平面安全检查表

| 序号 | 检查内容   | 依据  | 实际情况                     | 结论 |
|----|--|---|--------------------------|----|
| 1  | 汽车加油加气加氢站的站址选择应符合有关规划环境保护和防火安全的要求，并应选在交通便利、用户使用方便的地点。                              | 《汽车加油加气加氢站技术标准》（GB50156-2021 版）第 4.0.1 条  | 选在交通便利的地方。               | 符合 |
| 2  | 在城市中心区不应建一级汽车加油加气加氢站、CNG 加气母站。   | 《汽车加油加气加氢站技术标准》（GB50156-2021 版）第 4.0.2 条  | 该站为三级加油站。                | 符合 |
| 3  | 城市建成区内的汽车加油加气加氢站宜靠近城市道路，但不宜选在城市干道的交叉路口附近   | 《汽车加油加气加氢站技术标准》（GB50156-2021 版）第 4.0.3 条  | 该站靠近城市道路。                | 符合 |
| 4  | 加油站、各类合建站中的汽油、柴油工艺设备与站外建（构）筑物的安全间距，不应小于表 4.0.4 的规定。                                | 《汽车加油加气加氢站技术标准》（GB50156-2021 版）第 4.0.4 条  | 安全距离符合要求见表 2.4-1、2.4-2。  | 符合 |
| 5  | 架空电力线路不应跨越汽车加油加气加氢站的作业区。架空通信线路不应跨越加气站、加氢合建站中加氢设施的作业区。                              | 《汽车加油加气加氢站技术标准》（GB50156-2021 版）第 4.0.12 条 | 架空电力线路未跨越汽车加油站作业区。       | 符合 |
| 6  | 与汽车加油加气加氢站无关的可燃介质管道不应穿越汽车加油加气加氢站用地范围。  | 《汽车加油加气加氢站技术标准》（GB50156-2021 版）第 4.0.13 条 | 与加油站无关的可燃介质管道未穿越加油站用地范围。 | 符合 |
| 7  | 车辆入口和出口应分开设置。  | 《汽车加油加气加氢站技术标准》（GB50156-2021 版）第 5.0.1 条  | 出入口分开设置。                 | 符合 |
| 8  | 站区内停车位和道路应符合下列规定。<br>1) 站内车道或停车位宽度应按车辆类型确定。CNG 加气母站内单车道或单车停车位宽度不应小净.m, 双车道或双车停车位宽度 | 《汽车加油加气加氢站技术标准》（GB50156-2021 版）第 5.0.2 条  | 站区内停车位和道路满足规定要求，路面为水泥路面。 | 符合 |

中国石油天然气股份有限公司湖北鄂州销售分公司吴都加油站安全现状评价报告

|    |   |  |                    |     |
|----|---|--|--------------------|-----|
|    | <p>不应小于 9m；其他类型汽车加油加气加氢站的车道或停车位，单车道或单车停车位宽度不应小于 4m，双车道或双车停车位宽度不应小于 6m。</p> <p>2) 站内的道路转弯半径应按行驶车型确定，且不宜小于 9m。；江</p> <p>3) 站内停车位应为平坡，道路坡度不应大于 8%，且宜坡向站外。</p> <p>4) 作业区内的停车场和道路路面不应采用沥青路面。</p>   |  |                    |     |
| 9  | 作业区与辅助服务区之间应有界线标识。  | 《汽车加油加气加氢站技术标准》<br>(GB50156-2021 版)<br>第 5.0.3 条 | 作业区与辅助服务区之间有界线标识   | 符合  |
| 10 | 在加油加气、加油加氢合建站内，宜将柴油罐布置在储气设施或储氢设施与汽油罐之间。   | 《汽车加油加气加氢站技术标准》<br>(GB50156-2021 版)<br>第 5.0.4 条 | 本站不属于加油加气、加油加氢合建站。 | 不涉及 |
| 11 | 加油加气加氢站作业区内，不得有“明火地点”或“散发火花地点”。   | 《汽车加油加气加氢站技术标准》<br>(GB50156-2021 版)<br>第 5.0.5 条 | 无“明火地点”或“散发火花地点”。  | 符合  |
| 12 | <p>柴油尾气处理液加注设施的布置应符合下列规定：</p> <p>1) 不符合防爆要求的设备应布置在爆炸危险区域之外，且与爆炸危险区域边界线的距离不应小于 3m；</p> <p>2) 符合防爆要求的设备，在进行平面布置时可按柴油加油机对待；</p> <p>3) 当柴油尾气处理液的储液箱（罐）或撬装设备布置在加油岛上时，容量不得超过 1.2m<sup>3</sup>，且储液箱（罐）或撬装设备应在岛的两侧边缘 100mm 和岛端 1.2m 以内布置。</p> | 《汽车加油加气加氢站技术标准》<br>(GB50156-2021 版)<br>第 5.0.6 条 | 该站无柴油尾气处理液加注设施。    | 不涉及 |
| 13 | 加油加气加氢站的变配电间或室外变压器应布置在作业区之外。变配电间的起算点应为门窗等洞口。  | 《汽车加油加气加氢站技术标准》<br>(GB50156-2021 版)<br>第 5.0.8 条 | 加油站的变配电间布置在作业区之外。  | 符合  |
| 14 | 站房不应布置在爆炸危险区域。站房部分位于作业区内时，建筑面积应符合本标准第 14.2.10 条的规定。   | 《汽车加油加气加氢站技术标准》<br>(GB50156-2021 版)<br>第 5.0.9 条 | 站房布置在爆炸危险区域外。      | 符合  |

|    |   |   |   |     |
|----|---|---|---|-----|
| 15 | 当汽车加油加气加氢站内设置非油品业务建筑物或设施时，不应布置在作业区内，与站内可燃液体或可燃气体设备的防火间距，应符合本标准第 4.04 条~第 4.0.8 条有关三类保护物的规定。当站内经营性餐饮、汽车服务、司机休息室等设施内设置明火设备时，应等同于“明火地点”或“散发火花地点”。  | 《汽车加油加气加氢站技术标准》<br>(GB50156-2021 版)<br>第 5.0.10 条 | 该站未设置非油品业务建筑物。                                  | 不涉及 |
| 16 | 汽车加油加气加氢站内的爆炸危险区域，不应超出站区围墙和可用地界线。   | 《汽车加油加气加氢站技术标准》<br>(GB50156-2021 版)<br>第 5.0.11 条 | 加油站的配电间布置在辅助房内，与爆炸危险区域边界线的距离>3m。                | 符合  |
| 17 | 汽车加油加气加氢站的工艺设备与站外建（构）筑物之间，宜设置不燃烧体实体围墙，围墙高度相对于站内和站外地坪均不宜低于 2.2m。当汽车加油加气加氢站的工艺设备与站外建（构）筑物之间的距离大于本标准表 4.0.4~表 4.0.8 中安全间距的 1.5 倍，且大于 25m 时，可设置非实体围墙。面向车辆入口和出口道路的一侧可设非实体围墙或不设围墙。与站区限毗邻的一、二级耐火等级的站外建（构）筑物，其面向加油加气加氢站侧无门、窗、孔洞的外墙，可视为站区实体围墙的一部分，但站内工艺设备与其的安全距离应符合本标准表 4.0.4~表 4.0.8 的相关规定。 | 《汽车加油加气加氢站技术标准》<br>(GB50156-2021 版)<br>第 5.0.12 条 | 该站设有高 2.2m 围墙。                                  | 符合  |
| 18 | 加油加气站站站内设施的防火间距不应小于表 5.0.13-1 和表 5.0.13-2 的规定。  | 《汽车加油加气加氢站技术标准》<br>(GB50156-2021 版)<br>第 5.0.13 条 | 加油站内设施之间的防火距离符合<br>(GB50156-2021) 第 5.0.13 条要求。 | 符合  |

通过安全检查表，对该站项目选址及总平面布置单元共检查 18 项内容，其中 15 项符合，3 项不涉及。检查结果表明该站选址及总平面布置单元符合要求。

## 5.2 工艺及设施单元

### 5.2.1 工艺及设施单元安全检查表

根据《汽车加油加气加氢站技术标准》（GB50156-2021）制作安全检查表，对加油站工艺及设施单元进行检查，详见表 5.2-1。

表 5.2-1 工艺及设施安全检查表

| 序号        | 检查内容  | 依据                                       | 实际情况   | 结论 |                   |  |    |    |    |    |          |   |   |   |   |           |   |   |   |   |           |   |   |   |   |  |                          |    |
|-----------|---|--|--|----|-------------------|--|----|----|----|----|----------|---|---|---|---|-----------|---|---|---|---|-----------|---|---|---|---|--|--------------------------|----|
| 1         | 除撬装式加油装置所配置的防火防爆油罐外，加油站的汽油罐和柴油罐应埋地设置，严禁设在室内或地下室内。   | 《汽车加油加气加氢站技术标准》（GB50156-2021 版）第 6.1.1 条 | 汽油罐和柴油罐埋地设置。                                 | 符合 |                   |  |    |    |    |    |          |   |   |   |   |           |   |   |   |   |           |   |   |   |   |  |                          |    |
| 2         | 汽车加油站的储油罐，应采用卧式油罐。  | 《汽车加油加气加氢站技术标准》（GB50156-2021 版）第 6.1.2 条 | 储油罐是卧式油罐。                                    | 符合 |                   |  |    |    |    |    |          |   |   |   |   |           |   |   |   |   |           |   |   |   |   |  |                          |    |
| 3         | 埋地油罐需要采用双层油罐时，可采用双层钢制油罐、双层玻璃纤维增强塑料油罐、内钢外玻璃纤维增强塑料双层油罐。既有加油站的埋地单层钢制油罐改造为双层油罐时，可采用玻璃纤维增强塑料等满足强度和防渗要求的材料进行衬里改造。   | 《汽车加油加气加氢站技术标准》（GB50156-2021 版）第 6.1.3 条 | 采用内钢外玻璃纤维增强塑料双层油罐。                           | 符合 |                   |  |    |    |    |    |          |   |   |   |   |           |   |   |   |   |           |   |   |   |   |  |                          |    |
| 4         | <p>单层钢制油罐、双层钢制油罐和内钢外玻璃纤维增强塑料双层油罐的内层罐的罐体结构设计，可按现行行业标准《钢制常压储罐 第一部分：储存对水有污染的易燃和不易燃液体的埋地卧式圆筒形单层和双层储罐》AQ3020 的有关规定执行，并应符合下列规定：</p> <p>1)钢制油罐的罐体和封头所用钢板公称厚度，不应小于表 6.1.4 的规定。</p> <p>表 6.1.4 钢制油罐的罐体和封头所用钢板的公称厚度（mm）</p> <table border="1" style="margin-left: 20px;"> <thead> <tr> <th rowspan="2">油罐公称直径（m）</th> <th colspan="2">单层油罐、双层油罐内层罐体和封头公称厚度</th> <th colspan="2">双层钢制油罐外层罐体和封头公称厚度</th> </tr> <tr> <th>罐体</th> <th>封头</th> <th>罐体</th> <th>封头</th> </tr> </thead> <tbody> <tr> <td>800~1600</td> <td>5</td> <td>6</td> <td>4</td> <td>5</td> </tr> <tr> <td>1601~2500</td> <td>6</td> <td>7</td> <td>5</td> <td>6</td> </tr> <tr> <td>2501~3000</td> <td>7</td> <td>8</td> <td>5</td> <td>6</td> </tr> </tbody> </table> <p>2)钢制油罐的设计内压不应低于 0.08MPa。</p> | 油罐公称直径（m）                                | 单层油罐、双层油罐内层罐体和封头公称厚度                         |    | 双层钢制油罐外层罐体和封头公称厚度 |  | 罐体 | 封头 | 罐体 | 封头 | 800~1600 | 5 | 6 | 4 | 5 | 1601~2500 | 6 | 7 | 5 | 6 | 2501~3000 | 7 | 8 | 5 | 6 | 《汽车加油加气加氢站技术标准》（GB50156-2021 版）第 6.1.4 条 | 本站油罐为内钢外玻璃纤维增强塑料双层罐符合标准。 | 符合 |
| 油罐公称直径（m） | 单层油罐、双层油罐内层罐体和封头公称厚度  |  | 双层钢制油罐外层罐体和封头公称厚度                            |    |                   |  |    |    |    |    |          |   |   |   |   |           |   |   |   |   |           |   |   |   |   |  |                          |    |
|           | 罐体  | 封头                                       | 罐体   | 封头 |                   |  |    |    |    |    |          |   |   |   |   |           |   |   |   |   |           |   |   |   |   |  |                          |    |
| 800~1600  | 5   | 6  | 4  | 5  |                   |  |    |    |    |    |          |   |   |   |   |           |   |   |   |   |           |   |   |   |   |  |                          |    |
| 1601~2500 | 6   | 7  | 5  | 6  |                   |  |    |    |    |    |          |   |   |   |   |           |   |   |   |   |           |   |   |   |   |  |                          |    |
| 2501~3000 | 7   | 8  | 5  | 6  |                   |  |    |    |    |    |          |   |   |   |   |           |   |   |   |   |           |   |   |   |   |  |                          |    |
| 5         | 双层油罐内壁与外壁之间应有满足渗漏检测要求的贯通间隙。   | 《汽车加油加气加氢站技术标准》（GB50156-2021 版）第 6.1.9 条 | 采用内钢外玻璃纤维增强塑料双层油罐，双层油罐内壁与外壁之间有满足渗漏检测要求的贯通间隙。 | 符合 |                   |  |    |    |    |    |          |   |   |   |   |           |   |   |   |   |           |   |   |   |   |  |                          |    |
| 6         | 双层钢制油罐、内钢外玻璃纤维增强塑料双层油罐和玻璃纤维增强塑料等非金属材料衬里的双层油罐，应设渗漏检测立管，  | 《汽车加油加气加氢站技术标准》（GB50156-2021 版）          | 采用 SF 双层埋地油罐，设渗漏检测立管。                        | 符合 |                   |  |    |    |    |    |          |   |   |   |   |           |   |   |   |   |           |   |   |   |   |  |                          |    |

|    |   |  |                               |    |
|----|---|--|-------------------------------|----|
|    | <p>并应符合下列规定：</p> <p>1) 检测立管应采用钢管，直径宜为 80mm，壁厚不宜小于 4mm。</p> <p>2) 检测立管应位于油罐顶部的纵向中心线上。</p> <p>3) 检测立管的底部管口应与油罐内、外壁间隙相连通，顶部管口应装防尘盖。</p> <p>4) 检测立管应满足人工检测和在线监测的要求，并应保证油罐内、外壁任何部位出现渗漏均能被发现。</p> | 第 6.1.10 条                                 |                               |    |
| 7  | 油罐应采用钢制人孔盖。   | 《汽车加油加气加氢站技术标准》(GB50156-2021 版) 第 6.1.11 条 | 油罐采用钢制人孔盖。                    | 符合 |
| 8  | 油罐设在非车行道下面时，罐顶的覆土厚度不应小于 0.5m；设在车行道下面时，罐顶低于路面不宜小于 0.9m。钢制油罐的周围应回填中性沙或细土，其厚度不应小于 0.3m；外层为玻璃纤维增强塑料材料的油罐，其回填料应符合产品说明书的要求。   | 《汽车加油加气加氢站技术标准》(GB50156-2021 版) 第 6.1.12 条 | 油罐设在油罐区，罐顶覆土厚度大于 0.5m。        | 符合 |
| 9  | 当埋地油罐受地下水或雨水作用有上浮的可能时，应采取防止油罐上浮的措施。   | 《汽车加油加气加氢站技术标准》(GB50156-2021 版) 第 6.1.13 条 | 有防浮抱带。                        | 符合 |
| 10 | 埋地油罐的人孔应设操作井。设在车行道下面的人孔井应采用加油站车行道下专用的密闭井盖和井座。   | 《汽车加油加气加氢站技术标准》(GB50156-2021 版) 第 6.1.14 条 | 埋地油罐人孔设有操作井。                  | 符合 |
| 11 | 油罐应采取卸油时的防满溢措施。油料达到油罐容量 90%时，应能触动高液位报警装置；油料达到油罐容量 95%时，应能自动停止油料继续进罐。高液位报警装置应位于工作人员便于觉察的地点。  | 《汽车加油加气加氢站技术标准》(GB50156-2021 版) 第 6.1.15 条 | 在站房设有高液位报警装置。                 | 符合 |
| 12 | 设有油气回收系统的加油加气站，其站内油罐应设带有高液位报警功能的液位监测系统。单层油罐的液位监测系统尚应具备渗漏检测功能，其渗漏检测分辨率不宜大于 0.8 L/h。  | 《汽车加油加气加氢站技术标准》(GB50156-2021 版) 第 6.1.16 条 | 站内油罐设有带高液位报警功能的液位监测系统。        | 符合 |
| 13 | 与土壤接触的钢制油罐外表面，其防腐设计应符合现行行业标准《石油化工设备和管道涂料防腐蚀技术规范》SH 3022 的有关规定，且防腐等级不应低于加强级。   | 《汽车加油加气加氢站技术标准》(GB50156-2021 版) 第 6.1.17 条 | 本站油罐为内钢外玻璃纤维增强塑料双层罐，防腐设计符合标准。 | 符合 |



|    |  |   |  |    |
|----|--|---|--|----|
| 14 | 加油机不得设在室内。   | 《汽车加油加气加氢站技术标准》<br>(GB50156-2021 版)<br>第 6.2.1 条  | 加油机在室外。  | 符合 |
| 15 | 加油枪应采用自封式加油枪，汽油加油枪的流量不应大于 50L/min。   | 《汽车加油加气加氢站技术标准》<br>(GB50156-2021 版)<br>第 6.2.2 条  | 加油枪采用自封式加油枪。   | 符合 |
| 16 | 加油软管上宜设安全拉断阀。  | 《汽车加油加气加氢站技术标准》<br>(GB50156-2021 版)<br>第 6.2.3 条  | 加油软管上设有安全拉断阀。  | 符合 |
| 17 | 以正压（潜油泵）供油的加油机，其底部的供油管道上应设剪切阀，当加油机被撞或起火时，剪切阀应能自动关闭。  | 《汽车加油加气加氢站技术标准》<br>(GB50156-2021 版)<br>第 6.2.4 条； | 本加油机底部的供油管道上设有剪切阀。   | 符合 |
| 18 | 采用一机多油品的加油机时，加油机上的放枪位应有各油品的文字标识，加油枪应有颜色标识。   | 《汽车加油加气加氢站技术标准》<br>(GB50156-2021 版)<br>第 6.2.5 条  | 有油品的文字标识。  | 符合 |
| 19 | 汽油和柴油油罐车卸油必须采用密闭卸油方式。汽油油罐车应具有卸油油气回收系统。   | 《汽车加油加气加氢站技术标准》<br>(GB50156-2021 版)<br>第 6.3.1 条  | 采用密闭卸油方式。  | 符合 |
| 20 | 每个油罐应各自设置卸油管道和卸油接口。各卸油接口及油气回收接口，应有明显的标识。   | 《汽车加油加气加氢站技术标准》<br>(GB50156-2021 版)<br>第 6.3.2 条  | 各卸油接口及油气回收接口，有明显的标识。   | 符合 |
| 21 | 卸油接口应装设快速接头及密封盖。   | 《汽车加油加气加氢站技术标准》<br>(GB50156-2021 版)<br>第 6.3.3 条  | 卸油接口设有快速接头及密封盖。  | 符合 |
| 22 | 加油站宜采用油罐装设潜油泵的一泵供多机（枪）的加油工艺。采用自吸式加油机时，每台加油机应按加油品种单独设置进油管和罐内底阀。   | 《汽车加油加气加氢站技术标准》<br>(GB50156-2021 版)<br>第 6.3.5 条  | 加油站采用油罐装设潜油泵的一泵供多机（枪）的加油工艺。                                      | 符合 |
| 23 | 加油站应采用加油油气回收系统。  | 《汽车加油加气加氢站技术标准》<br>(GB50156-2021 版)<br>第 6.3.6 条  | 加油站采用加油油气回收系统。   | 符合 |
| 24 | 油罐的接合管设置应符合下列规定：<br>1) 接合管应为金属材质。<br>2) 接合管应设在油罐的顶部，其中进油接合管、出油接合管或潜油泵安装口，应设<br>在人孔盖上。<br>3) 进油管应伸至罐内距罐底 50mm~<br>100mm 处。进油立管的底端应为 45°斜管 | 《汽车加油加气加氢站技术标准》<br>(GB50156-2021 版)<br>第 6.3.8 条  | 接合管为金属材质；进油接合管、出油接合管设<br>在人孔盖上；进油管伸至罐内距罐底<br>80mm 处且进油立管的底端为 45° | 符合 |

|    |  |  |   |    |
|----|--|--|---|----|
|    | <p>口或 T 形管口。进油管管壁上不得有与油罐气相空间相通的开口。</p> <p>4) 罐内潜油泵的入油口或通往自吸式加油机管道的罐内底阀, 应高于罐底 150mm~200mm。</p> <p>5) 油罐的量油孔应设带锁的量油帽。量油孔下部的接合管宜向下伸至罐内距罐底 200mm 处, 并应有检尺时使接合管内液位与罐内液位相一致的技术措施。</p> <p>6) 油罐人孔井内的管道及设备, 应保证油罐人孔盖的可拆装性。</p> <p>7) 人孔盖上的接合管与引出井外管道的连接, 宜采用金属软管过渡连接。</p>   |  | <p>斜管口。进油管管壁上没有与油罐气相空间相通的开口; 罐内潜油泵的入油口高于罐底 200mm;</p> <p>油罐的量油孔设有带锁的量油帽。量油孔下部的接合管向下伸至罐内距罐底 200mm 处, 有检尺时使接合管内液位与罐内液位相一致的技术措施; 油罐人孔井内的管道及设备, 有保证油罐人孔盖的可拆装性; 人孔盖上的接合管与引出井外管道采用金属软管过渡连接。</p> |    |
| 25 | <p>汽油罐与柴油罐的通气管应分开设置。通气管管口高出地面的高度不应小于 4m。沿建(构)筑物的墙(柱)向上敷设的通气管, 其管口应高出建筑物的顶面 2m 及以上。通气管管口应设置阻火器。</p>   | <p>《汽车加油加气加氢站技术标准》(GB50156-2021 版) 第 6.3.9 条</p>   | <p>汽油罐与柴油罐的通气管分开设置, 通气管管口高出地面 4m, 并设有阻火器。</p>   | 符合 |
| 26 | <p>通气管的公称直径不应小于 50mm。</p>  | <p>《汽车加油加气加氢站技术标准》(GB50156-2021 版) 第 6.3.10 条;</p> | <p>通气管的公称直径不小于 50mm。</p>  | 符合 |
| 27 | <p>当加油站采用油气回收系统时, 汽油罐的通气管管口除应装设阻火器外, 尚应装设呼吸阀。呼吸阀的工作正压宜为 2kPa~3kPa, 工作负压宜为 1.5kPa~2kPa。</p>   | <p>《汽车加油加气加氢站技术标准》(GB50156-2021 版) 第 6.3.11 条</p>  | <p>通气管管口设有阻火器、呼吸阀。</p>  | 符合 |
| 28 | <p>加油站工艺管道的选用, 应符合下列规定:</p> <p>1) 油罐通气管道和露出地面的管道, 应采用符合现行国家标准《输送流体用无缝钢管》GB/T 8163 的无缝钢管。</p> <p>2) 其他管道应采用输送流体用无缝钢管或适于输送油品的热塑性塑料管道。所采用的热塑性塑料管道应有质量证明文件。非烃类车用燃料不得采用不导静电的热塑性塑料管道。</p> <p>3) 无缝钢管的公称壁厚不应小于 4mm, 埋地钢管的连接应采用焊接。</p> <p>4) 热塑性塑料管道的主体结构层应为无孔隙聚乙烯材料, 壁厚不应小于 4mm。埋地部分的热塑性塑料管道应采用配套的专用连接管件电熔连接。</p> | <p>《汽车加油加气加氢站技术标准》(GB50156-2021 版) 第 6.3.12 条</p>  | <p>油罐通气管道和露出地面的管道, 采用符合现行国家标准《输送流体用无缝钢管》GB/T 8163 的无缝钢管; 无缝钢管的公称壁厚为 5mm, 钢管的连接采用焊接; 本站出油管道采用导静电双层热塑性塑料管。</p>  | 符合 |

|    |   |   |   |    |
|----|---|---|---|----|
|    | <p>5) 导静电热塑性塑料管道导静电衬层的体电阻率应小于 <math>10^8\Omega\cdot m</math>，表面电阻率应小于 <math>10^{10}\Omega</math>。</p> <p>6) 不导静电热塑性塑料管道主体结构层的介电击穿强度应大于 100kV。</p> <p>7) 柴油尾气处理液加注设备的管道，应采用奥氏体不锈钢管道或能满足输送柴油尾气处理液的其他管道。</p> |   |   |    |
| 29 | 油罐车卸油时用的卸油连通软管、油气回收连通软管，应采用导静电耐油软管，其体电阻率应小于 $10^8\Omega\cdot m$ ，表面电阻率应小于 $10^{10}\Omega$ ，或采用内附金属丝（网）的橡胶软管。  | 《汽车加油加气加氢站技术标准》（GB50156-2021 版）第 6.3.13 条 | 采用内附金属丝（网）的橡胶软管。  | 符合 |
| 30 | 加油站内的工艺管道除必须露出地面的以外，均应埋地敷设。当采用管沟敷设时，管沟必须用中性沙子或细土填满、填实。  | 《汽车加油加气加氢站技术标准》（GB50156-2021 版）第 6.3.14 条 | 加油站内的工艺管道除必须露出地面的以外，均为埋地敷设。在管沟敷设时，管沟用中性沙子填满、填实。         | 符合 |
| 31 | 卸油管道和油罐通气管横管，应坡向埋地油罐。卸油管道的坡度不应小于 2‰，油罐通气管横管的坡度，不应小于 1‰。   | 《汽车加油加气加氢站技术标准》（GB50156-2021 版）第 6.3.15 条 | 符合要求。   | 符合 |
| 32 | 埋地工艺管道的埋设深度不得小于 0.4m。敷设在混凝土场地或道路下面的管道，管顶低于混凝土层下表面不得小于 0.2m。管道周围应回填不小于 100mm 厚的中性沙子或细土。  | 《汽车加油加气加氢站技术标准》（GB50156-2021 版）第 6.3.17 条 | 符合要求。   | 符合 |
| 33 | 工艺管道不应穿过或跨越站房等与其无直接关系的建（构）筑物；与管沟、电缆沟和排水沟交叉时，应采取相应的防护措施。   | 《汽车加油加气加氢站技术标准》（GB50156-2021 版）第 6.3.18 条 | 工艺管道没有穿过站房等与其无直接关系的建（构）筑物；与管沟、电缆沟和排水沟交叉时，采取套钢管等相应的防护措施。 | 符合 |
| 34 | 不导静电热塑性塑料管道的设计和安装，除应符合本标准第 6.3.12 条的有关规定外，尚应符合下列规定：<br>1) 管道内油品的流速应小于 2.8m/s。<br>2) 管道在人孔井内、加油机底槽和卸油口等处未完全埋地的部分，应在满足管道连接要求的前提下，采用最短的安装长度和最少的接头。   | 《汽车加油加气加氢站技术标准》（GB50156-2021 版）第 6.3.19 条 | 本站出油埋地工艺管道采用导静电双层热塑性塑料管。                                | 符合 |
| 35 | 埋地钢质管道外表面的防腐设计，应符合现行国家标准《钢质管道外腐蚀控制规范》GB/T21447 的有关规定。   | 《汽车加油加气加氢站技术标准》（GB50156-2021 版）第 6.3.20 条 | 本站卸油管线、通气管线和油气回收管线采用无缝钢管，采用聚乙烯胶粘带加强级防腐，符合现行国家           | 符合 |

|    |  |   |   |    |
|----|--|---|---|----|
|    |  |   | 标准《钢质管道外腐蚀控制规范》GB/T21447 的有关规定。             |    |
| 36 | 加油站埋地油罐应采用下列之一的防渗方式：<br>1) 采用双层油罐；<br>2) 单层油罐设置防渗罐池。   | 《汽车加油加气加氢站技术标准》(GB50156-2021 版) 第 6.5.1 条 | 本站采用 SF 双层油罐。                               | 符合 |
| 37 | 装有潜油泵的油罐人孔操作井、卸油口井、加油机底槽等可能发生油品渗漏的部位，也应采取相应的防渗措施。  | 《汽车加油加气加氢站技术标准》(GB50156-2021 版) 第 6.5.4 条 | 采取了相应的防渗措施。                                 | 符合 |
| 38 | 加油站埋地加油管道应采用双层管道。双层管道的设计应符合下列规定：<br>1) 双层管道的内层管应符合本规范第 6.3 节的有关规定。<br>2) 采用双层非金属管道时，外层管应满足耐油、耐腐蚀、耐老化和系统试验压力的要求。<br>3) 采用双层钢质管道时，外层管的壁厚不应小于 5mm。<br>4) 双层管道系统的内层管与外层管之间的缝隙应贯通。<br>5) 双层管道系统的最低点应设检漏点。<br>6) 双层管道坡向检漏点的坡度，不应小于 5%，并应保证内层管和外层管任何部位出现渗漏均能在检漏点处被发现。<br>7) 管道系统的渗漏检测宜采用在线监测系统。 | 《汽车加油加气加氢站技术标准》(GB50156-2021 版) 第 6.5.5 条 | 本站加油埋地管道采用导静电双层热塑性塑料管，并设有双层管线防渗漏检测报警在线监测系统。 | 符合 |
| 39 | 双层油罐、防渗罐池的渗漏检测宜采用在线监测系统。采用液体传感器监测时，传感器的检测精度不应大于 3.5mm。   | 《汽车加油加气加氢站技术标准》(GB50156-2021 版) 第 6.5.6 条 | 双层油罐渗漏检测采用在线监测系统。                           | 符合 |

通过安全检查表对该项目工艺及设施单元进行了 39 项检查内容，全部符合。检查结果表明该项目的工艺及设备单元符合标准规范要求。

### 5.2.2 事故树分析法

事故树评价最突出的优点是可以评价出事故发生的概率和找出事故的直接原因事件，并可以分析出事故的潜在原因事件。由于事故的直接原因事件概率不易统计，所以目前一般不作事故概率计算，但可以进行定性分析，找出事故原因事件，这是十分重要的。

在该项目中选取埋地汽油罐火灾爆炸事故进行事故树分析，找出其发生的原因，并提出防范措施。

### 1、事故原因调查

埋地汽油罐火灾爆炸事故原因调查情况见表 5.2-2。

**表 5.2-2 汽油罐火灾爆炸事故原因分析表**

| 序号 | 事件名称        | 事件代号              | 事件类型 |
|----|-------------|-------------------|------|
| 1  | 汽油罐泄漏火灾爆炸事故 | E                 | 顶上事件 |
| 2  | 油气泄漏达爆炸极限   | E <sub>1</sub>    | 中间事件 |
| 3  | 点火源         | E <sub>2</sub>    | 中间事件 |
| 4  | 油罐泄漏        | E <sub>11</sub>   | 中间事件 |
| 5  | 明火          | E <sub>21</sub>   | 中间事件 |
| 6  | 撞击火花        | E <sub>22</sub>   | 中间事件 |
| 7  | 电火花         | E <sub>23</sub>   | 中间事件 |
| 8  | 静电火花        | E <sub>24</sub>   | 中间事件 |
| 9  | 油罐冒顶        | E <sub>111</sub>  | 中间事件 |
| 10 | 油罐静电放电      | E <sub>241</sub>  | 中间事件 |
| 11 | 静电积累        | E <sub>2411</sub> | 中间事件 |
| 12 | 接地不良        | E <sub>2412</sub> | 中间事件 |
| 13 | 卸油过量        | X <sub>1</sub>    | 基本事件 |
| 14 | 无人监护        | X <sub>2</sub>    | 基本事件 |
| 15 | 管线、阀门损坏     | X <sub>3</sub>    | 基本事件 |
| 16 | 罐体破裂        | X <sub>4</sub>    | 基本事件 |
| 17 | 清罐未空气置换     | X <sub>5</sub>    | 基本事件 |
| 18 | 违章吸烟        | X <sub>6</sub>    | 基本事件 |
| 19 | 违章动火        | X <sub>7</sub>    | 基本事件 |
| 20 | 工具不防爆       | X <sub>8</sub>    | 基本事件 |
| 21 | 穿铁钉鞋操作      | X <sub>9</sub>    | 基本事件 |
| 22 | 罐区打手机       | X <sub>10</sub>   | 基本事件 |
| 23 | 电气设备不防爆     | X <sub>11</sub>   | 基本事件 |
| 24 | 绝缘损坏        | X <sub>12</sub>   | 基本事件 |
| 25 | 电器短路        | X <sub>13</sub>   | 基本事件 |
| 26 | 接头不良        | X <sub>14</sub>   | 基本事件 |
| 27 | 穿化纤衣服       | X <sub>15</sub>   | 基本事件 |
| 28 | 油液流速高       | X <sub>16</sub>   | 基本事件 |

| 序号 | 事件名称    | 事件代号            | 事件类型 |
|----|---------|-----------------|------|
| 29 | 管道内壁粗糙  | X <sub>17</sub> | 基本事件 |
| 30 | 油液冲击容器  | X <sub>18</sub> | 基本事件 |
| 31 | 油液与空气摩擦 | X <sub>19</sub> | 基本事件 |
| 32 | 无接地设施   | X <sub>20</sub> | 基本事件 |
| 33 | 接地电阻过高  | X <sub>21</sub> | 基本事件 |
| 34 | 电气连接损坏  | X <sub>22</sub> | 基本事件 |

## 2、编制事故树

埋地汽油罐火灾爆炸事故树见图 5.2-1

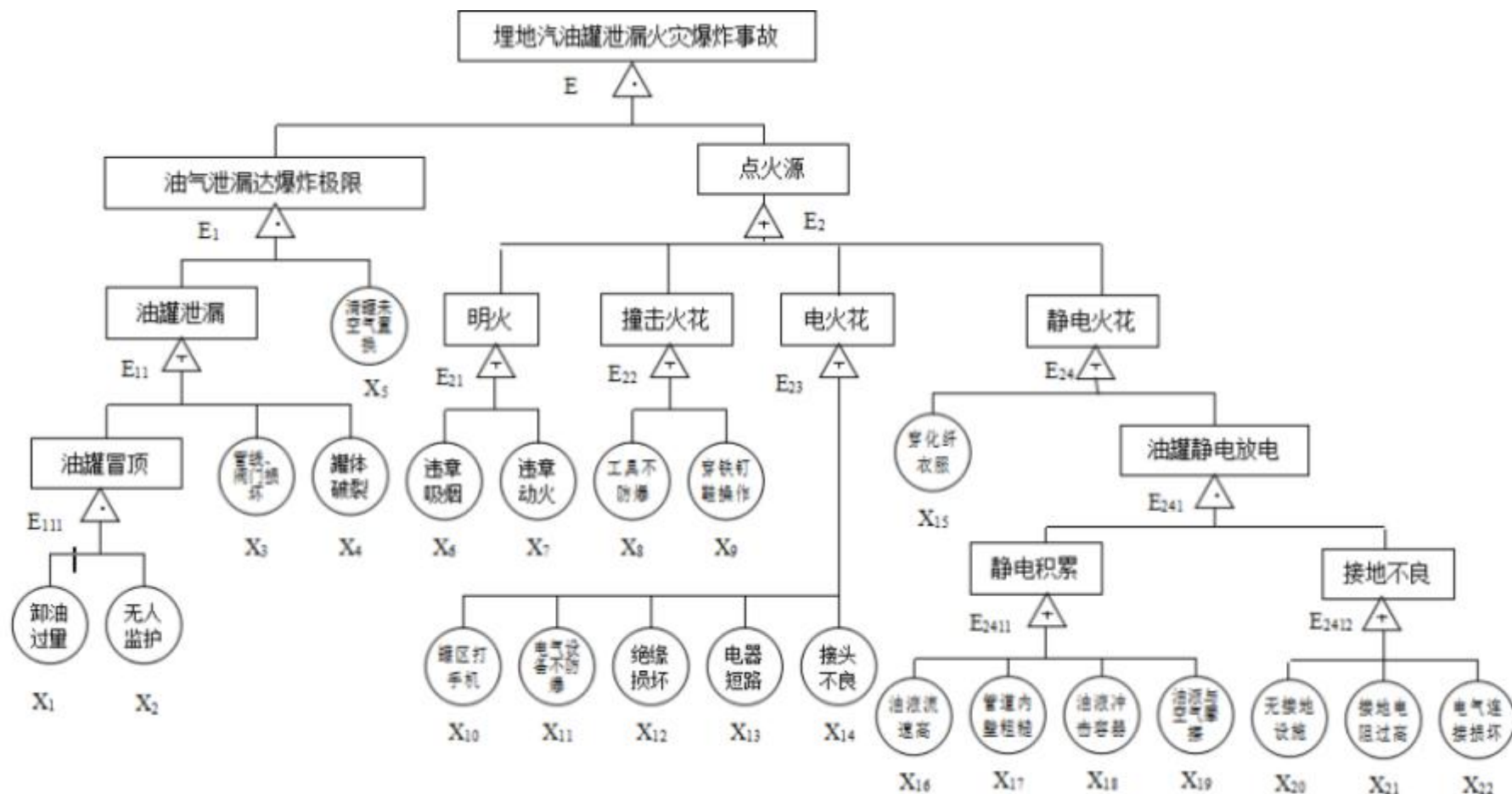


图 5.2-1 埋地汽油储罐火灾爆炸事故树

### 3、埋地汽油储罐火灾、爆炸事故树定性分析

#### a. 求事故树的割集数和径集数

利用“加乘”法求事故树的最小割集数和最小径集数得：

最小割集数=  $3 \times 22 = 66$  (个)

最小径集数=  $3 + 2 = 5$  (个)

割集代表事故发生的途径，径集代表预防事故发生的途径。该事故树割集数有 66 个，径集有 5 个。

#### b. 求事故树最小径集

利用布尔代数法求得该事故树的最小径集如下：

$J1 = \{ X1, X3, X4 \}$

$J2 = \{ X2, X3, X4 \}$

$J3 = \{ X5 \}$

$J4 = \{ X6, X7, X8, X9, X10, X11, X12, X13, X14, X15, X16, X17, X18, X19 \}$

$J5 = \{ X6, X7, X8, X9, X10, X11, X12, X13, X14, X15, X20, X21, X22 \}$

#### c. 求事故树基本事件的结构重要度

$I\varphi(5) > I\varphi(3) = I\varphi(4) > I\varphi(1) = I\varphi(2) > I\varphi(6) = I\varphi(7) = I\varphi(8) = I\varphi(9) = I\varphi(10) = I\varphi(11) = I\varphi(12) = I\varphi(13) = I\varphi(14) = I\varphi(15) > I\varphi(20) = I\varphi(21) = I\varphi(22) > I\varphi(16) = I\varphi(17) = I\varphi(18) = I\varphi(19)$

### 4、事故预防对策

由于最小径集是控制事故发生的途径，所以事故预防对策根据最小径集来确定，并首先从事件小的最小径集入手，寻找预防措施。根据该事故树的最小径集和基本事件的结构重要度排序情况，提出以下预防对策：

油罐在清洗及检修过程中，应做好罐内空气置换工作，防止罐内油气积聚。

油罐应从有危险化学品包装物定点生产资质的企业购买，并做好维护工作，避免管线、阀门损坏等原因造成汽油泄漏。



卸油作业时，应有人现场监护，防止因卸油过量，造成汽油泄漏。

加强油罐区安全管理，严禁吸烟和动用明火，防止铁器撞击，防止产生静电火花以及罐区内电气设备要符合防火防爆要求等，也是防止燃爆事故发生的必要条件。

### 5.2.3“火灾、爆炸指数评价法”（第七版）评价

#### 1、评价过程

##### (1) 确定物质系数（MF）

加油站主要有汽、柴油两种油品，查道七版附录 A《物质系数和特性》可知，汽油的物质系数 MF=16，柴油的物质系数 MF=10，取最高值 MF=16。

##### (2) 计算一般工艺危险系数（F1）

根据该加油站的具体情况，参照道七版有系数数的选择及确定标准，得到基本系数为 1，物料处理与输送的危险系数为 0.50，排放和泄漏控制的危险系数为 0.50，其他修正系数为 0，则  $F1=1+0.50+0.50=2.00$ 。

##### (3) 计算特殊工艺危险系数（F2）

根据该加油站的具体条件及道七版的有关规定，得基本系数为 1，毒性物质的危险系数为  $0.2 \times N_h$ （健康危害值，汽油的  $N_h$  值为 1）=0.2，燃烧范围或其附近的操作的危险系数为 0.50，易燃和不稳定物质的数量（按储存中的易燃液体考虑）的危险系数为 0.68，腐蚀与磨损的危险系数为 0.20，泄漏（接头和填料处）的危险系数为 0.30，其余修正系数为 0，则： $F2=1+0.20+0.50+0.68+0.20+0.30=2.88$ 。

##### (4) 确定火灾、爆炸危险指数（F&EI）

根据道七版风险分析计算程序，确定工艺单元危险系数  $F3=F1 \times F2=5.76$ 。

火灾、爆炸危险指数  $F\&EI=F3 \times MF \approx 92$ 。

加油站火灾、爆炸危险指数（F&EI）见表 5.2-3。

表 5.2-3 加油站火灾、爆炸危险指数（F&EI）表

| 工艺单元                   | P <sub>2</sub> 单元 | 操作状态 | 正常操作 |
|------------------------|-------------------|------|------|
| 主要物料                   | 汽油、柴油             |      |      |
| 确定 MF 的物质              | 汽油                |      |      |
| 物质系数（单元温度超过 60°C 时应注明） |                   |      | 16   |

| 1、一般工艺危险   | 危险系数范围    | 采用危险系数 |
|--|-----------|--------|
| 基本系数   | 1.00      | 1.00   |
| A、放热化学反应   | 0.30~1.25 | 无      |
| B、吸热反应   | 0.20~0.40 | 无      |
| C、物料处理与输送  | 0.25~1.05 | 0.50   |
| D、密闭式或室内工艺单元   | 0.25~0.90 | 无      |
| E、通道   | 0.20~0.35 | 无      |
| F、排放和泄漏控制  | 0.25~0.50 | 0.50   |
| 一般工艺危险系数 (F <sub>1</sub> )                                 |           | 2.00   |
| 2、物殊工艺危险系数   |           |        |
| 基本系数   | 1.00      | 1.00   |
| A、毒性物质   | 0.20~0.80 | 0.20   |
| B、负压 (<500mmHg=  | 0.50      | 无      |
| C、易燃范围内及接近易燃范围的操作  |           |        |
| (1) 灌装易燃液体   | 0.50      | 0.50   |
| (2) 过程失常或吹扫故障  | 0.30      | 无      |
| (3) 一直在燃烧范围内   | 0.80      | 无      |
| D、粉尘爆炸   | 0.25~2.00 | 无      |
| E、压力释放   |           | 无      |
| F、低温   | 0.20~0.30 | 无      |
| G、易燃及不稳定物质的重量-kg，物质燃烧热 H <sub>C</sub> -J/kg                |           |        |
| (1) 工艺中的液体及气体  |           | 无      |
| (2) 贮存中的液体及气体  |           | 0.68   |
| (3) 贮存中的可燃固体及工艺中的粉尘  |           | 无      |
| H、腐蚀与磨蚀  | 0.10~0.75 | 0.20   |
| I、泄漏——接头和填料  | 0.10~1.50 | 0.30   |
| J、使用明火设备   |           | 无      |
| K、热油热交换系统  | 0.15~1.15 | 无      |
| L、转动设备   | 0.50      | 无      |
| 特殊工艺危险系数 (F <sub>2</sub> )                                 |           | 2.88   |
| 工艺单元危险系数 (F <sub>3</sub> =F <sub>1</sub> ×F <sub>2</sub> ) |           | 5.76   |
| 火灾、爆炸指数 (F&EI=F <sub>3</sub> ×MF)                          |           | 92     |

### (5) 确定危害系数

根据 F3 和 MF 的关系曲线，查得危害系数为 0.64。

### (6) 计算安全措施补偿系数 (C)

根据该加油站的具体条件及道七版的有关规定，工艺控制补偿系数 C1=0.9123，物质隔离补偿系数 C2=1，防火措施补偿系数 C3=0.867，安全措

施补偿系数为  $C=C_1 \times C_2 \times C_3=0.73$ 。

安全措施补偿系数具体见表 5.2-4。

表 5.2-4 安全措施补偿系数表

| 项目                                     | 补偿系数范围    | 补偿系数   |
|--|-----------|--------|
| 1、工艺控制安全补偿系数 (C <sub>1</sub> )         |           |        |
| a.应急电源                                 | 0.98      | 0.98   |
| b.冷却装置                                 | 0.97~0.99 | 无      |
| c.抑爆装置                                 | 0.84~0.98 | 无      |
| d.紧急停车装置                               | 0.96~0.99 | 无      |
| e.计算机控制                                | 0.93~0.99 | 无      |
| f.惰性气体保护                               | 0.94~0.96 | 无      |
| g.操作规程/程序                              | 0.91~0.99 | 0.95   |
| h.化学活泼性物质检查                            | 0.91~0.98 | 无      |
| i.其他工艺危险分析                             | 0.91~0.98 | 0.98   |
| C <sub>1</sub> =                       |           | 0.9124 |
| 2、隔离安全补偿系数 (C <sub>2</sub> )           |           |        |
| a.遥控阀                                  | 0.96~0.98 | 无      |
| b.卸料/排空装置                              | 0.96~0.98 | 无      |
| c.排放系统                                 | 0.91~0.97 | 无      |
| d.连锁装置                                 | 0.98      | 无      |
| C <sub>2</sub> =                       |           | 1      |
| 3、防火设施安全补偿系数 (C <sub>3</sub> )         |           |        |
| a.泄漏检测装置                               | 0.94~0.98 | 0.98   |
| b.结构钢                                  | 0.95~0.98 | 无      |
| c.消防水供应系统                              | 0.94~0.97 | 无      |
| d.特殊系统                                 | 0.91      | 无      |
| e.洒水灭火系统                               | 0.74~0.97 | 无      |
| f.水幕                                   | 0.97~0.98 | 无      |
| g.泡沫灭火装置                               | 0.92~0.97 | 0.97   |
| h.手提灭火器材/喷水枪                           | 0.93~0.98 | 0.97   |
| i.电缆防护                                 | 0.94~0.98 | 0.94   |
| C <sub>3</sub> =                       |           | 0.867  |
| 安全措施补偿系数 $C=C_1 \times C_2 \times C_3$ |           | 0.79   |

## (6) 火灾、爆炸危险指数 (F&EI) 与危险等级划分

表 5.2-5 火灾爆炸指数 (F&EI) 与危险等级划分表

| 火灾爆炸指数 (F&EI) | 危险等级 |
|---------------|------|
| 1-60          | 最轻   |
| 61-96         | 较轻   |
| 97-127        | 中等   |
| 128-158       | 很大   |
| >159          | 非常大  |

## (7) 单元危险分析汇总

表 5.2-6 道化学公司火灾爆炸指数评价单元危险分析汇总表

| 序号 | 内 容                        | 工艺单位  |
|----|----------------------------|-------|
| 1  | 物质系数 (MF)                  | 16    |
| 2  | 单元工艺危险系数 (F <sub>3</sub> ) | 5.76  |
| 3  | 火灾、爆炸危险指数 (F&EI)           | 92    |
| 4  | 危险等级                       | 较轻    |
| 5  | 安全补偿系数                     | 0.79  |
| 6  | 补偿后的火灾、爆炸危险指数              | 72.68 |
| 7  | 危险等级                       | 较轻    |

根据评价结果表明该站工艺过程火灾爆炸指数 (F&EI) 为 92, 危险等级为较轻, 在采取了安全措施后, 其火灾爆炸指数 (F&EI) 危险等级为 72.68 危险等级较轻。

## 5.3 消防设施及给排水单元

根据《汽车加油加气加氢站技术标准》(GB50156-2021) 制作安全检查表, 对该站消防设施及给排水单元进行检查, 详见表 5.3-1。

表 5.3-1 消防设施及给排水安全检查表

| 序号 | 检查内容  | 依 据  | 实际情况                  | 结论    |
|----|---|--|-----------------------|-------|
| 1  | 加油加气加氢站工艺设备应配置灭火器材, 并应符合下列规定:<br>1) 每 2 台加气(氢)机应配置不少于 2 具 5kg 手提式干粉灭火器, 加气(氢)机不足 2 台应接 2 台配置;<br>2) 每 2 台加油机应配置不少于 2 具 5kg 手提 | 《汽车加油加气加氢站技术标准》(GB50156-2021 版) 第 12.1.1 条 | 该 站 加 油 机 旁 未 见 灭 火 毯 | 不 符 合 |

|   |  |  |  |    |
|---|--|--|--|----|
|   | <p>式干粉灭火器，或 1 具 5kg 手提式干粉灭火器和 1 具 6L 泡沫灭火器，加油机不足 2 台应按 2 台配置；</p> <p>3) 地上 LPG 储罐、地上 LNG 储罐、地下和半地下 LNG 储罐、地上液氢储罐、CNG 储气设施，应配置 2 合不小于 35kg 推车式干粉灭火器，当两种介质储罐之间的距离超过 15m 时，应分别配置；</p> <p>4) 地下储罐应配置 1 台不小于 35kg 推车式干粉灭火器，当两种介质储罐之间的距离超过 15m 时，应分别配置；</p> <p>5) LPG 泵、LNG 泵、液氢增压泵、压缩机操作间（棚、箱），应按建筑面积每 50m<sup>2</sup> 配置不少于 2 具 5kg 手提式干粉灭火器；</p> <p>6) 一、二级加油站应配置灭火毯 5 块、沙子 2m<sup>2</sup>；三级加油站应配置灭火毯不少于 2 块、沙子 2m<sup>2</sup>。加油加气合建站应按同级别的加油站配置灭火毯和沙子。</p> |  |  |    |
| 2 | <p>其余建筑的灭火器配置，应符合现行国家标准《建筑灭火器配置设计规范》GB 50140 的有关规定。</p>  | <p>《汽车加油加气加氢站技术标准》（GB50156-2021 版）第 12.1.2 条</p> | <p>其他建筑的灭火器配置，符合现行国家标准《建筑灭火器配置设计规范》GB 50140 的有关规定。</p> | 符合 |
| 3 | <p>加油站、CNG 加气站、三级 LNG 加气站和采用埋地、地下、半地下 NG 储罐的各级 LNG 加气站及合建站，可不设消防给水系统。合建站中地上 LNG 储罐总容积不大于 60m<sup>3</sup> 时，可不设消防给水系统。</p>  | <p>《汽车加油加气加氢站技术标准》（GB50156-2021 版）第 12.2.3 条</p> | <p>无须设消防给水系统。</p>                                      | 符合 |
| 4 | <p>汽车加油加气加氢站的排水应符合下列规定：</p> <p>1) 站内地面雨水可散流排出站外，当加油站、LPG 加气站或加油与 LPG 加气合建站的雨水由明沟排到站外时，应在围墙内设置水封装置；</p> <p>2) 加油站、LPG 加气站或加油与 PG 加气合建站排出建筑物或围墙的污水，在建筑物墙外或围播内应分别设水封井，水封井的水封高度不应小于 0.25m，水封井应设沉泥段，沉泥段高度不应小于 0.25m；</p> <p>3) 清洗油罐的污水应集中收集处理，不应直接进入排水管道，LPG 储罐的排污（排水）应采用活动式回收桶集中收集处理，不应直接接入排水管道； /</p> <p>4) 排出站外的污水应符合国家现行有关污水排放标准的规定；</p> <p>5) 加油站、LPG 加气站不应采用暗沟排水。</p>   | <p>《汽车加油加气加氢站技术标准》（GB50156-2021 版）第 12.3.2 条</p> | <p>加油站排水符合规定。</p>                                      | 符合 |

通过安全检查表对该项目消防设施及给排水单元进行了 4 项检查内容，3 项符合，1 项不符合，不符合项如下：

- 1、加油机旁未见灭火毯。

## 5.4 电气和紧急切断系统单元

根据《汽车加油加气加氢站技术标准》（GB50156-2021）、《低压配电设计规范》（GB50054-2011）制作安全检查表，对该站电气装置和紧急切断系统单元进行检查，详见表 5.4-1。

表 5.4-1 电气和紧急切断系统安全检查表

| 序号 | 检查内容   | 依据  | 实际情况                               | 结论  |
|----|--|---|------------------------------------|-----|
| 1  | 汽车加油加气加氢站的供电负荷等级可为三级，信息系统应设不间断供电电源。  | 《汽车加油加气加氢站技术标准》（GB50156-2021 版）第 13.1.1 条 | 该加油站的供电负荷等级为三级。信息系统设有不间断供电电源。      | 符合  |
| 2  | 加油站、LPG 加气站宜采用电压为 380/220V 的外接电源，CNG 加气站、LNG 加气站、加氢合建站宜采用电压为 10kV 的外接电源。   | 《汽车加油加气加氢站技术标准》（GB50156-2021 版）第 13.1.2 条 | 加油站供电电源，采用的电压为 380/220V 的电源。       | 符合  |
| 3  | 汽车加油加气加氢站的消防泵房、罩棚、营业室、LPG 泵房、压缩机间等处均应设应急照明，连续供间不应少于 90min。   | 《汽车加油加气加氢站技术标准》（GB50156-2021 版）第 13.1.3 条 | 加油站罩棚、营业室设有应急照明，连续供间不少于 90min。     | 符合  |
| 4  | 当引用外电源有困难时，汽车加油加气加氢站可设置小型内燃发电机组。内燃机的排烟管口应安装阻火器。排烟管口至各爆炸危险区域边界的水平距离，应符合下列规定：<br>1) 排烟口高出地面 4.5m 以下时，不应小于 5m；<br>2) 排烟口高出地面 4.5m 及以上时，不应小于 3m。 | 《汽车加油加气加氢站技术标准》（GB50156-2021 版）第 13.1.4 条 | 发电机停用未挂停用标识。                       | 不符合 |
| 5  | 汽车加油加气加氢站的电缆宜采用直埋或电缆穿管敷设。电缆穿越行车道部分应穿钢管保护。  | 《汽车加油加气加氢站技术标准》（GB50156-2021 版）第 13.1.5 条 | 加油站的电力线路采用电缆并直埋敷设。电缆穿越行车道部分，穿钢管保护。 | 符合  |

|    |   |   |  |    |
|----|---|---|--|----|
| 6  | 配电室的门、窗关闭应闭合，与室外相通的洞、通风孔应设防止鼠、蛇类等小动物进入网罩，其防护等级不宜低于现行国家标准《外壳防护等级（IP 代码）》GB4208 规定的 IP3X 级，直接与室外露天相通的通风口尚应采取防止雨/雪飘入的措施。 | 《低压配电设计规范》<br>第 4.3.7 条                           | 配电室门设有挡鼠板。   | 符合 |
| 7  | 当采用电缆沟敷设电缆时，作业区内的电缆沟内必须充沙填实。电缆不得与氢气、油品、LPG、LNG 和 CNG 管道以及热力管道敷设在同一沟内。   | 《汽车加油加气加氢站技术标准》<br>(GB50156-2021 版)<br>第 13.1.6 条 | 加油作业区内的电缆沟内已用沙填实，且不与油品管道敷设在同一沟内。                                 | 符合 |
| 8  | 爆炸危险区域内的电气设备选型、安装、电力线路敷设等，应符合现行国家标准《爆炸危险环境电力装置设计规范》GB50058 的有关规定。   | 《汽车加油加气加氢站技术标准》<br>(GB50156-2021 版)<br>第 13.1.7 条 | 爆炸危险区域内的电气设备选型、安装、电力线路敷设等，符合现行国家标准《爆炸危险环境电力装置设计规范》GB50058 的有关规定。 | 符合 |
| 9  | 汽车加油加气加氢站内爆炸危险区域以外的照明灯具，可选用非防爆型。罩棚下处于非爆炸危险区域的灯具，应选用防护等级不低于 IP44 级的照明灯具。   | 《汽车加油加气加氢站技术标准》<br>(GB50156-2021 版)<br>第 13.1.8 条 | 罩棚选用为 IP44 级的照明灯具。   | 符合 |
| 10 | 钢制油罐、LPG 储罐、LNG 储罐、CNG 储气瓶（组）、储氢容器和液氢储罐必须进行防雷接地，接地点不应少于两处。  | 《汽车加油加气加氢站技术标准》<br>(GB50156-2021 版)第<br>13.2.1 条  | 有防雷检测合格报告。   | 符合 |
| 11 | 汽车加油加气加氢站的防雷接地、防静电接地、电气设备的工作接地、保护接地及信息系统的接地等宜共用接地装置，接地电阻不应大于 4Ω。  | 《汽车加油加气加氢站技术标准》<br>(GB50156-2021 版)第<br>13.2.2 条  | 有防雷检测合格报告。   | 符合 |
| 12 | 埋地钢制油罐、埋地 LPG 储罐以及非金属油罐顶部的金属部件和罐内的各金属部件，必须与非埋地部分的工艺金属管道相互做电气连接并接地。  | 《汽车加油加气加氢站技术标准》<br>(GB50156-2021 版)第<br>13.2.4 条  | 油罐顶部的金属部件和罐内的各金属部件，与非埋地部分的工艺金属管道相互做电气连接并接地。                      | 符合 |
| 13 | 当汽车加油加气加氢站内的站房和罩棚等建筑物需要防直击雷时，应采用接闪带（网）保护。当罩棚采用金属屋面时，宜利用屋面作为接闪器，但应符合下列规定：<br>1) 板间的连接应是持久的电气贯通，可                       | 《汽车加油加气加氢站技术标准》<br>(GB50156-2021 版)第<br>13.2.6 条  | 加油站的站房和罩棚采用避雷带（网）保护。   | 符合 |

中国石油天然气股份有限公司湖北鄂州销售分公司吴都加油站安全现状评价报告

|    |   |  |  |    |
|----|---|--|--|----|
|    | 采用铜锌合金焊、熔焊、卷边压接、缝接、螺钉或螺栓连接；<br>2) 金属板下面不应有易燃物品，热镀锌钢板的厚度不应小于 0.5mm，铝板的厚度不应小于 0.65mm，锌板的厚度不应小于 0.7mm；<br>3) 金属板应无绝缘被覆层。 |  |  |    |
| 14 | 汽车加油加气加氢站的信息系统应采用铠装电缆或导线穿钢管配线。配线电缆金属外皮两端、保护钢管两端均应接地。  | 《汽车加油加气加氢站技术标准》(GB50156-2021 版)第 13.2.7 条  | 加油站的信息系统采用铠装电缆。                                | 符合 |
| 15 | 汽车加油加气加氢站信息系统的配电线路首、末端与电子器件连接时，应装设与电子器件耐压水平相适应的过电压（电涌）保护器。  | 《汽车加油加气加氢站技术标准》(GB50156-2021 版)第 13.2.8 条  | 加油站信息系统的配电线路首、末端与电子器件连接时，有与电子器件耐压水平相适应的过电压保护器。 | 符合 |
| 16 | 380/220V 供配电系统宜采用 TN-S 系统，当外电源为 380V 时，可采用 TN-C-S 系统。供电系统的电缆金属外皮或电缆金属保护管两端均应接地，在供电系统的电源端应安装与设备耐压水平相适应的过电压（电涌）保护器。     | 《汽车加油加气加氢站技术标准》(GB50156-2021 版)第 13.2.9 条  | 供电系统安装有过电压保护器。                                 | 符合 |
| 17 | 地上或管沟敷设的油品管道、LPG 管道、LNG 管道、CNG 管道、氢气管道和液氢管道应设防静电和防感应雷的共用接地装置，其接地电阻不应大于 30Ω。   | 《汽车加油加气加氢站技术标准》(GB50156-2021 版)第 13.2.10 条 | 该有防雷检测合格报告。                                    | 符合 |
| 18 | 加油加气加氢站的油罐车 LPG 罐车、LNG 罐车和液氢罐车卸车场地应设卸车或卸气临时用的防静电接地装置，并应设置能检测跨接线及监视接地装置状态的静电接地仪。                                       | 《汽车加油加气加氢站技术标准》(GB50156-2021 版)第 13.2.11 条 | 汽油罐车有卸车用的防静电接地装置。                              | 符合 |
| 19 | 在爆炸危险区域内工艺管道上的法兰、胶管两端等连接处，应用金属线跨接。当法兰的连接螺栓不少于 5 根时，在非腐蚀环境下可不跨接。   | 《汽车加油加气加氢站技术标准》(GB50156-2021 版)第 13.2.12 条 | 爆炸危险区域内工艺管道上的法兰、胶管两端等连接处，有金属线跨接。               | 符合 |
| 20 | 油罐车卸油用的卸油软管、油气回收软管与两端接头，应保证可靠的电气连接。   | 《汽车加油加气加氢站技术标准》(GB50156-2021 版)第 13.2.13 条 | 油罐车卸油用的卸油软管、油气回收软管与两端接头，有可靠的电气连接。              | 符合 |



|    |   |  |                                     |    |
|----|---|--|-------------------------------------|----|
| 21 | 采用导静电的热塑性塑料管道时，导电内衬应接地；采用不导静电的热塑性塑料管道时，不埋地部分的热熔连接件应保证长期可靠的接地，也可采用专用的密封帽将连接管件的电熔插孔密封，管道或接头的其他导电部件也应接地。 | 《汽车加油加气加氢站技术标准》（GB50156-2021 版）第 13.2.14 条 | 见防雷检测合格报告。                          | 符合 |
| 22 | 防静电接地装置的接地电阻不应大于 100Ω。  | 《汽车加油加气加氢站技术标准》（GB50156-2021 版）第 13.2.15 条 | 见防雷检测合格报告。                          | 符合 |
| 23 | 油罐车、LPG 罐车、LNG 罐车和液氢罐车卸车场地内用于防静电跨接的固定接地装置不应设置在爆炸危险 1 区。   | 《汽车加油加气加氢站技术标准》（GB50156-2021 版）第 13.2.15 条 | 油罐车卸车场地内用于防静电跨接的固定接地装置未设置在爆炸危险 1 区。 | 符合 |
| 24 | 汽车加油加气加氢站应设置紧急切断系统，该系统应能在事故状态下实现紧急停车和关闭紧急切断阀的保护功能。  | 《汽车加油加气加氢站技术标准》（GB50156-2021 版）第 13.5.1 条  | 已设置急停按钮。                            | 符合 |
| 25 | 紧急切断系统应至少在下列位置设置紧急切断开关：<br>1) 在汽车加油加气加氢站现场工作人员容易接近且较为安全的位置；<br>2) 在控制室、值班室内或站房收银台等有人员值守的位置。           | 《汽车加油加气加氢站技术标准》（GB50156-2021 版）第 13.5.2 条  | 站房收银台以及汽油加油机上设有急停按钮。                | 符合 |
| 26 | 工艺设备的电源和工艺管道上的紧急切断阀应能由手动启动的远程控制切断系统操纵关闭。  | 《汽车加油加气加氢站技术标准》（GB50156-2021 版）第 13.5.3 条  | 在加油区设置了启动开关。                        | 符合 |
| 27 | 紧急切断系统应只能手动复位。  | 《汽车加油加气加氢站技术标准》（GB50156-2021 版）第 13.5.4 条  | 急停按钮只能手动复位。                         | 符合 |

通过安全检查表对该站电气装置和紧急切断系统单元进行了 27 个项目检查，26 项符合，1 项不符合。不符合项如下：

- 1、发电机停用未挂停用标识。

## 5.5 建（构）筑物单元

根据《汽车加油加气加氢站技术标准》（GB50156-2021）制作安全检查表，对建（构）筑物单元进行检查，详见表 5.5-1。

表 5.5-1 建（构）筑物单元安全检查表

| 序号 | 检查内容   | 依据  | 实际情况  | 结论 |
|----|--|---|---|----|
| 1  | 作业区内的站房及其他附属建筑物的耐火等级不应低于二级。罩棚顶棚可采用无防火保护的钢结构。   | 《汽车加油加气加氢站技术标准》（GB50156-2021 版）第 14.2.1 条 | 站房耐火等级为二级，罩棚顶棚采用钢结构。                              | 符合 |
| 2  | 汽车加油加气加氢场地宜设罩棚，罩棚的设计应符合下列规定：<br>1) 罩棚应采用不燃烧材料建造；<br>2) 进站口无限高措施时，罩棚的净经高度不应小于 4.5m；进站口有限高措施时，罩棚的净空高度不应小于限高高度；<br>3) 罩棚遮盖加油机、加气机的平面投影距离不宜小于 2m；<br>4) 罩棚的安全等级和可靠度设计应按现行国家标准《建筑结构可靠度设计统一标准》GB50068 的有关规定执行；<br>5) 罩棚设计应计及活荷载、雪荷载、风荷载，其设计标准值应符合现行国家标准《建筑结构荷载规范》GB50009 的有关规定；<br>6) 罩棚的抗震设计应按现行国家标准《建筑抗震设计规范》GB50011 的有关规定执行；<br>7) 设置于 CNG 设备、LNG 设备和氢气设备上方的罩棚应采用避免天然气和氢气积聚的结构形式；<br>8) 罩棚柱应有防止车辆碰撞的技术措施。 | 《汽车加油加气加氢站技术标准》（GB50156-2021 版）第 14.2.2 条 | 罩棚为钢结构，其净空高度大于 4.5m；罩棚的抗震设防为 7 度，且罩棚柱设有防撞柱。       | 符合 |
| 3  | 加油岛、加气岛、加氢岛的设计应符合下列规定：<br>1) 加油岛、加气岛、加氢岛应高出停车位的地坪 0.15m~0.20m；<br>2) 加油岛、加气岛、加氢岛两端的宽度不应小于 1.2m；<br>3) 加油岛、加气岛、加氢岛上的罩棚立柱边缘距岛端部不应小于 0.6m；<br>4) 靠近岛端部的加油机、加气机、加氢机等岛上的工艺设备应有防止车辆误碰撞的措施和警示标识。采用钢管防撞柱（栏）时，其钢管的直径不应小于 100mm，高度不应水于 0.5m，并应设置牢固。  | 《汽车加油加气加氢站技术标准》（GB50156-2021 版）第 14.2.3 条 | 加油岛高出停车位的地坪 0.2m；宽度为 1.2m；加油岛上的罩棚立柱边缘距岛端部，为 0.6m。 | 符合 |

|    |  |  |   |     |
|----|--|--|---|-----|
| 4  | 站房可由办公室、值班室、营业室、控制室、变配电间、卫生间和便利店等组成，站房内可设非明火餐厨设备。  | 《汽车加油加气加氢站技术标准》<br>(GB50156-2021 版)<br>第 14.2.9 条  | 站房由办公室、便利店、卫生间等组成。                                  | 符合  |
| 5  | 辅助服务区内建筑物的面积不应超过本规范附录 B 中三类保护物标准，其消防设计应符合现行国家标准《建筑设计防火规范》GB50016 的有关规定。  | 《汽车加油加气加氢站技术标准》<br>(GB50156-2021 版)<br>第 14.2.11 条 | 该站辅助用房面积为 38.88m <sup>2</sup> ，未超过本规范附录 B 中三类保护物标准。 | 符合  |
| 6  | 站房可与设置在辅助服务区内的餐厅、汽车服务、锅炉房、厨房、员工宿舍、司机休息室等设施合建，但站房与餐厅、汽车服务、锅炉房、厨房、员工宿舍、司机休息室等设施之间应设置无门窗洞口且耐火极限不低于 3h 的实体墙。           | 《汽车加油加气加氢站技术标准》<br>(GB50156-2021 版)<br>第 14.2.12 条 | 加油站未与辅助用房合建   | 不涉及 |
| 7  | 站房可设在站外民用建筑物内或与站外民用建筑物合建，并应符合下列规定：<br>1) 站房与民用建筑物之间不得有连接通道。<br>2) 站房应单独开设通向加油加气站的出入口。<br>3) 民用建筑物不得有直接通向加油加气站的出入口。 | 《汽车加油加气加氢站技术标准》<br>(GB50156-2021 版)<br>第 14.2.13 条 | 站房未与站外民用建筑物合建。                                      | 不涉及 |
| 8  | 当加油加气站内的锅炉房、厨房等有明火设备的房间与工艺设备之间的距离符合表 5.0.13 的规定但小于或等于 25m 时，其朝向加油加气作业区的外墙应为无门窗洞口且耐火极限不低于 3.0h 的实体墙。                | 《汽车加油加气加氢站技术标准》<br>(GB50156-2021 版)<br>第 14.2.14 条 | 站内无锅炉房、厨房等有明火设备。                                    | 符合  |
| 9  | 位于爆炸危险区域内的操作井、排水井，应采取防渗漏和防火花发生的措施。   | 《汽车加油加气加氢站技术标准》<br>(GB50156-2021 版)<br>第 14.2.16 条 | 有防渗漏和防火花发生的措施。                                      | 符合  |
| 10 | 加油加气站内不得种植油性植物。  | 《汽车加油加气加氢站技术标准》<br>(GB50156-2021 版)<br>第 14.3.1 条  | 站内没有种植油性植物。   | 符合  |

通过安全检查表，对该站建（构）筑物单元进行了 10 项检查，8 项合格，2 项不涉及，检查结果表明该站建（构）筑物单元符合要求。

## 5.6 特种作业单元

根据《省安监局关于加强安全生产许可中特种作业有关情况核查的通

知》（鄂安监发[2016]72号），对照《特种作业人员安全技术培训考核管理规定》（国家安全监管总局令第30号，80号令修订）及附件-特种作业目录，该日常电气维修的电工作业属于特种作业，加油站储罐为常温常压储罐，不属于特种设备，因此，本加油站的电工作业为特种作业。

表 5.6-1 特种作业单元安全检查表

| 项目   | 检查内容   | 检查记录    | 结论 |
|------|--|---------|----|
| 特种作业 | 1、特种作业人员必须经专门的安全技术培训并考核合格，取得《中华人民共和国特种作业操作证》（以下简称特种作业操作证）后，方可上岗作业。 | 有电工作业证。 | 符合 |

## 5.7 安全经营管理单元

### 5.7.1 安全经营管理安全检查表

根据《安全生产法》、《危险化学品安全管理条例》、《危险化学品经营许可证管理办法》（国家安监总局令第55号，79号修订）等制作安全检查表，对项目安全经营条件单元进行检查，详见表 5.7-1。

表 5.7-1 安全经营管理安全检查表

| 序号 | 检查内容  | 依据           | 实际情况                         | 结论 |
|----|---|--------------|------------------------------|----|
| 1  | 生产经营单位的主要负责人和安全生产管理人员必须具备与本单位所从事的生产经营活动相应的安全生产知识和管理能力。<br>危险物品的生产、经营、储存、装卸单位以及矿山、金属冶炼、建筑施工、运输单位的主要负责人和安全生产管理人员，应当由主管的负有安全生产监督管理职责的部门对其安全生产知识和管理能力考核合格。考核不得收费。 | 《安全生产法》第二十七条 | 主要负责人，安全管理人员，都经考核合格并取得合格证书。  | 符合 |
| 2  | 生产经营单位应当对从业人员进行安全生产教育和培训，保证从业人员具备必要的安全生产知识，熟悉有关的安全生产规章制度和安全操作规程，掌握本岗位的安全操作技能，了解事故应急处理措施，知悉自身在安全生产方面的权利和义务。未经安全生产教育和培训合格的从业人员，不得上岗作业。                          | 《安全生产法》第二十八条 | 加油员经站内培训考核合格，其他从业人员经过安全教育培训。 | 符合 |

|   |  |   |  |    |
|---|--|---|--|----|
| 3 | 生产经营单位应当具备的安全生产条件所必需的资金投入，由生产经营单位的决策机构、主要负责人或者个人经营的投资人予以保证，并对由于安全生产所必需的资金投入不足导致的后果承担责任。  | 《安全生产法》<br>第二十三条  | 安全投入符合要求。  | 符合 |
| 4 | 生产经营单位必须依法参加工伤保险，为从业人员缴纳保险费。<br>国家鼓励生产经营单位投保安全生产责任保险；属于国家规定的高危行业、领域的生产经营单位，应当投保安全生产责任保险。具体范围和实施办法由国务院应急管理部门会同国务院财政部门、国务院保险监督管理机构和相关行业主管部门制定。 | 《安全生产法》<br>第五十一条  | 为从业人员投保了安全生产责任保险。  | 符合 |
| 5 | 建立健全并落实本单位全员安全生产责任制；主要负责人安全生产责任制；专职安全管理人员安全生产责任制；各岗位人员的安全生产责任制。  | 《安全生产法》<br>第二十一条  | 有各类安全生产责任制。  | 符合 |
| 6 | 从事危险化学品经营的企业应有健全的安全生产规章制度；成品油零售企业应建立安全管理制度和岗位安全操作规程。   | 《危险化学品安全管理条例》（国务院令<br>第591号，645号修订）<br>第三十四条第三款；<br>《成品油零售企业管理技术规范》<br>（SB/T10390-2004）第<br>6.6.4条； | 有健全的安全生产规章制度和岗位安全操作规程。   | 符合 |
| 7 | 有健全的安全生产规章制度和岗位操作规程。   | 《危险化学品经营许可证管理办法》（国家<br>安监总局令 第55号，<br>79号修订）第六条第<br>三款  | 有各种操作规程。   | 符合 |
| 8 | 建立事故应急救援预案，最基本的内容包括：1)基本情况；2)可能事故及其危险、危害程度(范围)的预测；3)应急救援的组织和职责；4)报警与通讯；5)现场抢险；6)条件保障 7)培训和演练。  | 《危险化学品经营许可证管理办法》（国家<br>安监总局令 第55号，<br>79号修订）第六条第<br>四款  | 应急预案编制符合<br>《生产经营单位安全<br>生产事故应急救援预<br>案编制导则》并备案，<br>备案编号：应急<br>420704-2021-0023。 | 符合 |

通过安全检查表，对该站安全经营条件单元进行了 8 项检查，全部符合，检查结果表明该站安全经营条件单元符合要求。

### 5.7.2 安全经营条件安全检查表

根据《危险化学品经营许可证管理办法》（安监总局令第55号，第79号修正）第六条编制安全经营条件符合性检查表进行评价。

表 5.7-2 安全经营条件符合性检查表进行评价

| 序号 | 评价内容  | 实际情况   | 结论 |
|----|---|--|----|
| 1  | 经营和储存场所、设施、建筑物符合《建筑设计防火规范》（GB50016）、《石油化工企业设计防火规范》（GB50160）、《汽车加油加气站设计与施工规范》（GB50156）、《石油库设计规范》（GB50074）等相关国家标准、行业标准的规定。                      | 经现场核实，加油站安全防护距离总图布置以及安全设备设施配置等符合相关标准要求。      | 符合 |
| 2  | 企业主要负责人和安全生产管理人员具备与本企业危险化学品经营活动相适应的安全生产知识和管理能力，经专门的安全生产培训和安全生产监督管理部门考核合格，取得相应安全资格证书；特种作业人员经专门的安全作业培训，取得特种作业操作证书；其他从业人员依照有关规定经安全生产教育和专业技术培训合格； | 加油站安全管理人员以及主要负责人都经安全生产监督管理部门考核合格，取得相应安全资格证书。 | 符合 |
| 3  | 有健全的安全生产规章制度和岗位操作规程；  | 加油站有健全的安全生产规章制度和岗位操作规程。                      | 符合 |
| 4  | 有符合国家规定的危险化学品事故应急预案，并配备必要的应急救援器材、设备；  | 制定了应急预案并在当地应急局进行了备案，配备的应急器材符合国家标准要求。         | 符合 |
| 5  | 法律、法规和国家标准或者行业标准规定的其他安全生产条件。  | 详见各单元检查表。                                    | 符合 |

### 5.7.3 重大生产安全事故隐患判定安全检查表

根据《化工和危险化学品生产经营单位重大生产安全事故隐患判定标准（试行）》的通知（安监总管三〔2017〕121号）制作安全检查表，对加油站重大生产安全事故隐患进行检查，见下表。

表 5.7-3 重大生产安全事故隐患判定情况检查对照表

| 序号 | 重大生产安全事故隐患情形                           | 检查情况   | 判定结果 |
|----|--|--|------|
| 1  | 危险化学品生产、经营单位主要负责人和安全生产管理人员未依法经考核合格。    | 该站主要负责人和专职安全管理人员经考核合格，取得安全生产知识和管理能力的考核合格证。                     | 符合   |
| 2  | 特种作业人员未持证上岗。                           | 特种作业人员均持证上岗。   | 符合   |
| 3  | 涉及“两重点一重大”的生产装置、储存设施外部安全防护距离不符合国家标准要求。 | 本项目汽油罐和汽油加油机与外部安全防护距离符合《汽车加油加气加氢站技术标准》（GB50156-2021）第4.0.4条要求。 | 符合   |

| 序号 | 重大生产安全事故隐患情形   | 检查情况                        | 判定结果 |
|----|--|-----------------------------|------|
| 4  | 涉及重点监管危险化工工艺的装置未实现自动化控制，系统未实现紧急停车功能，装备的自动化控制系统、紧急停车系统未投入使用。  | 不涉及。                        | 不存在  |
| 5  | 构成一级、二级重大危险源的危险化学品罐区未实现紧急切断功能；涉及毒性气体、液化气体、剧毒液体的一级、二级重大危险源的危险化学品罐区未配备独立的安全仪表系统。                                     | 不涉及。                        | 不存在  |
| 6  | 全压力式液化烃储罐未按国家标准设置注水措施。   | 不涉及。                        | 不存在  |
| 7  | 液化烃、液氨、液氯等易燃易爆、有毒有害液化气体的充装未使用万向管道充装系统。   | 不涉及。                        | 不存在  |
| 8  | 光气、氯气等剧毒气体及硫化氢气体管道穿越除厂区（包括化工园区、工业园区）外的公共区域。  | 不涉及。                        | 不存在  |
| 9  | 地区架空电力线路穿越生产区且不符合国家标准要求。   | 不涉及。                        | 不存在  |
| 10 | 在役化工装置未经正规设计且未进行安全设计诊断。  | 不涉及。                        | 不存在  |
| 11 | 使用淘汰落后安全技术工艺、设备目录列出的工艺、设备。   | 不涉及淘汰落后安全技术工艺、设备目录列出的工艺、设备。 | 符合   |
| 12 | 涉及可燃和有毒有害气体泄漏的场所未按国家标准设置检测报警装置，爆炸危险场所未按国家标准安装使用防爆电气设备。   | 按国家标准安装使用防爆电气设备。            | 符合   |
| 13 | 控制室或机柜间面向具有火灾、爆炸危险性装置一侧不满足国家标准关于防火防爆的要求。   | 不涉及。                        | 不存在  |
| 14 | 化工生产装置未按国家标准要求设置双重电源供电，自动化控制系统未设置不间断电源。  | 该站无化工生产装置。                  | 符合   |
| 15 | 安全阀、爆破片等安全附件未正常投用。   | 不涉及。                        | 不存在  |
| 16 | 未建立与岗位相匹配的全员安全生产责任制或者未制定实施生产安全事故隐患排查治理制度。  | 已建立。                        | 符合   |
| 17 | 未制定操作规程和工艺控制指标。  | 该站制定操作规程和工艺控制指标。            | 符合   |
| 18 | 未按照国家标准制定动火、进入受限空间等特殊作业管理制度，或者制度未有效执行。   | 已制定。                        | 符合   |
| 19 | 新开发的危险化学品生产工艺未经小试、中试、工业化试验直接进行工业化生产；国内首次使用的化工工艺未经过省级人民政府有关部门组织的安全可靠性论证；新建装置未制定试生产方案投料开车；精细化工企业未按规范性文件要求开展反应安全风险评估。 | 不涉及。                        | 不存在  |
| 20 | 未按国家标准分区分类储存危险化学品，超量、超品种储存危险化学品，相互禁配物质混放混存。  | 不涉及。                        | 不存在  |

根据《化工和危险化学品生产经营单位重大生产安全事故隐患判定标准（试行）》的通知（安监总管三〔2017〕121号）对该站重大生产安全事故隐患进行检查，检查结果表明该站不存在重大生产安全事故隐患。综上所述，该加油站的安全经营条件满足要求。

### 5.7.4 重点监管危险化学品安全技术措施及应急处置条件检查

根据《国家安全生产监督管理总局首批重点监管的危险化学品安全措施和应急处置原则》（安监总厅管三〔2011〕142号）制作安全检查表，对重点监管的危险化学品进行检查，详见表5.7-4。

表 5.7-4 汽油安全监管的措施和原则表

|      | 序号 | 安全措施   | 落实情况 | 备注                 |
|------|----|--|------|--------------------|
| 一般要求 | 1  | 操作人员必须经过专门培训，严格遵守操作规程，熟练掌握操作技能，具备应急处置知识。   | 已落实  | 培训后上岗              |
|      | 2  | 密闭操作，防止泄漏，工作场所全面通风。远离火种、热源，工作场所严禁吸烟。配备易燃气体泄漏监测报警仪，使用防爆型通风系统和设备，配备两套以上重型防护服。操作人员穿防静电工作服，戴耐油橡胶手套。  | 已落实  | /                  |
|      | 3  | 避免与氧化剂接触。  | 已落实  | 站区没有存放氧化剂。         |
|      | 4  | 生产、储存区域应设置安全警示标志。灌装时应控制流速，且有接地装置，防止静电积聚。搬运时要轻装轻卸，防止包装及容器损坏。配备相应品种和数量的消防器材及泄漏应急处理设备。  | 已落实  | /                  |
| 操作安全 | 1  | 油罐及贮存桶装汽油附近要严禁烟火。禁止将汽油与其他易燃物放在一起。  | 已落实  | /                  |
|      | 2  | 往油罐或油罐汽车装油时，输油管要插入油面以下或接近罐的底部，以减少油料的冲击和与空气的摩擦。沾油料的布、油棉纱头、油手套等不要放在油库、车库内，以免自燃。不要用铁器工具敲击汽油桶，特别是空汽油桶更危险。因为桶内充满汽油与空气的混合气，而且经常处于爆炸极限之内，一遇明火，就能引起爆炸。 | 已落实  | 有相关操作规程和管理制度。      |
|      | 3  | 当进行灌装汽油、加油时，邻近的汽车、拖拉机的排气管要戴上防火帽后才能发动，存汽油地点附近严禁检修车辆。  | 已落实  | /                  |
|      | 4  | 汽油油罐和贮存汽油区的上空，不应有电线通过。油罐、库房与电线的距离要为电杆长度的1.5倍以上。  | 已落实  | /                  |
|      | 5  | 注意储存场所及操作场所的通风，使油蒸气容易逸散。   | 已落实  | 通风良好。              |
| 储    | 1  | 储存于阴凉、通风的库房。远离火种、热源。储存场所温度不宜超过30℃。炎热季节应采取喷淋、通风等降温措施。   | 已落实  | 油罐采用埋地设置，不需设置喷淋设施。 |



|      | 序号 | 安全措施  | 落实情况 | 备注                                   |
|------|----|---|------|--------------------------------------|
| 存安全  | 2  | 应与氧化剂分开存放，切忌混储。用储罐、铁桶等容器盛装，不要用塑料桶来存放汽油。盛装时，切不可充满，要留出必要的安全空间。  | 已落实  | 站区不存放氧化剂，盛装时留出部分空间。                  |
|      | 3  | 采用防爆型照明、通风设施。禁止使用易产生火花的机械设备和工具。储存区应备有泄漏应急处理设备和合适的收容材料。罐储要有防火防爆技术措施。对于 1000m <sup>3</sup> 及以上的储罐顶部应有泡沫灭火设施等。   | 已落实  | 防护等级不低于 IP44 级的节能型照明灯具。              |
| 运输安全 | 1  | 运输车辆应有危险货物运输标志、安装具有行驶记录功能的卫星定位装置。未经公安机关批准，运输车辆不得进入危险化学品运输车辆限制通行的区域。   | 已落实  | /                                    |
|      | 2  | 汽油装于专用的槽车(船)内运输，槽车(船)应定期清理；用其他包装容器运输时，容器须用盖密封。运送汽油的油罐汽车，必须有导静电拖线。对有每分钟 0.5m <sup>3</sup> 以上的快速装卸油设备的油罐汽车，在装卸油时，除了保证铁链接地外，更要将车上油罐的接地线插入地下并不得浅于 100mm。运输时运输车辆应配备相应品种和数量的消防器材。装运该物品的车辆排气管必须配备阻火装置，禁止使用易产生火花的机械设备和工具装卸。汽车槽罐内可设孔隔板以减少震荡产生静电。 | 已落实  | 采用槽车进行运输。                            |
|      | 3  | 严禁与氧化剂等混装混运。夏季最好早晚运输，运输途中应防曝晒、防雨淋、防高温。中途停留时应远离火种、热源、高温区及人口密集地段。   | 已落实  | 不与氧化剂混装混运，运输过程中尽量远离火种、热源、高温区及人口密集地段。 |
|      | 4  | 输送汽油的管道不应靠近热源敷设；管道采用地上敷设时，应在人员活动较多和易遭车辆、外来物撞击的地段，采取保护措施并设置明显的警示标志；汽油管道架空敷设时，管道应敷设在非燃烧体的支架或栈桥上。在已敷设的汽油管道下面，不得修建与汽油管道无关的建筑物和堆放易燃物品；汽油管道外壁颜色、标志应执行《工业管道的基本识别色、识别符号和安全标识》（GB 7231）的规定。  | 已落实  | 管道埋地敷设，远离热源、易燃物品。                    |

通过安全检查表对该汽油安全措施和应急处置原则进行检查，检查结果表明：该加油站落实了《国家安全生产监督管理总局首批重点监管的危险化学品安全措施和应急处置原则》（安监总厅管三〔2011〕142号）规定的各项要求。

## 第六章 安全对策措施和建议

### 6.1 安全对策措施建议的依据、原则

安全对策措施建议的依据：

- 1、工程的危险、有害因素的辨识分析；
- 2、类比项目；
- 3、国家有关安全生产法律、法规、规章、标准、规范。

安全对策措施建议的原则：

- 1、安全技术措施等级顺序：
  - 1) 直接安全技术措施；2) 间接安全技术措施；3) 指示性安全技术措施；4) 若间接、指示性安全技术措施仍然不能避免事故，则应采取安全操作规程、安全教育、安全培训和个体防护等措施来预防、减弱系统的危险、危害程度。
- 2、根据安全技术措施等级顺序的要求应遵循的具体原则：
  - 1) 消除；2) 预防；3) 减弱；4) 隔离；5) 联锁；6) 警告。
- 3、安全对策措施建议具有针对性、可操作性和经济合理性。
- 4、对策措施符合国家有关法规、标准及规范的规定。
- 5、在满足基本安全要求的基础上，对项目重大危险源或重大风险控制提出保障安全运行的对策建议。

### 6.2 存在的主要问题

南昌安达安全技术咨询有限公司安全评价小组，根据国家有关法律、法规、规范、标准，对中国石油天然气股份有限公司湖北鄂州销售分公司吴都加油站现场进行了检查，评价组经检查发现该加油站存在以下问题。

表 6.2-1 加油站现场存在问题

| 序号 | 现场问题        | 对策措施与建议     |
|----|-------------|-------------|
| 1  | 加油机旁未见灭火毯   | 加油机旁应配备灭火毯  |
| 2  | 发电机停用未挂停用标识 | 发电机停用应挂停用标识 |

### 6.3 整改完成情况

吴都加油站对存在的问题积极组织整改，现已整改完成。（整改回复见附件）

## 6.4 应急预案演练、修订以及重新备案的基本要求

### 6.4.1 应急预案演练

#### 1、演练的目的

检验预案：发现应急预案中存在的问题，提高应急预案的针对性、实用性和可操作性；

b) 完善准备：完善应急管理标准制度，改进应急处置技术，补充应急装备和物资，提高应急能力；

c) 磨合机制：完善应急管理部门、相关单位和人员的工作职责，提高协调配合能力；

d) 宣传教育：普及应急管理知识，提高参演和观摩人员风险防范意识和自救互救能力；

e) 锻炼队伍：熟悉应急预案，提高应急人员在紧急情况下妥善处置事故的能力。

#### 2、应急演练基本流程

应急演练实施基本流程包括计划、准备、实施、评估总结、持续改进五个阶段。

#### 3、演练工作方案内容

a)目的及要求；

b)事故情景；

c)参与人员及范围；

d)时间与地点；

e)主要任务及职责；

f)筹备工作内容；

g)主要工作步骤；

h)技术支撑及保障条件。

#### 4、演练评估方案内容

- a) 演练信息：目的和目标、情景描述，应急行动与应对措施简介；
- b) 评估内容：各种准备、组织与实施、效果；
- c) 评估标准：各环节应达到的目标评判标准；
- d) 评估程序：主要步骤及任务分工；
- e) 附件：所需要用到的相关表格。

#### 5、演练总结

应急演练结束后，演练组织单位应根据演练记录、演练评估报告、应急预案、现场总结材料，对演练进行全面总结，并形成演练书面总结报告。报告可对应急演练准备、策划工作进行简要总结分析。参与单位也可对本单位的演练情况进行总结。演练总结报告的主要内容：

- a) 演练基本概要；
- b) 演练发现的问题，取得的经验和教训；
- c) 应急管理工作建议。

#### 6.4.2 应急预案的修订、备案

加油站生产安全事故应急预案每三年修订一次。有下列情况之一的，预案要及时修订：

- 1、应急组织指挥体系或者职责已经调整的；
- 2、依据的法律、法规、规章和标准发生变化的；
- 3、应急预案演练评估报告要求修订的；
- 4、应急预案管理部门要求修订的；
- 5、加油站因重组、改制等导致隶属关系、经营方式、法定代表人发生变化的；
- 6、周围环境改变，本站事故可能导致对外部环境发生重大变化或外部环境变化会对本单位造成重大影响的；
- 7、该站生产工艺和技术发生变化，有改建、扩建项目的。

应急预案修订后应向安全生产监督管理部门报告修订情况，并按照有关

规定程序重新备案。

## 6.5 建议

1、操作人员上岗时应着防静电工作服装，戴工作帽，严禁穿带钉子的鞋和易产生静电的服装。

2、所有加油车辆必须熄火后方可加油作业。加油枪要牢固地插入油箱的灌油口内，集中精力，认真操作，做到不洒不冒，加油时油品流量不应大于 50L/min。摩托车加油后，应用人力将摩托车推离加油岛 4.5m 后方可启动。严禁向塑料、橡胶容器内加注汽油。

3、严禁在高压闪电、雷击频繁时从事加油、卸油作业。

4、加油站的电气设备应符合规范要求。使用高于或等于相应区域油蒸气级别的防爆电气设备。电线的连接、敷设均需达到防爆要求。加油站防爆危险区域慎用移动式 and 便携式电器，严禁使用手机、电脑等非防爆电器。应加强对加油站电器使用情况的审查监督，禁止私拉乱接、违章用电而导致防爆失效。

5、加强日常防火巡查，每天对站内电气设备、照明设施、储油罐区的油罐口、量油口、卸油口、呼吸阀、阀门、标尺、人孔等油罐附件及卸、输油管线、加油机、加油车辆等状况的巡查不少于 2 次，并做好记录，发现问题及时报告处理。

6、阻火器的阻火材料长期受油蒸汽冲蚀，易锈蚀而堵塞通道，妨碍油罐的呼吸，阻火器应及时更换保养。

7、建议做好油气回收系统的静电接地。

8、定期检查并确保油罐各附件工作正常。

9、人孔操作井引出的进油管，在卸油完毕后采取封口或封闭的措施，防止油气泄漏。

10、加强消防器材日常管理和维护，建立消防器材维护管理档案，明确灭火器的检验日期及灭火器效能状态。消防器材应保护表面清洁、干燥，没有锈蚀现象，避免日常曝晒和强辐射热。灭火器不应被挪作它用，应摆放稳

固，没有埋压，取用方便，灭火器箱不得上锁锁闭。每次使用灭火器后，必须送维修单位检查，更换已损部件，重装灭火剂和驱动气体。定期检查和维修灭火器材。灭火器报废后必须按相同等级替代原则重新配置合格灭火器。

11、正确处理好安全与效益的关系，在认真遵守有关安全生产法律、法规、条例、标准的同时，要确保必要的安全投入，从硬件上不断提高加油设施的本质安全性。

12、对装卸设备、加油设施、防雷设施、防静电设施、电气设备、采暖设备作好防火、防爆等的检查维护工作。

13、对油品泄漏可能造成的重大事故的运输、装卸、储存场所必须设置可靠事故处理装置和应急防护装置。如设置足够数量的灭火器、集油池（罐）等。

14、开展安全教育、培训：对加油站主要负责人和操作人员应持证上岗，并定期进行安全教育、培训及灭火演练，使其了解油品燃烧、流动、挥发、毒性等基本原理、性质和火灾产生的基本条件，熟悉和掌握各项操作规程及各种消防器材的使用方法和灭火技能，牢固树立安全意识，自觉遵守规章制度。新员工上岗前，应由加油站组织一次消防安全教育和培训。搞好静电知识的教育培训，重点岗位必须持证上岗，使员工全面了解加油站静电产生的原因，摸清和掌握加油站静电火灾的规章制度。

15、给车辆加油时，操作员应亲自操作加油机，并应控制油品流速。

16、建议对加油机进行整机防爆测定。

17、为了应对突发的事故，加油站还需增配防毒面具、正压式空气呼吸器等应急救援器材。

18、管道法兰上防静电跨接的跨接线应及时检查、维护，以防锈蚀。

19、配电室内不可放置易燃易爆物质，或盛装易燃物的设备、物体（如摩托车、发电机等）。

20、当加油站雨水由明沟排到站外时，应在围墙内设置水封井。水封井的水封高度不应小于 0.25m，水封井应设沉泥段，沉泥段高度不应小于 0.25m。

21、加油站出入口严禁停车。

22、根据《危险化学品经营许可证管理办法》（国家安全生产监督管理总局第 55 号令，79 号令修改）的规定，公司专职安全生产管理人员应具备国民教育化工化学类或者安全工程类中等职业教育以上学历，或者化工化学类中级以上专业技术职称，或者危险物品安全类注册安全工程师资格。

23、对危险作业的对策建议

（1）卸油作业

①做好充分准备，预防混油、溢油和静电事故。测量油罐油面高度，计算油罐空余容量，保证油罐能容纳所购油品。检查油管、静电接地、消防器材是否完好齐备。检查汽车是否戴好防火帽，接油罐车进站，连接静电接地线，检查油罐车油品数量和质量。联接卸油软管，加油机停止加油。

②卸油中，油罐司机和加油网点人员都要谨慎操作，勤于观察，防止渗漏、跑油和引起火灾。作业人员应穿戴防静电服装，使用无火花防爆工具。夜间卸油照明，应使用防爆灯具。卸油中不准穿脱衣服、挥舞工具或搬动物品。控制流速，减少静电产生。卸油中禁止测量油罐液面高度。雷雨天禁止装卸油作业。

③卸油后，应放空软管中油料，及时关闭阀门，盖好快速接头帽；在油罐内油面和油气压力稳定后测量油罐内油面高度；将消防器材、工具等用具归位，清理作业现场，填写收油记录。

（2）加油作业

①加油员必须穿戴好防静电工作服后上岗，并不得在加油区内穿、脱、拍打衣物。

②加油作业时需使用的工具必须为无火花型。

③车辆驶入时，加油员应主动引导车辆进入加油位置。

④车辆停稳、熄火后，方可将车辆油箱盖打开，进行加油。严禁向汽车汽化器及塑料桶内加油。

⑤加油时应将加油枪插入车辆油箱中，同时密切观察油箱油位，防止冒油。

⑥加油过程中如有油品洒、冒时，须擦拭干净后方可继续加油。

⑦雷雨天时禁止加油作业。

⑧拖拉机、摩托车推出加油区后方可发动。

⑨加油完毕后，应尽快将油枪放回托架内。

### （3）动火作业

①在加油站内进行动火作业，必须经站长同意并办理动火审批手续方可进行。

②站内动火，应明确动火的地点、时间、范围，并须有动火方案、安全措施、现场监护人。

③进行电、气焊作业，其操作人员必须具备相应的资质。

④严禁在油罐、油管 and 加油机等带油设备上进行焊接等明火作业。

⑤作业完毕应认真填写作业记录。

### （4）电气作业

①电器线路改装或电气设备的检修应请有电工作业证书的专业电工进行，严禁无证人员进行电工作业。本站人员仅能对加油站内的电气设备进行维护保养。

②电气设备的检修或维护保养均须在确保设备断电的情况下进行。

③停电检修设备或线路，必须挂上“有人工作，禁止合闸”的警告牌或采取其他措施，严防误送电。

④更换电气设备或部件（元件），必须确保其规格型号与原件相同或相符。

⑤外来人员不得私自乱动设备开关，不得移动所采取的安全措施。

⑥加油网点内严禁私拉乱扯电线。

### （5）油罐清洗作业

油罐清洗安全注意事项：

①加油网点清洗油罐，应严格执行油罐清洗作业方案和操作规程。

②严禁人员进入罐内清除油污。

③严禁使用非防爆电气设备进行油罐清洗作业，如使用不防爆的油泵抽



罐内底油、油污；用普通风扇向罐内吹风；用普通手电对油罐照明等。

④对从油罐内清出的油污，应妥善处理，不得随意倾倒或堆放。

加强安全管理，应及时进行隐患排查，并加强对站外人员或周边单位的安全宣传，严禁出现外部明火点，以避免对加油站的威胁。

#### 24、持续完善各项安全管理制度

该加油站虽然建立了基本的安全管理制度和安全操作规程，但是还需要进一步完善补充其它的管理制度和操作规程，补充购销管理制度，化学品安全管理制度（包括防火、防爆、防中毒、防泄漏管理等制度），出入库核查登记制度，安全生产奖惩制度，应急管理制度，安全管理制度、岗位操作安全规程定期修订制度等及各岗位的安全操作规程应严格执行。如实做好各项记录：

（1）应如实做好油罐和输油管线的清洗、检查记录、静电检测记录、清罐记录、埋地管线应定期开挖检查等记录。

（2）加油站应根据当地的环境气象条件、储存设施状况、储存油品的品种、规模和站内人员的素质状况等，制定符合本站现状的《易燃易爆品储藏养护制度》，并严格贯彻执行。

25、带有储存设施经营危险化学品的企业，要进行危险化学品企业安全生产标准化达标。

26、加油站应严格遵守化工（危险化学品）企业保障生产安全规定：

1) 必须依法设立、证照齐全有效。

2) 必须建立健全并严格落实全员安全生产责任制，严格执行领导带班值班制度。

3) 必须确保从业人员符合录用条件并培训合格，依法持证上岗。

4) 必须严格管控重大危险源，严格变更管理，遇险科学施救。

5) 必须按照《危险化学品企业事故隐患排查治理实施导则》要求排查治理隐患。

6) 严禁设备设施带病运行和未经审批停用报警联锁系统。

7) 严禁未经审批进行动火、进入受限空间、高处、吊装、临时用电、

动土、检维修、盲板抽堵等作业。

8) 严禁违章指挥和强令他人冒险作业。

9) 严禁违章作业、脱岗和在岗做与工作无关。

27、本项目汽油为特别管控危险化学品，应根据（应急管理部、工业和信息化部、公安部、交通运输部联合公告 2020 年第 1 号）要求，针对其产生安全风险的主要环节，在法律法规和经济技术可行的条件下，研究推进实施以下管控措施，最大限度降低安全风险，有效防范遏制重特大事故。

1) 建设信息平台，实施全生命周期信息追溯管控；

2) 实施统一规范包装管理；

3) 严格安全生产准入；

4) 强化运输管理；

5) 实施储存定置化管理。

## 第七章 评价结论

根据《汽车加油加气加氢站技术标准》（GB50156-2021）中有关标准，吴都加油站属于三级加油站。本报告依据国家有关安全生产的法律、法规和技术标准、规范，对该加油站经营、储存场所存在的危险、有害因素进行了危险危害辨识，并对其危险危害程度进行了定性、定量分析评价。

### 7.1 安全状况综述

1、通过危险、有害因素辨识，该加油站存在或潜在的主要危险有害因素有火灾、爆炸、中毒和窒息、坍塌、噪声危害、触电及其他伤害。需要防范的重点区域是油罐区、加油区。

2、根据《国家安全监管总局关于公布首批重点监管的危险化工工艺目录的通知》（安监总管三〔2009〕116号）和《第二批重点监管的危化工艺》（安监总管三〔2013〕3号）中公布的共18种危险工艺，结合本项目采用的工艺进行分析，项目工艺不属于重点监管的化工工艺。

3、根据《国家安监管总局关于公布首批重点监管的危险化学品目录的通知》（安监总管三〔2011〕95号）和《第二批重点监管危化品名录通知》（安监总管三〔2013〕12号）中规定的74种危化品，结合项目使用的危险化学品进行对照分析，判定本项目的汽油属于重点监管的危化品。

4、根据《特别管控危险化学品目录（第一版）》（应急管理部、工业和信息化部、公安部、交通运输部联合公告2020年第1号），本项目汽油为特别管控危险化学品。

5、通过重大危险源辨识，该加油站不构成危险化学品重大危险源。

6、通过加油站的选址及总平面布置、工艺及设施、消防及给排水、电气和紧急切断系统、建（构）筑物、特种作业、安全经营管理7个单元进行评价分析，该站符合《安全生产法》、《危险化学品安全管理条例》、《危险化学品经营许可证管理办法》、《汽车加油加气站设计与施工规范》《汽车加油加气加氢站技术标准》（GB50156-2021）等法律、法规规定；在安全管理方面，该加油站主管负责人、安全员（加油员）均参加了安全生产监督

管理部门组织的专项安全生产管理培训，取得了安全管理合格证书；并制定了完善的安全管理制度和事故应急救援预案。落实了《国家安全生产监督管理总局首批重点监管的危险化学品安全措施和应急处置原则》（安监总厅管三〔2011〕142号）对汽油提出的各项安全措施；对照《化工和危险化学品生产经营单位重大生产安全事故隐患判定标准（试行）》（安监总管三〔2017〕121号）进行检查，检查结果表明该站不存在重大生产安全事故隐患。站内油料储罐布置合理，油管线敷设符合规范，卸油过程采取了合理的防静电措施。消防器材配备合理、充足等。在今后经营过程中应进一步落实各项安全管理制度，严格执行操作规程，强化安全管理，使其安全条件得到进一步改善，安全管理水平得到大幅度提高。

#### 7、运用事故树定性分析评价法对加油站火灾、爆炸危险事故进行分析：

该事故树共有 51 个最小割集，说明该加油站火灾、爆炸的危险程度比较大，其中任何一个最小割集的基本事件同时发生，都会导致火灾、爆炸事故的发生。

通过计算基本事件的结构重要度可以看出，“加油操作不当”、“管线阀门泄漏”、“加油机泄漏”三种事件的结构重要度系数最大，也就是说，造成油气泄漏的这三个基本事件是危险性最大的因素，必须千方百计杜绝油气泄漏，这是防止加油区火灾、爆炸事故的关键。

其次“油料流速过高”、“管道内壁粗糙”、“雷击”三个基本事件的结构重要度系数也较大，这说明造成静电集聚的两个因素——加油流速过快、管道内壁粗糙均是导致设备产生静电火花最终导致火灾、爆炸事故的重要因素。同时，因雷击导致雷电火花也是最终导致加油区火灾、爆炸事故发生的一大因素。除此外，“加油车未熄火”、“危险区吸烟”、“危险区内动火”、“未设接地装置”、“接地装置损坏”、“接地电阻过大”、“非防爆电器”、“危险区打手机”、“使用铁制工具”、“鞋底有铁钉”也是导致顶上事件发生的较重要因素，均应严格管理，杜绝发生。另外，“穿化纤服装”、“接近导体”、“未设避雷设施”、“接地电阻超标”、“避雷设施损坏”也是有可能发生的基本事件，这些事件的发生，均有可能导致加油站发生火灾、爆炸事故，应千万小心，严防此

类事件发生。

8、通过火灾、爆炸危险指数分析，该站工艺过程火灾爆炸指数（F&EI）为 92，危险等级为较轻；在采取了安全措施后，其火灾爆炸指数（F&EI）为 72.68，危险等级较轻。

## 7.2 重点防范的重大危险、有害因素

通过对该站存在的危险、有害因素进行辨识，应在经营过程中重点防范的重大危险、有害因素为火灾、爆炸，一旦发生，会造成人员重大伤亡及系统严重破坏的灾难性事故。造成火灾爆炸的主要原因为：储罐、设备制造质量缺陷或维护管理不周、违章作业、违章操作、防爆场所使用的电气不防爆、未设置静电接地设施等。

## 7.3 评价结论

综上所述：中国石油天然气股份有限公司湖北鄂州销售分公司吴都加油站安全现状符合国家现行有关安全生产的法律、法规、标准、规范，具备危险化学品经营安全条件。

|         |  |
|---------|--|
| 技术负责人   |  |
| 过程控制负责人 |  |

## 第八章 与建设单位交换意见的情况

我公司在接受委托后向中国石油天然气股份有限公司湖北鄂州销售分公司提交安全现状评价报告资料清单，并于 2021 年 11 月 12 日对吴都加油站进行安全现状评价现场勘查和资料收集。对于提交的纸质及电子版文件，企业承诺提交的资料真实有效；针对生产现场存在部分安全隐患，我公司提出了相应的整改措施建议，具体隐患及整改措施情况表 6.2-1。

2021 年 11 月 20 日，针对中国石油天然气股份有限公司湖北鄂州销售分公司吴都加油站隐患整改及资料提交情况，评价组完成了安全现状评价报告的编制工作，并将评价报告初稿提交给加油站核实。加油站对评价报告部分内容进行了修改，并给出了回复，认为评价报告内容符合加油站实际，提出的安全隐患与整改措施建议切实可行。

在评价过程中部分交换意见摘要见下表：

表 8-1 交换意见情况表

| 序号 | 评价单位提交问题                | 业主单位回复意见   |
|----|-------------------------|------------|
| 1  | 项目基本情况                  | 进行了补充说明    |
| 2  | 项目涉及的设备装置               | 企业提供了设备一览表 |
| 3  | 项目工艺流程                  | 补充工艺说明     |
| 4  | 评价报告中提出的安全对策措施，贵单位能否接受？ | 已接受        |
| 5  | 平面布置及周边环境安全距离           | 与加油站相符     |

## 附 件

- 1、地理位置图
- 2、现场照片
- 3、整改回复
- 4、安全评价委托书
- 5、营业执照
- 6、土地证明
- 7、危险化学品经营许可证
- 8、成品油零售经营批准证书
- 9、主要负责人、安全管理人员合格证
- 10、电工操作证
- 11、消防验收意见书
- 12、防雷装置定期检测报告
- 13、应急预案备案登记表及演练记录
- 14、安责险
- 15、安全管理制度、操作规程清单
- 16、加油机（枪）检定证书
- 17、加油站平面布置图
- 18、加油站周边关系图

附件 1 吴都加油站地理位置图





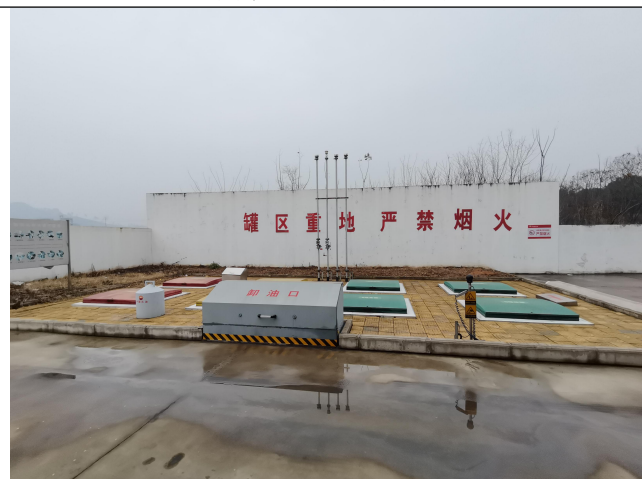
## 附件 2 现场照片



评价人员现场照片



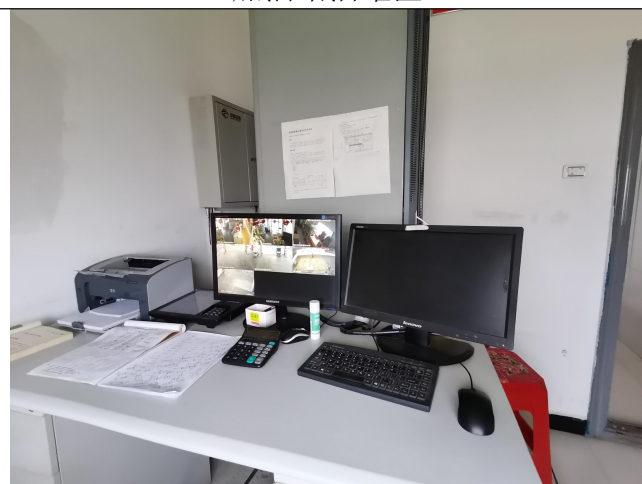
加油站全景



加油站油罐区



站房



办公室



加油机