

བོད་རང་སྐྱོང་ལྗོངས་འཕུལ་རྒྱུན་ལྷན་ཁུངས་ལྷན་ཁུངས་ལྷན་ཁུངས་།
西藏自治区应急管理厅

编号：藏应 AP-ZH-2020005

关于对南昌安达安全技术咨询
有限公司资质核查情况

各市（地）应急管理局：

根据《安全评价检测检验机构管理办法》（应急管理部 1 号令）第二十四条规定，我处对南昌安达安全技术咨询有限公司，资质证书编号 APJ-（赣）-004 有效性进行了核查，核查结果有效，有效期至 2025 年 3 月 4 日。

请南昌安达安全技术咨询有限公司严格按照《安全评价检测检验机构管理办法》有关规定在资质认可范围内开展业务。请各市（地）应急管理局切实加强对辖区内从事安全评价检测检验机构的监督检查，并将监督检查情况及时向自治区应急管理厅规划财务处报备。

联系电话：6630620

西藏自治区应急管理厅

2020 年 4 月 30 日

吉隆县差那加油站 安全评价（检测检验）技术服务承诺书

一、在本项目安全评价（检测检验）活动过程中，我单位严格遵守《安全生产法》及相关法律、法规和标准的要求。

二、在本项目安全评价（检测检验）活动过程中，我单位作为第三方，未受到任何组织和个人的干预和影响，依法独立开展工作，保证了技术服务活动的客观公正性。

三、我单位按照实事求是的原则，对本项目进行安全评价（检测检验），确保出具的报告均真实有效，报告所提出的措施具有针对性、有效性和可行性。

四、我单位对本项目安全评价（检测检验）报告中结论性内容承担法律责任。

南昌安达安全技术咨询有限公司（公章）

2022年04月

前 言

随着社会经济的快速发展，群众生活水平日益提升，人均汽车购买量及过往车辆不断攀升，为积极响应区、市招商引资号召，结合吉隆县差那乡用油需求持续增加的实际，自然人嘎米石达在差那乡投资建设加油站一座，加油站选址位于日喀则市吉隆县差那乡 216 县道南侧，占地面积 2666 m²。

2021 年 12 月 27 号取得日喀则市行政审批和便民服务局下发的《日喀则市行政审批和便民服务局关于预核准吉隆县差那乡加油站的通知》（日行审服字[2021]194 号），该站拟经营-20#柴油、0#柴油、92#汽油、95#汽油，站内拟建有加油区、站房、储罐区及辅助设施等；加油站内拟设置一台 50m³ 的 0#柴油储罐、一台 50m³ 的-20#柴油储罐、一台 50m³ 的 92#汽油储罐、一台 50m³ 的 95#汽油储罐，最大储存能力为 200m³，实际油品折算总容量为 150m³（柴油折半），（总容积 90<V≤150，单罐容积≤50）为二级加油站。

《中华人民共和国安全生产法》、《危险化学品建设项目安全监督管理办法》等文件的要求，新建、改建项目必须进行安全预评价，以确保工程项目的安全设施与主体工程同时设计、同时施工和同时投产使用。

根据国家相关法律、法规要求，为贯彻“安全第一、预防为主、综合治理”的安全生产方针，认真落实建设项目的“三同时”规定，投资人嘎米石达委托南昌安达安全技术咨询有限公司对其进行安全预评价工作。

受嘎米石达的委托，南昌安达安全技术咨询有限公司 2022 年 3 月组成评价小组，对该站所提供的资料、文件进行了审核，对现场进行了实地检查，根据《安全评价通则》（AQ8001-2007）、《安全预评价导则》（AQ8002-2007）的要求，编制完成本评价报告。本报告只对吉隆县差那加油站现在选址和资料负责，如果加油站重新选址或加油站工艺发生变化，不在本报告责

任范围之内。

吉隆县差那加油站新建项目在切实落实本报告所提出的安全对策措施与建议，并严格执行国家有关法律、法规、规范及标准的情况下，可将该项目存在的危险、有害因素控制在可接受范围内，从安全的角度来讲该项目可行。

关键词：吉隆县 加油站 安全预评价报告

目 录

前 言	3
1 安全评价工作简述	1
1.1 安全预评价前期准备情况	1
1.1.1 评价目的	1
1.1.2 评价的原则	2
1.2 评价依据	2
1.3 安全预评价的对象及范围	2
1.3.1 安全预评价的对象	2
1.3.2 安全预评价的范围	2
1.4 安全预评价的工作程序	3
1.4.1 安全预评价的工作程序	3
1.4.2 安全预评价的主要工作程序框图	3
2 建设项目概况	5
2.1 建设单位简介	5
2.2 建设项目概况	6
2.2.1 建设项目采用的主要技术、工艺（方式）和国内、外同类建设项目水平对比情况 ..	6
2.2.2 建设项目的地理位置与气候条件	9
2.2.3 建设项目的周边环境、用地面积与储存规模	11
2.2.4 建设项目涉及的主要原辅材料和品种（包括产品、中间产品）名称、数量，储存 ..	13
2.2.5 建设项目主要工艺流程	13
2.2.6 建设项目选用的主要装置（设备）和设施布局	15
2.2.7 建设项目上下游生产装置的关系	21
2.2.8 建设项目配套和辅助工程	22
2.2.9 物料的理化性能指标及危险化学品包装、储存、运输的技术要求	29
2.2.10 安全管理	30
3 主要危险、有害因素辨识结果及依据说明	33
3.1 危险、有害因素的辨识结果	33

3.1.1 危险有害物质.....	33
3.1.2 建设项目可能造成作业人员伤亡事故的危险、有害因素及其分布.....	33
3.2 危险化学品重大危险源辨识结果.....	34
3.3 重点监管的危险化学品辨识结果.....	34
3.4 危险、有害因素辨识依据说明.....	34
4 安全评价单元划分的原则及结果.....	36
4.1 评价单元划分依据.....	36
4.2 评价单元确定.....	36
4.3 确定评价方法.....	36
4.4 采用评价方法的依据说明.....	37
5 定性、定量评价.....	38
5.1 站址选址单元.....	38
5.2 总平面布置单元.....	38
5.3 主要装置（设施）单元.....	38
5.3.1 预先危险性分析结果.....	38
5.3.2 加油站火灾爆炸事故树分析法.....	40
5.4 公用工程单元.....	40
5.5 安全管理单元.....	40
5.6 固有的危险程度.....	40
5.6.1 定量分析该建设项目工艺流程中涉及到的具有爆炸性、可燃性、毒性、腐蚀性化学 品数量、浓度（含量）、状态和所在的作业场所及其状况.....	40
5.6.2 定性分析建设项目固有的危险程度.....	41
5.6.3 定量分析建设项目固有的危险程度.....	42
5.7 加油站风险程度分析.....	42
5.7.1 建设项目的油品对人体的危害.....	42
5.7.2 建设项目发生爆炸、火灾的影响.....	43
5.7.3 建设项目汽油发生爆炸火灾影响的范围.....	43
5.8 事故案例.....	44
6 建设项目安全条件分析.....	48

6.1 建设项目的安全条件	48
6.1.1 建设项目站址选择	48
6.1.2 建设项目中危险化学品存在部位与下列场所的安全条件	48
6.2 分析建设项目的安全条件	49
6.2.1 周边环境对建设项目的影晌	49
6.2.2 建设项目对周边环境的影响	49
6.2.3 自然环境对建设项目的影晌	49
6.3 技术、工艺或者方式和装置、设备、设施的安全可靠性	50
6.3.1 分析选择的主要工艺的安全可靠性	50
6.3.2 分析建设项目的设备、设施的安全可靠性	50
6.3.4 分析主要设备、设施与危险化学品经营、储存过程的匹配情况	50
6.3.5 分析危险化学品经营、储存过程的辅助工程能否满足安全的条件	51
7 安全对策措施与建议	53
7.1 安全技术措施原则	53
7.2 可研中已经提出的安全对策措施	53
7.2.1 供配电	53
7.2.2 防雷	54
7.2.3 防静电	55
7.2.4 消防设施	56
7.2 补充的安全对策及建议	57
7.2.1 建设项目选址及总平面布置方面的对策及建议	57
7.2.2 工艺和设备、装置方面的对策及建议	59
7.2.3 消防设施及给排水方面对策措施	61
7.2.4 防雷、防静电方面的对策及建议	62
7.2.5 电气、报警和紧急切断系统方面的对策及建议	64
7.2.6 安全管理方面的建议	65
7.2.7 运输方面的对策措施	66
7.2.8 工程施工方面的建议	66
7.2.9 试运行期间安全建议:	70

8 安全预评价结论	72
8.1 归纳、整合主要评价单元评价结果	72
8.2 应重视的安全对策措施	73
8.3 安全预评价结论	73
9 与建设单位交换意见的情况结果.....	74
附件 1 装置防爆区域划分图	75
附件 2 选用的评价方法简介.....	78
附件 2.1 安全检查表法	78
附件 2.2 预先危险性分析法	78
附件 2.3 事故树分析法	79
附件 3 主要危险、有害因素辨识.....	80
附件 3.1 物质危险、有害因素辨识	80
附件 3.2 项目运行过程中的存在的事故类型	87
附件 3.3 项目施工过程中的存在的事故类型	90
附件 3.4 项目运行过程中的存在的危险有害因素分析	93
3.4.1 人的主要危险有害因素辨识分析.....	93
3.4.2 物的主要危险、有害因素辨识分析.....	95
3.4.3 环境主要危险有害因素辨识分析.....	102
3.4.4 管理方面的危险有害因素辨识分析.....	104
附件 3.5 重大危险源辨识	105
附件 3.6 重点监管的危险化学品辨识	106
附件 4 定性、定量分析危险、有害因素.....	110
附件 4.1 站址选择单元	110
附件 4.2 总平面布置单元	112
附件 4.3 主要装置（设施）单元	115
4.3.1 预先危险性分析法	115
4.3.2 加油站火灾、爆炸事故树评价	120
附件 4.4 公用工程和辅助设施单元	125

附件 4.5 加油站危险程度分析	132
附件 4.6 建设项目风险程度分析	133
附件 4.7 安全管理单元	137
附件 5 安全评价依据.....	139
附件 5.1 法律、法规、规定和规范性文件	139
附件 5.2 评价标准、规范	141
附件 5.3 其它依据	143
附件 6 收集的文件、资料目录.....	144

1 安全评价工作简述

1.1 安全预评价前期准备情况

根据《中华人民共和国安全生产法》（中华人民共和国主席令第 88 号，2021）和《危险化学品安全管理条例》（国务院令第 591 号，645 号修订）、《危险化学品建设项目安全监督管理办法》（原国家安全生产监督管理总局令第 45 号，第 79 号修订）的规定，吉隆县差那加油站委托南昌安达安全技术咨询有限公司承担吉隆县差那加油站新建项目的安全预评价工作，接受委托后，根据该建设项目的特点，成立评价小组，于 2022 年 3 月对该建设项目所在地进行了实地勘察，在此基础上收集、整理建设项目安全预评价所需的各种文件、资料和数据，明确本次评价的对象、范围和程序。

1.1.1 评价目的

本次安全预评价通过辨识分析项目可能存在的危险有害因素及其分布情况，判断本项目是否构成重大危险源，确定风险等级，在此基础上，提出消除或控制危险源的安全对策措施。主要目的有：

贯彻“安全第一、预防为主、综合治理”的方针和建设项目安全设施、设备与主体工程“三同时”的要求，论证项目建设应具备的基本安全条件，评价项目在安全技术方面的可行性；

运用安全系统工程的原理和方法，定性或定量分析项目潜在的主要危险、有害因素及其危险危害程度，评价其安全风险的可接受程度；

提出消除、预防、减弱或隔离危险、有害因素的对策措施，提高项目的本质安全水平；

为工程项目建成后安全生产管理的系统化、标准化和科学化提供依据和技术指导。

本评价报告可作为安全生产监督管理“三同时”依据之一，也可作为本项目设计、施工、运行后进行安全管理工作的依据。

1.1.2 评价的原则

本次安全预评价以国家有关安全生产的法律、法规、标准和规范为依据，按照科学的方法和程序，采用可靠、先进、适用的安全评价技术，针对该项目的工艺技术特征，从实际的经济、技术条件出发，进行分析和评价，在最大程度上保证评价结论的正确性和所提出的安全对策措施的合理性、可行性及可靠性。评价工作遵循如下原则：

遵循独立、客观、公正、公平的原则；

遵循《安全评价通则》、《安全预评价导则》所规定的评价程序及与其相匹配的方法和标准进行评价；

评价人员遵循结合实际，实事求是的原则。

1.2 评价依据

可见附件 5。

1.3 安全预评价的对象及范围

1.3.1 安全预评价的对象

本次安全预评价的对象是：吉隆县差那加油站新建项目。

1.3.2 安全预评价的范围

根据双方签订的安全评价合同，确定本次安全评价的范围为：吉隆县差那加油站的站址选择、总平面布置、主要装置设施，配套的公用工程、安全管理。即对上述项目中可能存在的危险、有害因素及其危害程度进行分析评价和提出针对性的防范对策措施，并在定性、定量分析的基础上得出安全预评价结论。

油品的运输不在本次评价范围内。

1.4 安全预评价的工作程序

1.4.1 安全预评价的工作程序

按照安全预评价导则（AQ8002-2007）的要求，本次评价工作大体上可分为三个阶段：

第一阶段为前期准备阶段，本阶段主要工作是接受委托，成立项目评价组，进行项目调研，收集有关资料；

第二阶段为实施评价阶段，通过进行危险、有害因素辨识与分析，选择适当的安全评价方法，确定安全评价单元，定性定量评价，提出安全对策措施及建议，就安全评价相关情况与建设单位充分交换意见，得出安全预评价结论；

第三阶段为报告书的编制阶段，主要是汇总各种资料、数据，综合分析得出结论及建议，完成本项目安全预评价报告的编制。

1.4.2 安全预评价的主要工作程序框图

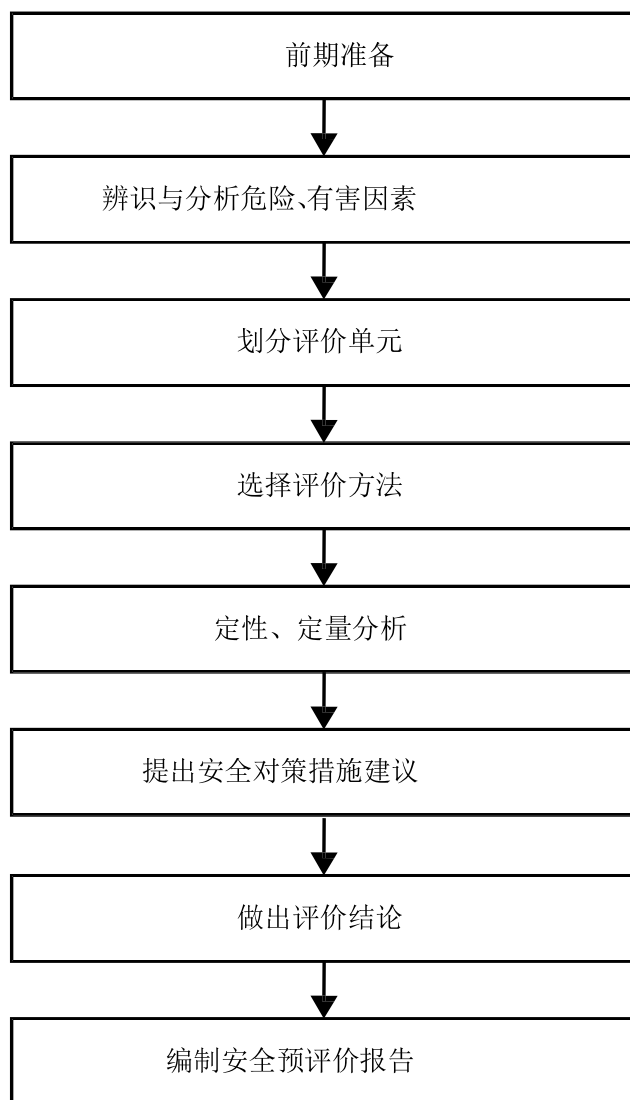


图 1.1 安全预评价程序框图

2 建设项目概况

2.1 建设单位简介

吉隆县差那加油站位于差那乡 216 县道南侧。该站拟经营 0#柴油、-20#柴油、92#汽油、95#汽油；拟设置一台 50m³ 的 0#柴油储罐、一台 50m³ 的 -20#柴油储罐、一台 50m³ 的 92#汽油储罐、一台 50m³ 的 95#汽油储罐，该站最大储存能力为 200m³，实际油品折算总容量为 150m³（柴油折半），为二级加油站。

企业名称	吉隆县差那加油站							
项目地址	日喀则市吉隆县差那乡							
经济类型	全民所有制 <input type="checkbox"/> 集体所有制 <input type="checkbox"/> 私有制 <input checked="" type="checkbox"/>							
经营场所	产 权	自有 <input checked="" type="checkbox"/> 租赁 <input type="checkbox"/> 承包 <input checked="" type="checkbox"/>						
	占地面积	2666 m ²						
储存设施	地 址	日喀则市吉隆县差那乡						
	建筑结构	埋地油罐	储存能力	一台 50m ³ 的 0#柴油储罐、一台 50m ³ 的 -20#柴油储罐、一台 50m ³ 的 92#汽油储罐、一台 50m ³ 的 95#汽油储罐				
	产 权	自有 <input checked="" type="checkbox"/> 租赁 <input type="checkbox"/> 承包 <input type="checkbox"/>						
设计单位	济宁市化工设计院有限责任公司		投资方	嘎米石达				
主要管理制度名称	1.站长、卸油员、加油员各类人员岗位职责； 2.防火安全制度、巡查制度； 3.卸油员、加油员操作规程等； 4.事故应急救援预案等。							
经营危险化学品范围								
剧毒化学品			成品油			其他危险化学品		
品名	规模	用途	品名	规模	用途	品名	规模	用途
			0#柴油	50m ³	车用			
			-20#柴油	50m ³	车用			
			92#汽油	50m ³	车用			
			95#汽油	50m ³	车用			
申请经营方式	生产 <input type="checkbox"/> 零售 <input checked="" type="checkbox"/> 化工企业外设销售网点 <input type="checkbox"/>							

2.2 建设项目概况

2.2.1 建设项目采用的主要技术、工艺（方式）和国内、外同类建设项目水平对比情况

1.储油

该加油站储存设施拟选择 SF 双层内钢外玻油罐，这种油罐的防腐性能好，可满足强度要求。

双层油罐是目前国内外加油站防止地下油罐渗（泄）露普遍采取的一种措施。其过渡历程与趋势为：单层罐--双层钢罐（也称 SS 地下储罐）--内钢外玻璃纤维增强塑料（FRP）双层罐（也称 SF 地下储罐）--双层玻璃纤维增强塑料（FRP）油罐（也称 FF 地下储罐）。对于加油站在用埋地油罐的重建，北美、欧盟等国家在采用双层油罐的过渡期，为减少既有加油站更换双层油罐的损失，允许采用玻璃纤维增强塑料等满足强度和防渗要求的衬里技术改成双层罐。

2.卸油

油罐车进站卸油，采用密闭卸油方式，油罐车管道接口处设手动阀，密闭卸油管道的各操作接口处，设快速接头及闷盖，站内管道接口前亦设手动阀。本项目加油机均为潜油泵式，各加油机按加油品种，单独设置进油管。

3.加油

该加油站拟采用油罐装设潜油泵的一泵供多机（枪）的配套加油工艺，与自吸式加油机比，其最大特点是：油罐正压出油、加油噪音低、无气蚀现象、设备故障率低、工艺简单，一般不受油罐液位低和管线长等条件的限制。

4.油气回收

汽油卸油油气回收在国外也通称为“一次回收”或“一阶段回收”。所

谓平衡式密闭油气回收系统，是指系统在密闭的状态下，油罐车向地下油罐卸油的同时，使地下油罐排出的油气直接通过管道(即卸油油气回收管道)收回到油罐车内的系统，而不需外加任何动力。这也是国内外目前都采用的方法。各汽油罐共用一根卸油油气回收主管，使各汽油罐的气体空间相连通，也是各国普遍采用的一种形式，可以简化工艺，节省管道，避免卸油时接错接口，出现张冠李戴。

汽油加油油气回收在国外也通称为“二次回收”或“二阶段回收”。所谓真空辅助式油气回收系统，是指在加油油气回收系统的主管上增设油气回收泵或在每台加油机内分别增设油气回收泵而组成的系统。本项目采用“分散式”加油油气系统回收系统，即在每台加油机内分别增设油气回收泵(一般一泵对一枪)的，是各国目前都采用的方法。

本项目预留三次油气回收系统接口，加油站三次油气回收处理装置，回收介质为汽油的油气蒸汽。三次油气回收装置的处理工艺主要为冷凝+吸附，装置内含真空泵、冷凝器、吸附罐、储液罐、尾气管等设备，所有设备整体成套撬装。处理后的尾气排放标准满足非甲烷总烃 $\leq 25\text{g/m}^3$ （满足《加油站大气污染物排放标准》（GB20952-2020）的相关规定）。

在加油站油气回收处理方面，国外已有很多专利和产品，各种文献报道也较多。下面是各种文献中给出的国外一些常见的加油站油气回收和燃烧处理装置工艺流程。

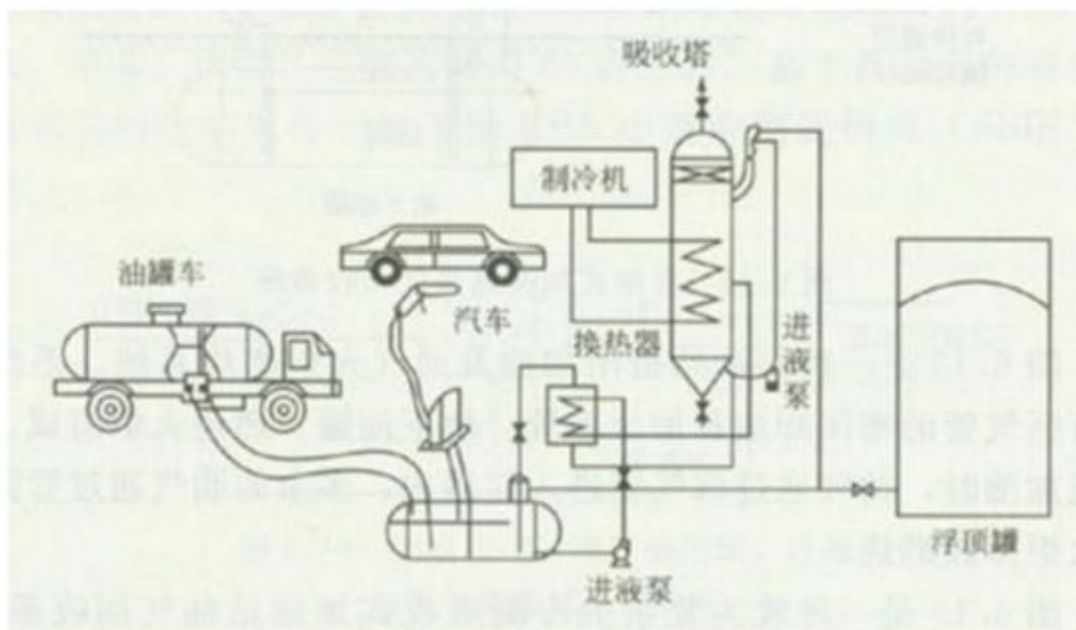


图 2-1 冷凝吸收式加油站油气回收系统

上图是一种较为复杂的冷凝吸收式加油站油气回收系统。系统中包括了冷凝吸收塔、油储罐、浮顶罐、密闭加油系统等。加油时多余的油气不外泄，直接进入浮顶罐。装置工作时打开制冷机，先通过下部进料泵将吸收塔加入一定量的汽油，然后关闭进料泵；当浮顶罐内压力达到一定值后，启动吸收塔进料泵，塔内的汽油与浮顶罐的油气混合后进入吸收塔，油蒸气冷凝成为汽油，未冷凝的气体通过吸收塔顶排放到大气中；当吸收塔内汽油液位达到一定高度后通过管路流回到地下储罐内，使装置保持平衡。

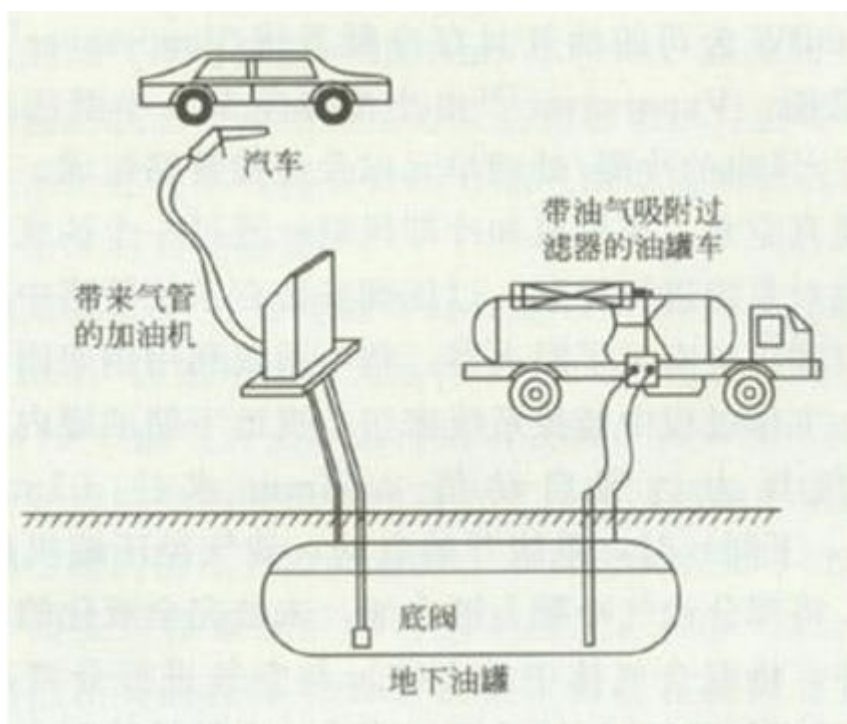


图 2-2 油气控制系统

上图是一种汽车槽车自身携带吸附过滤器的油气控制系统。槽车卸油时，槽车油罐与地下油罐的油气构成一个通路，多余的油气通过槽车上的吸附过滤器过滤后排入大气，过滤器吸附饱和后进行再生处理。

增加汽油油气回收装置可有效控制加油站汽油的挥发，提高加油站的安全等级，减少空气污染，维护健康的生态环境和工作人员的身心健康，并大大降低汽油的损耗。油气回收技术水平在国内是成熟可行的。

另外，本站卸油管道、卸油油气回收管道、加油油气回收管道及通气管均采用 20#无缝钢管。埋地加油管道采用导静电双层热塑性塑料管。其余露出地面及储罐内管道均采用 20#无缝钢管，其中钢制管道采用焊接，钢制管道与双层热塑性塑料管采用转换接头连接，双层热塑性塑料管之间的连接均采用电熔连接。站区工艺方式及主要技术水平在国内外均是成熟可行的。

2.2.2 建设项目的地理位置与气候条件

位于吉隆县东北部，西邻折巴乡，北以雅鲁藏布江划界与萨嘎县旦嘎乡

隔江相望，东邻萨噶县夏如乡。吉隆县位于西藏自治区日喀则市的西南部，地理坐标东经 84°35'至 86°20'，北纬 28°3'至 29°3'之间。南面和西南面与尼泊尔王国相邻，边境线长 162 公里，北面以雅鲁藏布江为界与萨噶县相邻，东面与聂拉木县搭界。全境东西长约 300 多公里，南北宽约 200 公里左右，全县面积 9300 平方公里。县城驻地距日喀则市 490 公里。全县平均海拔在 4000 米以上，县城海拔约为 4200 米。

1、地形地貌

北部为高原宽谷湖盆地，南部为深切级高山峡谷，大致以喜马拉雅山段至希夏帮马山峰至脊线为界，其北翼表现为南高北低，南部位于喜马拉雅中段。一江两河（雅鲁藏布江、东林藏布河、吉隆藏布河）贯穿全境，形成极其丰富的水利资源网络。吉隆县土地大致有肥力限制型 3452.8 亩，土层限制型 2248.5 亩，砾石限制型 17145.5 亩，还有风砂土、高山寒漠土、高山草甸性土、石质土等。

吉隆县境内的地势高差大，地形复杂，地貌类型多样，导致气候、土壤、生物等自然因子有明显的地区差异。

2、气候特征

吉隆北部地区为藏南寒冷——温暖的半干旱高原河谷季风气候区，年平均气温为 2℃，最暖月平均气温为 10-18℃，最冷月平均气温为-10℃，年降水量为 300-600 毫米左右，属于温湿半干旱的大陆性气候区。而吉隆南部地区则为亚热带山地季风气候区，年平均气温可达 10-13℃，最暖月气温为 18℃以上，年降水量达 1000 毫米左右，年无霜冻日数在 200 天以上。

3、地震烈度

根据《建筑抗震设计规范》GB50011-2010（2016 版）附录 A“我国主要

城镇抗震设防烈度、设计基本地震加速度和设计地震分组”的规定，该地区抗震设防烈度为 7 度，设计基本地震加速度值为 0.15g，设计地震分组第三组。

2.2.3 建设项目的周边环境、用地面积与储存规模

1. 周边环境与用地面积

吉隆县差那加油站位于日喀则市吉隆县差那乡 216 县道南侧，占地 2666 m²。原有架空电力线及架空通讯线从选址上空跨越，现均已搬迁至选址边界 50 米外，选址北侧为 216 县道，东、西、南三侧 50 米内为空地，选址西侧 400 米外为变配电站。该加油站外部环境良好，四周无自然保护区、风景区。



图 2-4 加油站选址交通位置图

表 2-1 汽油设备与站外建（构）筑物的防火距离（单位：m）

方位	周边建构筑物	间距	埋地油罐	加油机	通气管管口	结论
东	空地	标准	--	--	--	--
		图示	--	--	--	
西	空地	标准	--	--	--	--
		图示	--	--	--	
北	216 县道	标准	5.5	5	5	符合
		图示	46	27	56	
南	空地	标准	--	--	--	--
		图示	--	--	--	

表 2-2 柴油设备与站外建（构）筑物的防火距离（单位：m）

方位	周边建构筑物	间距	埋地油罐	加油机	通气管管口	结论
东	空地	标准	--	--	--	--
		图示	--	--	--	
西	空地	标准	--	--	--	--
		图示	--	--	--	
北	216 县道	标准	3	3	3	符合
		图示	46	15	56	
南	空地	标准	--	--	--	--
		图示	--	--	--	

取值标准依据（GB50156-2021）(单位：m)（有加油及卸油气回收系统，二级站）

2. 储存规模

该加油站拟设 SF 双层埋地油罐 4 个，其中 50m³ 汽油罐 2 个，50m³ 柴油罐 2 个，油罐总容积为 150m³（柴油罐容积折半计算），为二级加油站。

2.2.4 建设项目涉及的主要原辅材料和品种（包括产品、中间产品）名称、数量，储存

加油站涉及的主要物料为汽油和柴油，加油工艺为物理过程，无原材料加工生产过程和中间产品。

表 2-3 加油站成品油名称、储存数量等情况表

序号	名称	最大储存量 (m ³)	火灾危险性分级	储存方式
1	汽油	100	甲	埋地储罐
2	0#柴油	50	丙	埋地储罐
3	-20#柴油	50	乙	埋地储罐

2.2.5 建设项目主要工艺流程

该加油站储存油品选择埋地卧式 SF 内钢外玻双层油罐，加油机为潜油泵式加油方式。工艺管线均采用地埋式。站内加装卸油和加油油气回收装置，加油站工艺主要分为卸油和加油 2 个工艺。

(1) 卸油工艺：

卸油：该站采用油罐车经连通软管与油罐卸油孔连通卸油的方式卸油。油料用油罐车运至加油站罐区后，在卸油口附近停稳熄火，先用加油站的静电接地导线与油罐车卸油设施连接在一起，静置 15 分钟清除静电。然后用快速接头将油罐车的卸油管与埋地储油罐的快速密闭卸油口连接在一起，再开始卸油。油品卸完后，拆除连通软管，人工封闭好油罐进口和罐车卸油口，拆除静电接地装置，发动油品罐车缓慢离开罐区。对油罐车送来的油品在相应的油罐内进行储存，储存时间为 2 至 3 天，从而保证加油站不会出现脱销现象。

卸油油气回收系统：卸油时，接通油槽车卸油口与油罐相连的卸油快速

接头，同时接通油槽车上部引出的油气管与油罐口接出的油气管的快速接头，再接上静电接地夹，油槽车内油品输入油罐，油罐内同时产生的油气通过油气管道进入油罐车。卸油完毕后，卸油时产生的油气将上全部进入油槽车。卸油工艺流程图如 2-5：

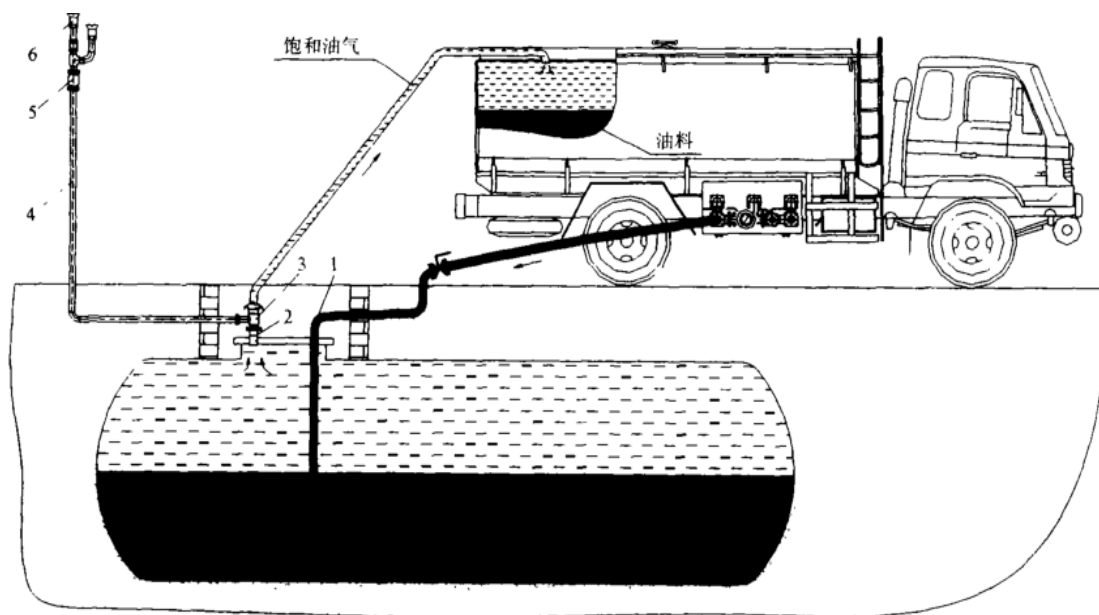


图 1 第一阶段油气回收系统示意图
1—卸油管;2—油气回收管;3—油气回收快速接头;4—排气管;5—阻火器;6—真空压力帽

图 2-5 卸油油气回收工艺流程

(2) 加油工艺：

加油：加油采用正压加油工艺，通过潜油泵把油品从储油罐压出，经过加油机的油气分离器、计量器，再经加油枪加到汽车油箱或受油容器中。

加油油气回收系统：给车辆加油时油气回收是采用油与油气同轴导管与油气回收油枪，将加油时产生的从汽车油箱口溢出的油气，经油枪的油气导管、抽气真空泵返回到储油罐。

真空辅助式油气回收系统的工作原理是利用外加的辅助动力，在加油过程中产生的大约为 8.7~10.0kPa 的中央真空压力通过油气管道、回收油枪将

油气收集到油罐内。当油罐内的油气压力过大时，油罐通气管上的真空压力阀的压力阀开启，油气由排放空排出超压气体。加油工艺流程图如图 2-6:

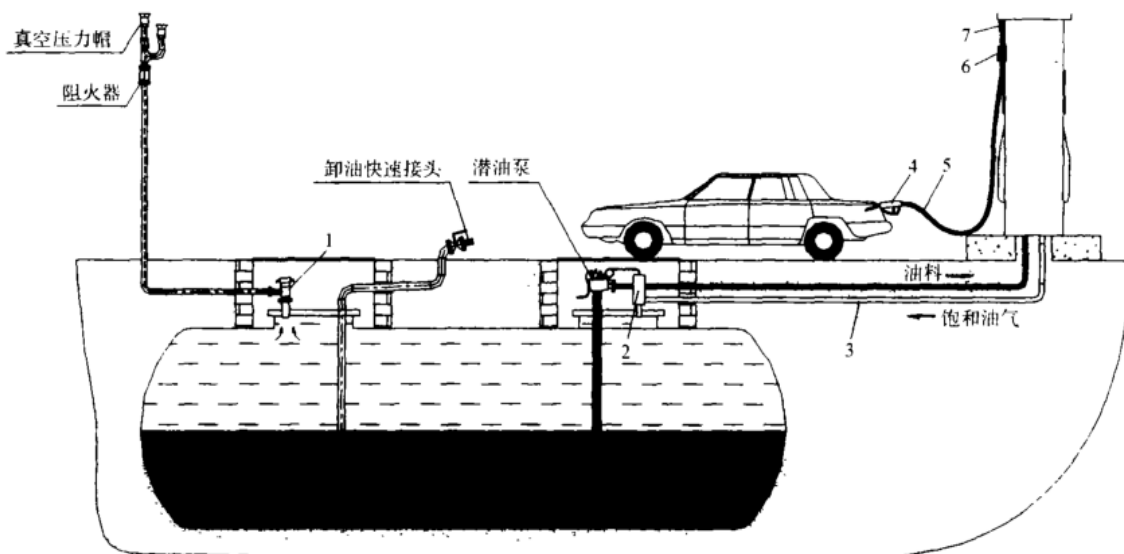


图 2 第二阶段油气回收系统示意图

1—油气回收快速接头;2—真空泵;3—油气回收管;4—油气回收油枪;5—同轴胶管;6—胶管脱分离器;7—油气分离转换接头

图 2-6 加油油气回收工艺流程

2.2.6 建设项目选用的主要装置（设备）和设施布局

1. 建设项目内容

(1) 新建型钢结构罩棚一座，立柱高 6m，投影面积 500 m²，并新建加油岛 4 座，安装 4 台双枪双油品潜油泵式加油机，（汽油加油机带油气回收功能）。

(2) 新建非承重罐区一座，设 50m³ SF 双层储油罐 4 座（2 汽 2 柴），总罐容 200m³，柴油罐容折半计入总容积为 150m³（柴油折半计算）；

(3) 新建硬化地面约 2500 m²（以实际发生量为准）。

(4) 新建站房一座，单层框架结构，占地面积 98.7m²，建筑物耐火等级二级，设置为值班室、便利店及储藏间。

(5) 新建员工房一座，单层框架结构，占地面积 135m²，建筑物耐火等级二级，设置为值班室及备餐间，备餐间选用非明火灶具。

(6) 新建辅助用房一座，单层框架结构，占地面积 59.7m² 设置有设备间、配电间、厕所。

(7) 新建实体围墙 142m，高度 2.2m。

(8) 加油站新建防撞柱 8 个，位于每个加油岛东西两侧。

(9) 加油站新建高低液位报警仪、渗漏监测仪、紧急切断装置各一套。

(10) 新建人体静电释放柱、静电接地报警仪各一个，位于卸油箱一侧。

(11) 拟设置消防设施，消防设施配置可见表 2-8。

(12) 设置防爆地磅一座。

(13) 加油站新安装视频监控，在新建罩棚、罐区处安装视频监控进行随时监控。

具体新建工程内容如下表 2-4 所示。

表 2-4 主要建构筑物一览表

序号	工程名称	占地面积 m ²	建筑面积m ²	耐火极限/耐火等级	火灾危险类别	备注
1	站房	98.7	98.7	二级	丙	单层框架结构
2	员工房	135	135	二级	丙	单层框架结构
3	罩棚	250	投影面积 500	罩棚立柱耐火极限2.5h	甲	螺栓球网架结构
4	储罐区	160	160	/	甲	沙土填充
5	辅助用房	59.7	59.7	三级	丁	单层框架结构

2.选用的主要装置与设备

该建设项目主要装置设备见表 2-5。

表 2-5 加油站的主要设备

序号	设备名称	型号规格	单位	数量	备注
1	0#柴油储罐	50m ³ SF埋地双层卧式储罐	台	1	新购

吉隆县差那加油站安全预评价报告

2	-20#柴油储罐	50m ³ SF 埋地双层卧式储罐	台	1	新购
3	92#汽油储罐	50m ³ SF 埋地双层卧式储罐	台	1	新购
4	95#汽油储罐	50m ³ SF 埋地双层卧式储罐	台	1	新购
5	通气管	DN50	根	4	新购
6	机械呼吸阀	DN50	个	4	新购
7	防雨型阻火器	DN50 PN10, RF	个	3	新购
8	带锁量油器	DN100 PN10, RF	个	4	新购
9	潜油泵	0.75HP, 200L/min	台	4	新购
10	柴油加油机	双枪双油品潜油泵加油机, 整机防爆型 (防爆等级 ExdIIAT3)	台	2	新购
11	汽油加油机	双枪双油品潜油泵加油机, 整机防爆型 (防爆等级 ExdIIAT3), 汽油枪带油气回收功能	台	2	新购
12	消防应急灯	2×5, 应急时间不小于 30min	套	7	新购
13	安全出口标志灯	5W, 应急时间不小于 30min	套	1	新购
14	动力配电柜	XL-21 改	台	1	新购
15	照明配电柜	PZ30 改 (1~3AL)	台	2	新购
16	油站罩棚专用灯	LED 光源 100W, 防护等级不低于 IP55	套	10	新购
17	油站罩棚应急灯	LED 光源 30W, 防护等级不低于 IP55, 应急时间大于 30min	套	2	新购
18	总等电位端子箱	TD-28 大型	台	1	新购
19	静电接地报警器	SA-MF	个	1	新购
20	人体静电释放装置	PS-A	台	1	新购
21	发电机	STC-50, 50KW	台	1	新购
22	机柜	600*600*2000	台	1	新购
23	UPS 不间断电源	3KVA(t ≥90min)	台	1	新购
24	服务器专用硬盘		台	1	新购
25	视频分配器		台	1	新购

26	监控主机及摄像头	NVR, 含摄像头 10 个	套	1	新购
27	液位仪	PD-3 配 4 根液位探测棒 (2 汽 2 柴)	套	1	新购
28	声光报警器		套	1	新购
29	管道渗漏报警器		套	1	新购
30	潜油泵配电箱		台	1	新购

3.总平面布局

该站坐北朝南，车辆出入口拟设分开设置，出入口设置于加油站东西两侧，与 216 县道相连。加油站加油区位于加油站中部。储罐区位于加油站东南角；站房位于加油区南部，员工房位于加油站西部，辅助用房位于加油站西南角。

加油站罩棚下设置四座加油岛，每个加油岛上拟设置 1 台双枪双油品潜油泵加油机，汽油加油机距站房 8m，加油机两侧拟设置防撞柱，防撞柱高 0.6m。

加油区罩棚由东向西宽 25m，由南向北方向长 20m，覆盖面积为 500m²。罩棚顶部为螺栓球网架结构，高 6m。

站房为单层建筑，布置在加油区南侧，长 14.1m，宽 7m，内布置便利店、值班室、储藏室。站房距离埋地油罐 6m。

辅助用房距加油机 27.8m，距离埋地油罐 18.5m。设备间内设置一台 50 kw 的柴油发电机作为应急电源。

员工房为单层建筑，布置在站区西侧，长 18m，宽 7.5m，内布置值班室、备餐间。备餐间使用非明火灶具。

储罐区设在加油站东南角，埋地储罐由南北向横埋，由东向西方向依次布置 50m³ 的-20#柴油 SF 双层储罐一台、50m³ 的 0#柴油 SF 双层储罐一台，50m³ 的 92#汽油 SF 双层储罐一台、50m³ 的 95#汽油 SF 双层储罐一台。埋地

油罐间距为 0.5m。每只油罐拟设一根高出地面不小于 4m 的通气管，管径为 50mm，且柴油通气管管口拟设阻火器。汽油通气管管口拟设阻火器及机械呼吸阀。

卸油口位于储罐区北侧，与通气管距离 10 米。

站区地势平坦，道路为水泥道路，站房为水泥地面。

该站拟采用相对标高，标高单位为米。设定新建站房内便利店地坪标高为±0.00，其他为相对标高，加油区地坪标高为-0.15，加油岛标高为+0.05，卸油区地坪标高为-0.15，罐区内标高为-0.05，新建辅房地坪标高为 0.00，新建旱厕内地坪标高为 0.00；站区入口处道路路边标高为-0.50，出口处道路路边标高为-0.500 站内雨水以不小于 0.5%不大于 8.0%的坡度排向站外。站区道路拟使用水泥道路且与站外 216 县道相连。转弯半径大于 9 米。

表 2-6 站内设施之间的防火距离 (m)

	设施名称	相邻设施	标准要求	设计距离	结论
(1)	汽油埋地油罐	站房	4	6	合格
	柴油埋地油罐		3	13.5	合格
(2)	汽油埋地油罐	埋地油罐	0.5	0.5	合格
	柴油埋地油罐		0.5	0.5	合格
(3)	汽油埋地油罐	消防泵房、水池取水口	10	无此项	-
	柴油埋地油罐		7	无此项	-
(4)	汽油埋地油罐	自用有燃气(油)设备的房间 (设备间)	8	23	合格
	柴油埋地油罐		6	31	合格
(5)	汽油埋地油罐	自用燃煤锅炉房和燃煤厨房	12.5	无此项	-
	柴油埋地油罐		10	无此项	-
(6)	汽油埋地油罐	站区围墙	2	3.5	合格
	柴油埋地油罐		2	3.5	合格
(7)	汽油通气管管口	站房	4	16	合格

吉隆县差那加油站安全预评价报告

	柴油通气管管口		3.5	16	合格
(8)	汽油通气管管口	消防泵房、水池取水口	10	无此项	-
	柴油通气管管口		7	无此项	-
(9)	汽油通气管管口	自用有燃气(油)设备的房间 (设备间)	8	31	合格
	柴油通气管管口		6	31	合格
(10)	汽油通气管管口	自用燃煤锅炉房和燃煤厨房	12.5	无此项	-
	柴油通气管管口		10	无此项	-
(11)	汽油通气管管口	站区围墙	2	3.5	合格
	柴油通气管管口		2	3.5	合格
(12)	汽油通气管管口	油品密闭卸油点	3	10	合格
	柴油通气管管口		2	10	合格
(13)	油品密闭卸油点	站房	5	13.5	合格
(14)	油品密闭卸油点	消防泵房、水池取水口	10	无此项	-
(15)	油品密闭卸油点	自用有燃气(油)设备的房间 (设备间)	8	31	合格
(16)	油品密闭卸油点	自用燃煤锅炉房和燃煤厨房	15	无此项	-
(17)	油品密闭卸油点	汽油通气管管口	3	10	合格
(18)	油品密闭卸油点	柴油通气管管口	2	10	合格
(19)	加油机	站房	5	8	合格
(20)	加油机	消防泵房、水池取水口	6	无此项	-
(21)	汽油加油机	自用有燃气(油)设备的房间 (设备间)	8	27.8	合格
	柴油加油机		6	39.8	合格
(22)	汽油加油机	自用燃煤锅炉房和燃煤厨房	12.5	无此项	-
	柴油加油机		10	无此项	-

(23)	配电间(室外变压器)	应布置在爆炸危险区域之外,且与爆炸危险区域边界线的距离不小于 3m	远离,且大于 3m	合格
注:表中标准要求值取自《汽车加油加气加氢站技术标准》(GB50156-2021)				

4.竖向布置

拟建加油站场地为平地,经现场踏勘,场地略低于南侧 216 县道,场内地势平整。因此,现场施工要进行土方回填。竖向布置方式采用平坡式,根据需要对场地标高进行调整;站内雨水采用散排方式。

2.2.7 建设项目上下游生产装置的关系

加油站上下游关系以各种管道进行连接,卸油管道、卸油油气回收管道、加油油气回收管道、通气管及油气回收管道均采用 20#无缝钢管,其技术性能应符合国家现行标准《输送流体用无缝钢管》GB/T8163-2018 的规定,管道组成件与无缝钢管材质相同。埋地加油管道采用导静电双层热塑性塑料管,其技术性能应符合 GB50156-2021 的规定。其余露出地面及储罐内管道均采用 20#无缝钢管,其中钢制管道采用焊接,钢制管道与双层热塑性塑料管采用转换接头连接,双层热塑性塑料管之间的连接均采用电熔连接。加油管、卸油管、通气管、油气回收管法兰等级 PN10,采用 SO(B)带颈平焊法兰,密封面采用 RF 突面密封面型式输油管道的连接处密封可靠。加油站具体上下游关系见表 2-7。

表 2-7 主要设备设施的上下游关系

序号	设备名称	功能	站区位置	上游设备	下游设备	备注
1	卸油口	接罐车来油	储罐区北侧	油罐车	储油罐	
2	储油罐	储存油品	加油区东南角	卸油口	输油管道	非承重罐
3	输油管道	输送油品	站内地理	储油罐	加油机	
4	加油机	加油、计量	加油区	输油管道	汽车	

2.2.8 建设项目配套和辅助工程

1. 给排水

给水：该站为二级加油站，站区给水主要供给加油站员工生活用水，加油人员用水、生产用水。加油站水源依托差那乡供水，水质符合《生活饮用水卫生标准》GB5749-2006 中的相关要求。

排水：室内建筑排水系统拟采用污废合流排水方式，先由卫生洁具汇集后经出户管重力自流入站内新建排水管网，污废水再经化粪池预处理后排放。加油站场地冲洗水主要为加油岛区和罐区地面冲洗排水，主要含机械杂质和尘土等，场地冲洗水随地势自然散排至站外。加油站排出站内废水，在油站墙外设水封井。水封井的水封高度不小于 0.25m。水封井设置沉泥段，沉泥段高度不小于 0.25m。

(1) 雨水系统

站区雨水靠站内地面坡度差有组织散流排出站外。

(2) 污水系统

生活污水排入站内化粪池，经处理后排出站外。

油罐清洗由专业队伍进行，严禁私自清洗油罐，清洗油罐的污水，集中收集送至有关处理机构进行处理。

2. 供配电

1) 本站加油站的供电电源拟采用电压为 380/220V 的外接电源，设计用电负荷 30KW，为三级负荷，信息系统为不间断电源，电源引自站内变压器。电压等级为 0.4kv，采用电缆直埋至站内配电室电源进线柜内的低压进线开关；设置一台柴油发电机作为站内备用电源。电源接地形式采用 TN-S 系统，接地体采用共用接地系统。为保证信息管理系统和视频监控系统的重点负荷

供电。本工程在监控机和管理机柜内分别设置 2kVA、3kVA 不间断电源装置 UPS,由机柜厂家成套提供,其连续供电时间不小于 90min。

2) 站内电缆采用直埋敷设,需埋在当地冻土层以下。采用电缆沟敷设时,电缆沟内须充沙填实;电缆穿越车行道和进出建筑物时,穿镀锌钢管保护,埋深不小于 1.2m;电缆及其管沟穿过不同区域之间的墙、板孔洞处,应采用非燃性材料严密封堵;动力、通讯电缆分开散设,二者平行敷设时相距大于 0.1 米;交叉敷设时,相距大于 0.5 米电缆与油管道平行敷设时,相距大于 1 米。交叉敷设时,相距大于 0.5 米;电缆与其他管道平行敷设时,相距大于 0.5 米。交叉敷设时,相距大于 0.5 米敷设电气线路时宜避开可能受到机械损伤、振动、腐蚀以及可能受热的地方。若不能避开时,应采取预防措施;电缆线路应在爆炸危险性较小的环境或远离释放源的地方敷设;在爆炸 1 区内电缆线路严禁有中间接头,在 2 区内不应有中间接头;电缆或电线与电气设备的连接应采用防爆扰性连接管。

3) 室内照明导线均采用 BV-450/750V-2.5mm² 铜芯导线,插座采用 BV-450/750V-4.0mm² 铜芯导线,均穿 PC 保护管暗敷设;弱电线路穿热镀锌钢管敷设,进户线室外埋深 0.7 米,长度不小于 15 米;电源线和通讯线在出口处相距 0.3 米。

4) 照度标准:均按《建筑照明设计标准》(GB50034-2013)准进行设计。

5) 应急照明灯采用蓄电池做为备用电源,持续时间≥30 分钟。

6) 照明控制:房间内照明采用就地控制;室外照明采用集中控制;

7) 灯具选择:

(1) 选用稀土三基色节能型 T5 荧光灯或电子节能灯为主;

(2) 选用电子镇流器或者高效电感镇流器；

(3) 荧光灯及其他气体灯应就地加电容补偿，功率因数大于等于 0.9；

(4) 室外照明采用节能型灯具，光源以金卤灯、无极灯、LED 灯为主。

8) 加油站设 50KW 柴油备用发电机 1 台，作为应急供电电源，设置于设备间内。设备间的地面一般采用压光水泥地面；柴油发电机的基础采取防油侵蚀的措施，一般可设置排油污的沟槽；带有公共底盘的机组的基础表面应高出地面 50~100mm；机组与基础间，基础与周围地面间采取隔振措施；发电机组的排烟管口，应安装阻火器。排烟管口至各爆炸危险区域边界的水平距离，应符合下列规定：

排烟口高出地面 4.5m 以下时，不应小于 5m。

配电间内设配电柜、加油机潜油泵配电箱；照明配电箱为罩棚、站房、便利店与卫生间的照明及插座配电。分配电箱电源均引自总配电箱。

3. 电气设备选型、安装及电力线路的敷设

加油站内爆炸危险区域电气设备的选型、安装、电力线路的敷设，符合《爆炸危险环境电力装置设计规范》（GB50058-2014）的要求。

站区按甲类危险场所和火灾危险环境设计，爆炸危险区域内的电气设备和仪表均按 d II BT4 级防爆选型，加油区罩棚灯具选用防护等级不低于 IP44 的油站专用灯具。

电力线路采用单母线电缆放射形式，照明用电与动力分开。各电气设备控制采用就地集中相结合。站区电力线路采用电缆穿钢管直埋敷设，埋深 0.8m。

设备选用安全配套：对触电要求较高的低压用电设备、插座以及移动电气设备设置漏电保护装置；对高、低压用电设备及馈电线路设置过载、短路、

失压、断相保护。

4.防雷与接地

根据《汽车加油加气加氢站技术标准》（GB50156-2021）中相关规定要求，该项目接地极防雷相关拟设置如下：

（1）防雷接地、防静电接地、电气设备的工作接地、保护接地及信息系统的接地等，共用接地装置，接地电阻不应大于 4Ω 。

（2）罩棚防雷：二类防雷，利用罩棚屋面采用 $\phi 10$ 镀锌圆钢及利用四周灯箱闭合角钢作接闪带，利用罩棚钢柱作引下线，与接地网做电气连接。做法见大样图。

（3）站房防雷：三类防雷，在屋面女儿墙上敷设接闪带做为接闪带，站房利用柱内 2 根 $\phi 18$ 主筋作引下线，与接地网相连。

（4）加油机接地：接地支线引至加油机箱内，地坪上留 200mm；机体和其内设备，油管及电线管都与接地支线做电气连接，连接线 BVR16mm²。

（5）每个油罐至少两点与主接地干线连接，罐进油管始端接地，把接地支线引至操作井内（与油管、电缆保护管做电气连接）。

（6）进户线做重复接地；电缆保护管、电缆金属外皮均应接地；进入防爆区域的电缆（线）保护管用防爆胶泥密封。

（7）总等电位联结箱 MEB 设于电源进户箱侧，各金属管道如给水管、排水管，用-25*4 热镀锌扁钢与等电位箱的接地母排相连，做法参见大样图。淋浴间设置局部等电位联结箱 LEB。

（8）接地装置接地极采用 $\angle 50*50*5$ 热镀锌角钢，接地干线采用-40*4 热镀锌扁钢，支线采用-25*4 热镀锌扁钢，焊接连接，埋深 1 米；焊接处做防腐。

(9) 高出地面的通气口与接地网相连，做良好的电气连接；给水系统的水表、连接螺栓少于 5 根的工艺管线法兰均用 TRJ-10mm² 跨接。

5. 自动摄像监视系统

整个站区拟安装 10 台摄像机，网络硬盘录像机等设备安装在机柜间内。6 台安装在罩棚网架下（高度在防爆区域外），1 台安装在卸油口附近（高度在防爆区域外），室内共 3 台监视用摄像机；安装在办公室、便利店内。工作人员在办公室监视监控器可以实现对罐区、加油区、站房的全天候全方位的动态监视。

摄像头应具备防浪涌功能。

服务器专用硬盘为 2T，数量由供货厂定但要保证录像储存时间不少于 90 天。

6. 采暖与通风

(1) 采暖

本站采暖采用分体式热泵空调采暖，空调夏季供冷，冬季供暖。办公室、值班室及机柜间、宿舍设置冷暖两用型空调，其中机柜间为壁挂式分体空调，其余房间为柜式分体空调。卫生间及厨房设置防水性电暖器，电暖器配备接地及剩余电流保护措施。

该项目的卫生间等进行机械通风换气；卫生间、便利店局部采用天花板式换气扇机械通风；设备间采用百叶窗式换气扇机械通风。其他房间采用自然通风，所有房间均为自然补风。

对室内空气温、湿度有要求的房间设置分体式空调，便利店采用四面出风嵌入式空调机，其他房间采用嵌入式、柜式、分体壁挂式空调机。室外机落地安装，满足人员工作、生活舒适性的需要。

7.运输

该加油站成品油由具有危险品运输资质的运输公司的专用运输车辆承运。

8.消防

该加油站按《汽车加油加气加氢站技术标准》（GB50156-2021）及《建筑灭火器配置设计规范》GB50140-2005 的规定拟配备相应的灭火器、消防沙等消防用品。该站消防设施相关设置拟建情况如下：

（1）根据《汽车加油加气加氢站技术标准》（GB50156-2021）中 10.2.3 条规定，该站不设置消防给水系统。

（2）本站设置加油机 4 台，结合加油机布置，配置 5kg 手提式干粉灭火器 8 只。每 2 只灭火器存放于 1 个灭火器箱内。根据所购灭火器的规格尺寸制作存放箱，外涂红色油漆并标注“灭火器箱”字样。站内危废间及摩托车加油点各配置 5kg 手提式干粉灭火器 2 只。

（3）站内储存灭火毯 5 块；油罐区附近放置 35kg 推车式干粉灭火器 1 台。

（4）站区配备消防器材箱和 2m³ 消防沙箱，位置可根据现场实际情况调整。

（5）建筑内按《建筑灭火器设计配置规范》GB50140-2005 中相关要求配置 5kg 手提式干粉灭火器，站房共配置 5kg 手提式干粉灭火器 14 只，配电间配置 7kg 二氧化碳灭火器 2 只。具体布置详见图纸。员工房及公厕共配置 5kg 手提式干粉灭火器 12 只，具体布置详见图纸。

（6）灭火器的安装设置应便于取用，且不得影响安全疏散。灭火器安装设置后，必须进行配置验收，验收不合格不得投入使用，详见《建筑灭火

器配置验收及检查规范》GB50444-2008。

消防拟配置情况如下表：

表 2-8 加油站消防器材拟配备情况表

序号	名称	规格	单位	数量
1	MF/ABC5X2	5kg	具	12
2	MF/ABC5X2	5kg	具	26
3	MT7X2	7kg	具	2
4	MFT/ABC35	35kg	台	1
5	消防锹		把	6
6	灭火沙		m ³	2
7	灭火毯		块	5
8	消防桶		个	4

9.液位监测和检漏系统

油罐设置 4 个液位仪控棒，检测液位、油水界面，并将以上信号远传到液位仪控制台。该液位检测系统具有高/低限液位声光报警功能。每个双层油罐的检测立管处均设置 1 个检漏液位变送器和探杆，检测泄漏液位，并将液位信号远传至双层油罐渗漏检测报警器，当一个或多个探杆检测到泄漏时，系统自动进行报警。

渗漏检测控制器自带报警功能，当油罐泄漏时，控制器发出声光报警，并在显示屏上显示对应发生渗漏的油罐。

液位计控制器、渗漏检测控制器等距地 1.5 米壁装。

液位计声光报警器具体参数根据建设方采购液位计控制器报警输出电压确定。

加油机底槽渗漏监测为预留功能，室内预留 5 米线缆。

卸油口拟设卸油用的连接车辆的防爆静电接地仪，距离卸油口 1.5 米，

防爆静电接地仪带有报警功能。

10.消防及医疗依托

本站选址距吉隆县约 90 公里，发生紧急情况时消防及医疗救助力量到达现场需 2 小时左右。外部救援力量到达现场耗时较长，原则上加油站应急响应时以自救为主。

2.2.9 物料的理化性能指标及危险化学品包装、储存、运输的技术要求

1.物料的理化性能指标

该项目汽油包装、储存、运输的技术要求如表 2-9。

表 2-9 物料的理化性能指标一览表

序号	品名	UN	CAS 号	危险性类别	火灾危险性分级	是否剧毒物	是否高毒物	是否易制毒品	是否重点监管危化品
1	汽油	1203	8006-61-9	易燃液体 第一类	甲	否	否	否	是
2	0#柴油	/	/	易燃液体 第四类	丙	否	否	否	否
3	-20#柴油	/	/	易燃液体 第三类	乙	否	否	否	否

2. 汽油包装、储存、运输的技术要求

该项目汽油包装、储存、运输的技术要求如表 2-10 所示。

表 2-10 汽油包装、储存、运输的技术要求

包装要求	运输车辆应有危险货物运输标志、安装具有行驶记录功能的卫星定位装置。未经公安机关批准，运输车辆不得进入危险化学品运输车辆限制通行的区域。
储存要求	<p>(1) 储存于阴凉、通风的库房。远离火种、热源。库房温度不宜超过 30℃。炎热季节应采取喷淋、通风等降温措施。</p> <p>(2) 应与氧化剂分开存放，切忌混储。用储罐、铁桶等容器盛装，不要用塑料桶来存放汽油。盛装时，切不可充满，要留出必要的安全空间。</p>

	<p>(3) 采用防爆型照明、通风设施。禁止使用易产生火花的机械设备和工具。储存区应有泄漏应急处理设备和合适的收容材料。罐储时要有防火防爆技术措施。对于 1000m³ 及以上的储罐顶部应有泡沫灭火设施等。</p>
运输要求	<p>(1) 汽油装于专用的槽车（船）内运输，槽车（船）应定期清理；用其他包装容器运输时，容器须用盖密封。运送汽油的油罐汽车，必须有导静电拖线。对有每分钟 0.5m³ 以上的快速装卸油设备的油罐汽车，在装卸油时，除了保证铁链接地外，更要将车上油罐的接地线插入地下并不得浅于 100mm。运输时运输车辆应配备相应品种和数量的消防器材。装运该物品的车辆排气管必须配备阻火装置，禁止使用易产生火花的机械设备和工具装卸。汽车槽罐内可设孔隔板以减少震荡产生静电。</p> <p>(2) 严禁与氧化剂等混装混运。夏季最好早晚运输，运输途中应防暴晒、防雨淋、防高温。中途停留时应远离火种、热源、高温区及人口密集地段。</p> <p>(3) 输送汽油的管道不应靠近热源敷设；管道采用地上敷设时，应在人员活动较多和易遭车辆、外来物撞击的地段，采取保护措施并设置明显的警示标志；汽油管道架空敷设时，管道应敷设在非燃烧体的支架或栈桥上。在已敷设的汽油管道下面，不得修建与汽油管道无关的建筑物和堆放易燃物品；汽油管道外壁颜色、标志应执行《工业管道的基本识别色、识别符号和安全标识》（GB 7231）的规定。</p> <p>(4) 输油管道地下铺设时，沿线应设置里程桩、转角桩、标志桩和测试桩，并设警示标志。运行应符合有关法律法规规定。</p>
数据来源	<p>《重点监管的危险化学品名录（2013 年完整版）》国家安全生产监督管理局[2013]22 号</p>

2.2.10 安全管理

1、安全管理机构

加油站拟按国家相关规定建立安全管理机构，负责人、安全管理人员等应经相关部门培训，并取得相应资格证书。

2、安全管理责任制

该站拟建立完善的岗位责任制，应包括加油站站长安全职责、加油员安全职责、计量、质量员安全职责和安全员安全职责等。

3、安全管理制度

该站拟建立健全的安全管理制度主要包括安全检查制度、消防制度、排查制度、节假日检查制度、用电安全制度、检维修制度、动火作业制度、高处作业制度、动土作业制度、劳动防护用品使用制度、发配电作业制度、安全生产费用提取及使用制度、法律法规更新制度、应急管理制度、安全生产责任制度、危化品装卸制度。

4、安全操作规程

该站拟制定卸油操作规程、加油操作规程、发电操作规程、用电操作规程等。

5、安全投入

加油站拟按国家相关规定建立安全费用储备，使用于：

- 1)完善、改造和维护安全防护设施设备支出（不含“三同时”要求初期投入的安全设施），包括加油区、罐区等作业场所的监控、监测、防火、灭火、防爆、泄压、防雷、防静电、防腐、防渗漏、防护围堤等设施设备支出；
- 2)配备、维护、保养应急救援器材、设备支出和应急救援队伍建设与应急演练支出；
- 3)开展重大危险源和事故隐患评估、监测监控和整改支出；
- 4)安全生产检查、评价（不包括新建、改建、扩建项目安全评价）、咨询和标准化建设支出；
- 5)配备和更新现场作业人员安全防护用品支出；
- 6)安全生产宣传、教育、培训支出；
- 7)安全生产适用的新技术、新标准、新工艺、新装备的推广应用支出；
- 8)安全设施及特种设备检测检验支出；

9)安全生产责任保险支出；

10)其他与安全生产直接相关的支出。

表 2-11 安全投入表

序号	项目	预算（万元）	备注
1	设备设施的支出	10	
2	应急物资及演练	3	
3	标准化建设	3	
4	安全检查及整改	10	
5	个人防护用品	2	
6	培训教育	2	
7	设备检测检验	3	
8	员工保险	2	
9	其他安全支出	5	
10	总计	40	

3 主要危险、有害因素辨识结果及依据说明

3.1 危险、有害因素的辨识结果

3.1.1 危险有害物质

本项目涉及到的危险有害物质主要为汽油和柴油，根据《化学品分类和标签规范 第7部分：易燃液体》（GB 30000.7-2013）、《危险化学品目录（2015版）》、《车用柴油》（19147-2016/XG1-2018）的规定汽油及-20#柴油为危险化学品。

汽油为易燃液体，其蒸气与空气可形成爆炸性混合物，遇明火、高热极易燃烧爆炸，与氧化剂能发生强烈反应，其蒸气比空气重，能在较低处扩散到相当远的地方，遇明火会引着回燃。

0#柴油（闪点 $\geq 60^{\circ}\text{C}$ ），-20#柴油（闪点 $\geq 50^{\circ}\text{C}$ ）为易燃液体，遇明火、高热或氧化剂接触，有引起燃烧爆炸的危险。

3.1.2 建设项目可能造成作业人员伤亡事故的危险、有害因素及其分布

该建设项目存在的潜在事故有火灾、爆炸、中毒和窒息、触电、车辆伤害、高处坠落、冻伤等。主要危险有害因素分布见下表 3-1。

表 3-1 加油站危险有害因素分布表

序号	事故类型	主要危险有害因素	存在部位
1	火灾	汽油、柴油等易燃物质 电气、静电火花、明火、雷电等	储罐区、加油区、卸油口、用电设备
2	爆炸	油蒸气和空气形成的爆炸混合物、 电气、静电火花、明火、雷电等	储罐区、加油区、卸油口、用电设备
3	中毒窒息	火灾形成的烟尘、油蒸气	埋地油罐、加油机、卸油区、发电房
4	车辆伤害	油罐车、加油车辆	加油区、卸油区
5	触电	电气设备、故障漏电、短路等	变配电室、用电设备
6	高处坠落	高处作业无防护或防护失效	站内、罩棚顶部

7	物体打击	高处作业违规作业等	加油机、油罐等设备检修
8	坍塌	设计、建造缺陷、大雪、地震	罩棚、基础开挖
9	起重伤害	起重伤害	吊装作业
10	机械伤害	设备检修过程造成伤害	储罐区、加油区、发电间
11	其他伤害	摔伤、冻伤	油站

3.2 危险化学品重大危险源辨识结果

按照《危险化学品重大危险源辨识》（GB18218-2018）的规定，按照加油站加油区和储存区进行辨识。经过计算可知该加油站加油区和储存区不构成重大危险源。但加油站内汽油为重点监管的危险化学品，其固有的危险性不可低估，储罐区应作为今后安全管理工作的重点，加强管理和监控。

3.3 重点监管的危险化学品辨识结果

根据《易制毒化学品管理条例》（国务院令 第 445 号，2018 年修订）、《监控化学品管理条例》（国务院令 第 190 号，2019 年修正）、《危险化学品目录》（2015 年版）、《高毒物品目录》（卫法监发[2003]142 号）、《易制爆危险化学品名录》（2017 年版）进行辨识，本项目不涉及易制毒化学品、监控化学品、剧毒化学品、高毒物品和易制爆化学品。

根据《重点监管的危险化学品名录》（2013 完整版）进行辨识，汽油被列入首批重点监管的危险化学品名录，地方各级监管部门应当将该加油站纳入年度执法检查计划，实施重点监管。该站应根据《首批重点监管的危险化学品安全措施和应急处理原则》对汽油采取相应的安全措施。可见附件 3。

3.4 危险、有害因素辨识依据说明

危险因素是指能对人造成伤亡或对物造成突发性损害的因素。有害因素是指能影响人的身体健康，导致疾病，或对物造成慢性损害的因素。危险、有害因素主要指客观存在的危险、有害物质或能量超过一定限值的设备、设

施和场所等。

所有的危险、有害因素尽管其表现形式不同，但从本质上讲，之所以能造成危险、有害的后果，都可归结为存在危险有害物质、能量和危险有害物质、能量失去控制两方面因素的综合作用，并导致危险有害物质的泄漏、散发和能量的意外释放。因此，存在危险有害物质、能量和危险有害物质、能量失去控制是危险、有害因素转换为事故的根本原因。

本次评价报告首先依据《企业职工伤亡事故分类》（GB6441-1986）对该项目运行过程中可能的事故类型进行辨识与分析，再依据《生产过程危险和有害因素分类与代码》（GB/T13861-2009）从人的因素、物的因素、环境因素和管理因素 4 个方面进行辨识与分析。可见附件 3。

4 安全评价单元划分的原则及结果

4.1 评价单元划分依据

划分评价单元是为评价目标和评价方法服务的，一般以生产工艺、工艺装置、物料的特点和特征与危险、有害因素的类别、分布有机结合进行划分，还可以按评价的需要将一个评价单元再划分为若干子评价单元或更细致的单元。评价单元划分应遵循的原则和方法如下：

- (1) 以危险、有害因素的类别为主划分评价单元
- (2) 以装置和物质的特征划分评价单元
- (3) 依据评价方法的有关具体规定划分

4.2 评价单元确定

依据上述评价单元划分原则和项目的实际情况，将该项目划分为以下几个单元进行评价：

- (1) 站址选址单元；
- (2) 总平面布置单元；
- (3) 主要装置、设施单元；
- (4) 公用工程单元；
- (5) 安全管理单元。

4.3 确定评价方法

根据《危险化学品建设项目安全评价细则（试行）》和该建设项目的实际情况，结合该建设项目各单元的危险、有害因素的特点，在认真分析并熟悉被评价系统的前提下，遵循充分性、适应性、系统性、针对性和合理性的原则，按照划分的评价单元，该拟建项目安全预评价选用以下评价方法，见表 4-1：

表 4-1 各评价单元评价方法选择一览表

序号	评价单元	评价方法
1	站址选择单元	安全检查表法
2	总平面布置单元	安全检查表法
3	主要装置、设施单元	预先危险性分析法、事故树分析法
4	公用工程单元	安全检查表法
5	安全管理单元	安全检查表法

4.4 采用评价方法的依据说明

1.项目选址和总平面布置方案已定，安全检查表法可检查选址及总平面布置的合理性；

2.预先危险分析法可分析各系统危险、危害可能发生的部位、途径、后果，有助于采取相应的安全对策措施，利于项目设计、施工和实际运行阶段对安全管理工作进行完善、落实；

3.事故树分析法可分析事故的成因，有利于有针对性地采取防范措施。

5 定性、定量评价

5.1 站址选址单元

吉隆县差那加油站位于日喀则市吉隆县差那乡 216 县道南侧，占地 2666 m²。原有架空电力线及架空通讯线从选址上空跨越，现均已搬迁至选址边界 50 米外，选址北侧为 216 县道，东、西、南三侧 50 米内为空地，选址西侧 400 米外为变配电站。该加油站外部环境良好，四周无自然保护区、风景区。

评价结果：选址符合《汽车加油加气加氢站技术标准》（GB50156-2021）的要求；站内主要装置与站外建（构）筑物的安全距离符合《汽车加油加气加氢站技术标准》（GB50156-2021）的要求。

5.2 总平面布置单元

评价结果：该加油站建设项目站内平面布置根据设施功能，分区集中布置，站内设施之间防火距离等均符合《汽车加油加气加氢站技术标准》（GB50156-2021）的标准要求。

5.3 主要装置（设施）单元

5.3.1 预先危险性分析结果

1. 经营过程

加油站经营过程存在着火灾、爆炸、中毒等的危险、有害因素，但主要危险、有害因素是火灾、爆炸，其危险等级为Ⅲ级（危险的），引起火灾爆炸的主要原因是汽油、柴油等油品的泄漏和蒸发，会造成人员伤亡和系统损坏，要立即采取防范对策措施；中毒危险等级为Ⅱ级（临界的），可能引起人员慢性中毒，建设单位应予以排除或系统控制措施。因此应对储罐区加强安全检查，制定严格的操作规程和管理制度，并保证其有效地实施。

2.加油作业、卸油作业与油气回收过程

(1) 加油作业过程

评价结果：加油作业过程中存在着火灾、爆炸、中毒、车辆伤害、机械伤害等的危险、有害因素。主要的危险、有害因素是火灾、爆炸，危险等级为Ⅲ级（危险的），引起火灾、爆炸的主要原因是汽油柴油等油品的泄漏和蒸发，会造成人员伤亡和系统损坏，要立即采取防范对策措施；中毒、车辆伤害的危险等级为Ⅱ级（临界的），处于事故的边缘状态，暂时还不至于造成人员伤亡、系统损坏或降低系统性能，但应予以排除或采取控制措施。

(2) 卸油作业过程

评价结果：卸油作业过程中存在着火灾、爆炸、中毒、车辆伤害、机械伤害等的危险、有害因素。主要的危险、有害因素是火灾、爆炸，危险等级为Ⅲ级（危险的），引起火灾、爆炸的主要原因是汽油柴油等油品的泄漏和蒸发，会造成人员伤亡和系统损坏，要立即采取防范对策措施；中毒、车辆伤害、高处坠落的危险等级为Ⅱ级（临界的），处于事故的边缘状态，暂时还不至于造成人员伤亡、系统损坏或降低系统性能，但应予以排除或采取控制措施。

(3) 油气回收过程

评价结果：机械伤害危险等级为Ⅱ级，属于临界的，可能造成人员伤亡和系统损坏的等级，中毒等级为Ⅱ级（临界的），可能引起人员慢性中毒，要立即采取相应的防护措施以控制事故发生；火灾和爆炸的危险等级为Ⅲ级，属于危险的，会造成人员伤亡和系统损坏，要立即采取防范对策措施。

3.施工过程

评价结果：加油站施工作业过程中存在着火灾、爆炸、高处坠落、坍塌、

机械伤害、物体打击、触电、起重伤害等危险有害因素。主要的危险、有害因素是火灾、爆炸、物体打击、坍塌，物体打击、坍塌、起重伤害、触电危险等级为II级（临界的），要立即采取相应的防护措施以控制事故发生；

5.3.2 加油站火灾爆炸事故树分析法

通过事故树分析法可知，加油站发生火灾爆炸的事故树共有 51 个最小割集，说明该加油站火灾、爆炸的危险程度比较大，其中任何一个最小割集的基本事件同时发生，都会导致火灾、爆炸事故的发生。

通过计算基本事件的结构重要度可以看出，“加油操作不当”、“管线阀门泄漏”、“加油机泄漏”三种事件的结构重要度系数最大，也就是说，造成油气泄漏的这三个基本事件是危险性最大的因素，必须千方百计杜绝油气泄漏，这是防止加油区火灾、爆炸事故的关键。

5.4 公用工程单元

根据加油站设计文件审查和现场实际情况勘察，通过安全检查表法可知，该加油站公用工程和辅助设施方面按照规范进行设计，供配电系统、给排水系统、防雷防静电设施、消防设施和采暖通风符合规范要求。

5.5 安全管理单元

该站拟按国家相关规定要求设置安全管理机构，制定安全责任制、安全管理规章制度、安全操作规程，符合要求。

5.6 固有的危险程度

5.6.1 定量分析该建设项目工艺流程中涉及到的具有爆炸性、可燃性、毒性、腐蚀性化学品数量、浓度（含量）、状态和所在的作业场所及其状况

（一）汽油

该加油站汽油罐最大储量为 100m^3 ，其相对密度约为 $0.75\text{t}/\text{m}^3$ （相对于

水），则该项目汽油在储罐内的最大储量为 75t。

该项目汽油在各个作业场所主要以液态存在，同时在容器或管道未充满状况下，有一部分蒸气存在，气态汽油存在于液态的上部。汽油属于无色或淡黄色挥发液体，具有特殊臭味，其蒸气比空气重，能在较低处扩散到相当远的地方，遇明火会引起回燃。

（二）柴油

该加油站柴油罐最大储量为 100m³，密度（20℃）为：0.83t/m³，则该项目柴油在储罐内的最大储量为 83t。

该项目柴油在各个作业场所主要以液态存在，同时在容器或管道未充满状况下，有一少部分蒸气存在，气态柴油存在于液态的上部。柴油属于稍有粘性的棕色液体，其蒸气比空气重，柴油相对于汽油挥发性低，柴油分为轻柴油和重柴油，加油站储存的柴油为轻柴油。常温下处于常压状态。

5.6.2 定性分析建设项目固有的危险程度

加油站主要经营汽油和柴油，是具有爆炸性、可燃性及毒性的危险化学品。其发生的事故一是燃烧；二是爆炸或泄漏；三是燃烧后爆炸；四是爆炸后燃烧；五是油品中毒。不管哪种事故发生，其后果均相当严重，有可能造成站内人员的伤亡及场地附属物的破坏。

汽油泄漏后与空气形成爆炸性混合物，遇明火、高热极易燃烧爆炸，与氧化剂能发生强烈反应，其蒸气比空气重，能在较低处扩散到相当远的地方，遇明火会引着回燃。

汽油可能使人产生急性中毒：对中枢神经系统有麻醉作用。轻度中毒症状有头晕、头痛、恶心、呕吐、步态不稳等。高浓度吸入出现中毒性脑病。极高度吸入引起意识突然丧失、反射性呼吸停止。液体吸入呼吸道可引起吸

入性肺炎。溅入眼内可致角膜溃疡、穿孔，甚至失明。皮肤接触致急性接触性皮炎，甚至灼伤。吞咽引起急性胃肠炎，重者出现类似急性吸入中毒症状，并可引起肝、肾损害。

柴油遇明火、高温或与氧化剂有燃烧爆炸的危险，若遇高热，容器内压增大，有开裂和爆炸的危险。

人的皮肤接触柴油可引起接触性皮炎，油性痤疮，吸入可引起吸入性肺炎，能经胎盘进入胎儿血中，柴油废气可引起眼、鼻刺激症状，头晕头痛。

5.6.3 定量分析建设项目固有的危险程度

该项目中主要危险物质为汽油和柴油，根据要求计算其危险程度。汽油、柴油罐发生爆炸时放出的能量与油品储量以及放热性有关。

1. 爆炸性化学品的质量及相当于梯恩梯（TNT）的摩尔量计算

表 5-1 TNT 摩尔质量表

物质名称	储量	质量	TNT 的摩尔量	备注
汽油	100m ³	75t	1.40×10 ⁵ mol	
柴油	100m ³	83t	1.41×10 ⁵ mol	

2. 具有可燃性的化学品的质量及燃烧后放出的热量计算

表 5-2 热量计算表

序号	化学品名称	质量	燃烧热	燃烧后放出的热量	备注
1	汽油	75t	4.78×10 ⁴ kJ/kg	3.58×10 ⁹ KJ	
2	柴油	83t	4.35×10 ⁴ kJ/kg	3.61×10 ⁹ KJ	

5.7 加油站风险程度分析

5.7.1 建设项目的油品对人体的危害

当空气中油品的浓度为 0.02% 时（体积分数），对敏感的人有轻度的刺激症状，吸入汽油蒸气，会引起头疼、眩晕、恶心及心动过速等中毒症状，

若吸入大量汽油蒸气，会引起严重的中枢神经障碍，长期接触汽油，皮肤会产生脱脂，误饮汽油会出现呕吐、消化道的黏膜刺激症状，进而出现抽搐、心力衰竭、呼吸困难等症状。吸入柴油蒸气，会引起头疼、头晕等症状。

5.7.2 建设项目发生爆炸、火灾的影响

储油设施中的汽油、轻柴油等油品的蒸气或薄雾与空气混合物形成爆炸性气体混合物，其泄漏后与空气混合，形成爆炸混合气体，可能会发生火灾燃烧、爆炸事故。

一般情况下，汽油的闪点为 -46°C ，与空气的体积比达到 $1.4\% \sim 7.6\%$ 时，遇到明火会迅速发生爆炸； $-20\#$ 柴油的闪点 $\geq 50^{\circ}\text{C}$ ，遇明火、高热与氧化剂接触，有引起燃烧爆炸的危险，若遇高热，容器内压增大，有开裂和爆炸的危险。汽油的挥发性较强，更易发生火灾及爆炸事故，其产生的危害严重，会造成人员伤亡、停业、严重的经济损失等后果。汽油的自燃点为 $280 \sim 456^{\circ}\text{C}$ ，汽油、轻柴油引爆能量仅为 0.2mJ ，遇明火、高热及强氧化剂会立刻燃烧甚至发生爆炸事故。

5.7.3 建设项目汽油发生爆炸火灾影响的范围

采用蒸气云爆炸伤害模型（TNT当量法）进行计算，由于油罐埋设在地下，发生爆炸应属于在地下的爆炸，发生爆炸对周围人员和建筑物的伤害主要取决于地下罐爆炸冲击波超压和爆炸震动速度，由于震动速度的伤害距离小于爆炸冲击波超压的伤害距离，因此本次只计算爆炸冲击波超压的伤害距离。

根据计算，得出以下结果：

当在爆炸中心 3.67m 内，大部分人死亡；

当在爆炸中心 6.28m 外，人员才能免于伤害；

当在爆炸中心 2.92m 内，大型钢架结构破坏；

当在爆炸中心 9.97m 外，建筑物才能免于遭受损坏。

以上结果为储存设施内的油气与空气形成爆炸混合物遇点火源爆炸的计算结果，实际运行过程中，建项目拟采取多种安全设施及措施确保安全（如油气回收系统、高液位报警系统等），在发生事故时，可以有效控制事故的伤亡范围。

5.8 事故案例

案例 1 喷溅式卸油导致静电放电引燃油气

广东某加油站卸油过程中发生一起火灾事故，加油机、油罐等设施被烧毁，1 名加油工烧成重伤。

某加油站在 3 号油罐接卸一车 97 号汽油时，当班卸油工林某将卸油胶管插到量油孔卸油。卸油过程中，汽油从油罐溢出，沿地面流淌，流进低于地面的管沟，管沟穿过营业室与加油机相连，汽油充满了从计量口到加油机的管沟和地面，卸油工没有采取措施处理，仍然继续违规卸油，油气遇火源引起着火。油罐司机见势不好，关闭卸油阀门，扯断卸油胶管接头后开车离开现场。大火于次日 2:00 扑灭。事故中，4 台加油机、油罐等设施烧毁，卸油工林某烧伤，烧伤面积达 80% 以上。

简析原因和教训：

这是一起因卸油工违章喷溅式卸油引发的责任事故。其主要原因和教训是：

（1）加油站有密闭卸油设施，但卸油工不使用密闭卸油系统，而是将卸油胶管直接插入量油孔喷溅式卸油，造成静电积聚而放电，引燃汽油起火。

（2）加油站的 4 座油罐没有完全填埋，油罐一端的封头和阀门是裸露

的管沟，管沟没有用砂子填实，再加上溢油后没有采取措施，造成起火后迅速蔓延成大面积火灾。

(3) 油罐车卸油应采用密闭卸油方法，该加油站虽然设置了密闭卸油设施，但经常是将卸油胶管直接插入量油孔卸油，严重违章长期无人管理、无人过问，形成习惯性违章。

(4) 加油站建设“规范”明确规定，加油站的汽油、柴油储罐应埋设在地下，严禁设置在建筑物内或地下室内，管沟和加油机下部应用砂子填实。据此，管理部门规定，凡不符合要求的应进行整改，但该加油站至事故发生仍然没有按规定整改，为事故的发生留下隐患。

(5) 该加油站员工对规章制度不清楚，对事故应急处理不知道，对违章作业不以为然，说明对加油站员工培训不到位。

(6) 这次事故暴露出了加油站对隐患治理重视不够，管理部门在收购加油站的工作中，没有落实“收购一个、检查整改一个、验收合格一个、投入营业一个”的规定。

(7) 从诸多事故中得出，人的素质差是引发事故的根本性因素。人的素质差往往容易导致人为过失，产生不安全行为。所以，必须加强对加油站站长及员工的培训，实行持证上岗。

案例 2 油罐无静电接地引发静电火灾

某石油公司一台油罐汽车给农机站加油站送 90 号汽油，卸油约 3.5t 时，加油站油罐突然起火，司机立即关闭阀门，拔出胶管，将车开走。消防队接到报警后很快赶到现场，20min 将火扑灭。经消防部门现场勘察，加油站 5 座油罐都没有设置静电接地，再加上喷溅式卸油，产生静电积聚和火花放电，引燃油气混合气体而发生着火。

简析：这是一起责任技术事故。其原因是设备设施静电接地不完善和卸油工艺不符合技术要求是属于技术问题；加油站没有懂得油品和安全知识的人，对加油站设备设施不检查，技术状况不良是属于管理问题。

案例 3 吸烟划火柴引燃油气

某石油公司加油站汽车油罐车向地下油罐卸油时，产生了大量油气。由于地下油罐与加油室之间用管沟相连，且盖板不严，油气窜入加油室。油罐车司机在室内划火柴吸烟，点燃了油气。火焰从室内沿地沟烧到油罐。因及时扑救，未造成重大损失。

简析：这次事故有两个方面的原因。一是由于设计施工没有执行管沟隔离封堵，并用砂子回填的规定，造成油气窜入加油室，着火后火焰又窜回油罐。二是该加油站管理不严，禁火制度不落实，造成在加油室内吸烟。两者相结合造成了这起着火事故。所以这是一起责任技术事故。

案例 4 吸烟弹出火星引发爆炸起火

某年一个星期六的下午，某宿舍发生爆炸着火事故，烧死 2 人，烧伤 1 人。

当时，某单位承担施工任务，2 名员工工作服上沾了不少油污，向主管请示说：“主管给我们点汽油，洗洗工作服上的油污。”主管说：“少拿点，小心着火。”2 名员工到加油站去取油，向管理加油站的员工说：

“加油员，主管同意我们拿点汽油洗一下工作服上油污。”加油员打电话问了主管后，给 2 名员工分别接了少半脸盆汽油。2 名员工把汽油拿到宿舍，用鞋刷刷洗工作服上的油污。这时，1 名员工的老乡吸着烟走进宿舍，还未开口说话，即发生了爆炸着火。爆炸气浪将来看老乡的员工推出 10 多米远倒地昏迷；爆炸将宿舍门关闭，2 名员工烧成重伤，抢救无效死亡。烧

伤的员工后来说，我进门时弹了下烟灰，以后就什么也不知道了。

简析：这是一起责任技术事故。所有人员都不懂油品知识，汽油的危险性更不知道，主管只知道汽油容易着火，不知道其危险有多大，加油员也只知道不准随便给人汽油，有人领油要主管同意，这是技术原因；对岗位人员不进行培训，没有管理制度和安全要求，这是责任问题。这起事故充分说明了不准汽油洗衣服、不准用汽油洗机件、不准私存汽油的道理。

案例 5 脱岗溢油发生着火

某加油站接卸油品时溢油发生着火。

该加油站储油罐埋在地下，覆土层上打了一层混凝土，采用密闭式卸油。卸油时，司机和加油站人员在值班室喝水吸烟，油罐溢油，流出站外，被不明点火源引燃。

简析：这是一起责任事故。加油站接卸油品必须坚守岗位，以便及时处理发生的情况。加油站应设置阻油排水装置，或者设水封井，防止事故条件下油品流出站外，造成事故扩大。

6 建设项目安全条件分析

6.1 建设项目的安全条件

6.1.1 建设项目站址选择

吉隆县差那加油站位于日喀则市吉隆县差那乡 216 县道南侧，占地 266 6 m²。原有架空电力线及架空通讯线从选址上空跨越，现均已搬迁至选址边界 50 米外，选址北侧为 216 县道，东、西、南三侧 50 米内为空地，选址西侧 400 米外为变配电站。该加油站外部环境良好，四周无自然保护区、风景区。

选址符合《汽车加油加气加氢站技术标准》（GB50156-2021）的要求；站内主要装置与站外建（构）筑物的安全距离符合《汽车加油加气加氢站技术标准》（GB50156-2021）的要求。

6.1.2 建设项目中危险化学品存在部位与下列场所的安全条件

表 6-1 加油站与下列场所、区域的距离安全检查表

序号	场所、区域	实际情况
1	商业中心、公园等人口密集区域	站区周边无人口密集区域
2	学校、医院、影剧院、体育场（馆）等 公共设施	站区安全距离内无此类场所、区域
3	供水水源、水厂及水源保护区	站区安全距离内无此类场所、区域
4	车站、码头（按照国家规定，经批准， 专门从事危险化学品装卸作业的除外）、 机场以及公路、铁路、水路交通干线、 地铁风亭及出入口	站区安全距离内无此类场所、区域
5	基本农田保护区、畜牧区、渔业水域和 种子、种畜、水产苗种生产基地	站区安全距离内无此类场所、区域
6	河流、湖泊、风景名胜区和自然保护区	站区安全距离内无此类场所、区域

7	军事禁区、军事管理区	加油站安全距离内无此类场所、区域
8	法律、行政法规规定予以保护的其他区域	站区安全距离内无此类场所、区域，符合要求

6.2 分析建设项目的安全条件

6.2.1 周边环境对建设项目的影晌

该加油站内汽油、柴油设施与周边建构筑物的防火间距符合《汽车加油加气加氢站技术标准》（GB50156-2021）的相关要求。

站区北侧为 216 县道，道路过往人员携带明火或吸烟，可能会对站区安全带来威胁因此该站在今后的管理运营中应加强管理以及与周边人员的沟通联系，确保加油站的安全。

6.2.2 建设项目对周边环境的影响

该项目中存在的汽油、柴油具有可燃性亦有毒性，但以可燃性为主，汽油蒸气具有爆炸性。泄漏事故主要是存储容器或管路泄漏。

储油罐采用地埋式储存，安全性好，减少了项目对周边环境的影响。由于油罐埋地敷设，即使油罐着火，火灾规模也很有限。所选站址安全距离均按《汽车加油加气加氢站技术标准》（GB50156-2021）等规范设计，所以该项目建成运行后对周边环境没有重大影响。

6.2.3 自然环境对建设项目的影晌

该项目所在地差那乡抗震设防烈度为 7 度，设计基本地震加速度值为 0.15g。夏秋两季雷雨天气较多。项目所在地无不良地质情况。根据当地的气候及地质条件，应作好防冻，特别是防雷电措施。

6.3 技术、工艺或者方式和装置、设备、设施的安全可靠性

6.3.1 分析选择的主要工艺的安全可靠性

该建设项目所采用油罐、管道、加油工艺、卸油装置等工艺为国内成熟工艺，设备完善，安全性较高。该建设项目采用油气回收装置，进一步增加了其安全性。

6.3.2 分析建设项目的设备、设施的安全可靠性

1. 工艺技术

本项目油罐、输油管道，输油管采用无缝钢管焊接，采用潜油泵式税控型加油机，卸油方式采用密闭卸油，并加装油气回收系统。该工艺方案是周边防火安全距离能够达到规范的间距要求的首选方案。是国内现有成熟、可靠的工艺技术。其安全可靠性是可以得到保证的。

2. 工艺设备

仪表设备方面：采用税控型燃油加油机，卸油方式采用密闭快装接头，能减少作业人员劳动强度和与危险、有害因素直接接触的机会，使设备的本质安全程度提高。

电气设备方面：电气设备按要求全部接地，照明线路采用电缆敷设，所有电气设备全部为防爆型，本项目投用后电气设备能安全运行并能满足加油点的用电需求和防火防爆的需要。

6.3.4 分析主要设备、设施与危险化学品经营、储存过程的匹配情况

该建设项目储存汽油、柴油采用埋地油罐常压储存。共设置 4 个油罐，其中汽油罐 2 个、柴油罐 2 个，单罐容积均为 50m³，油罐总容积为 150m³（柴油罐容积折半计算），建成后为二级加油站。共设置 4 台加油机。建设

项目的主要设备、设施与油品经营规模、储存过程相匹配。

6.3.5 分析危险化学品经营、储存过程的辅助工程能否满足安全的条件

1.建设项目公用工程及配套工程条件

供电：本项目用电负荷为三级，设计负荷 30KW，电源来自市政供电，利用就近架空线路引至配电室，采用 YJV22 型电力电缆埋地引入站区配电房，电压为 380/220V，分别供给站内设备、照明用电。本项目的配电系统的接地形式采用 TN-S 系统。

给水：该站为二级站，站区给水主要供给生活用水，水源依托差那乡。

排水：本项目执行国家相关环境保护的政策，排水体制采用雨污分流制。

（1）雨水系统

站内地面雨水散流排出站外。

（2）污水系统

加油站排出建筑物或围墙的污水，在建筑物墙外或围墙内应分别设水封井，水封井的水封高度不应小于 0.25m，水封井应设沉泥段，沉泥段高度不应小于 0.25m；

油罐清洗委托第三方单位进行，同时委托其对清洗油罐的污水进行处理。清洗油罐的污水应集中收集处理，不应直接进入排水管道。

2.建设项目辅助工程是否满足本项目需要的评价结果

通过对公用工程及辅助设施进行分析评价，分析结果如下：

- （1）水源充足，给水能力能满足加油站员工生活用水及生产用水；
- （2）供电方案能满足加油站经营及员工生活的需要；
- （3）办公地点能为员工及驾驶员提供方便。

综上所述，该项目公用工程及辅助设施符合安全生产的要求。

7 安全对策措施与建议

7.1 安全技术措施原则

根据安全技术措施顺序的要求应遵循的具体原则：

1.消除。通过合理的设计和科学的管理，尽可能从根本上消除危险、有害因素；如采用无害化工艺技术，生产中以无害物质代替有害物质、实现自动化作业、遥控技术等。

2.预防。当消除危险、有害因素有困难时，可采取预防性技术措施，预防危险、危害的发生；如使用安全阀、安全屏护、漏电保护装置、安全电压、熔断器、防爆膜、事故排放装置等。

3.减弱。在无法消除危险、有害因素和难以预防的情况下，可采取减少危险、危害的措施；如局部通风排毒装置、生产中以低毒性物质代替高毒性物质、降温措施、避雷装置、消除静电装置、减振装置、消声装置等。

4.隔离。在无法消除、预防、减弱的情况下，应将人员与危险、有害因素隔开和将不能共存的物质分开；如遥控作业、安全罩、防护屏、隔离操作室、安全距离、事故发生时的自救装置（如防护服、各类防毒面具）等。

5.连锁。当操作者失误或设备运行一旦达到危险状态时，应通过连锁装置终止危险、危害发生；

6.警告。在易发生故障和危险性较大的地方，配置醒目的安全色、安全标志；必要时设置声、光或声光组合报警装置。

7.2 可研中已经提出的安全对策措施

7.2.1 供配电

加油站内供电负荷，主要是加油机和照明。装机容量约30kW。

鉴于本项目选用电脑税控加油机，断电则不能正常运营，从安全运营角

度出发，本项目设 50KW 柴油备用发电机 1 台，做应急供电电源，开设事故照明，以利人员安全疏散。

因柴油发电机为非防爆型电气设备，排气口应加装阻火器，避免火星引燃爆炸性混合物，发生火灾爆炸事故。

电缆沟内充砂填实，防止爆炸性混合物进入电缆沟内，且电缆不得与油品及热力管道同沟敷设。

根据《爆炸危险环境电力装置设计规范》(GB50058-2014)对爆炸危险区域内的电气设备选型、安装、电力线路敷设的规定，爆炸危险区内须选用相应的防爆电气设备，地面均为不发火发地面，罩棚灯具应特别选用防护等级 IP44 级照明灯具。

7.2.2 防雷

在钢制储罐的防雷措施中，良好的接地极为重要，它可以降低雷击点的电位、反击电位和跨步电压。钢制油罐必须进行防雷接地，接地点不用少于两处。

防雷接地、防静电接地、电气设备的工作接地、保护接地及信息系统的接地等，共用接地装置，接地电阻不应大于 4Ω

鉴于加油站储油罐埋地设置，罐体本身受到大地土层的屏蔽保护，当雷击储油罐顶部覆土层时，土层可将雷电流疏散导走，起到保护作用，无需再设避雷针避雷；但高出地面的量油孔、通气管、放散管、阻火器等附件则有可能遭受直击雷或感应雷的侵害。为此，上述附件间必须做良好的电气连接，并与相应罐体共用一个接地装置，为雷电提供泄入大地的良好通道，防止雷电反击火花造成雷害事故。

罩棚上设避雷网，防雷引下线暗装出屋面，罩棚顶上所有金属物乃至油

罐通气管口均应与避雷网连接。

本项目加油站供配电系统（380V/220V）的电源端加装过电压保护器，箝制雷电电磁脉冲产生的过电压，以使其过电压限制在设备所能耐受之数值内，避免雷电损坏电气设备。

供电电源引自市政供电系统，三相四线式电缆直埋引入，进户 PEN 线的重复接地，电阻值小于 4Ω （TN-S 接地系统），PE 线与 N 线分开设置，使各用电设备形成等电位连接，PE 线正常时不过电流，此乃一切防爆场所所必须的，它对人身及设备的安全均有好处。

7.2.3 防静电

本项目加油站地面及管沟敷设的油品管道的始、末端、分支处，均设防静电与防雷感应的联合装置，以防油品输送过程中，油品与管壁摩擦产生的静电，在管道上大量聚集而发生静电事故，通过接地装置，将其泄入大地，以防静电事故的发生。

本项目加油站防雷感应接地，主要是为了预防地面上或管沟内敷设的输油管的感应雷，通过防感应雷接地装置泄入大地，避免雷害事故的发生。

加油站购进卸车作业时，为防止静电事故，均设防静电装置，为油罐车卸车跨接静电接地仪，用以检查接地线、接地装置的完好程度，接地装置的接地电阻值是否合格，跨接线连接是否牢固，静电消除通路是否形成等。

上述检测合格后，方可卸车。本项目加油站配备使用具有上述功能的静电接地仪，可以防止油罐车卸油作业时发生静电事故。

本项目在前述之爆炸危险区内，输送管道上的法兰、胶管两端连接处，均作金属线跨接，以防法兰及胶管两端连接处因接触不良而发生静电或雷电火花，继而引发火灾、爆炸事故（5 条以上螺栓连接的法兰，在非腐蚀环境

下，法兰连接处良好，可不作金属线跨接）。

防静电接地装置，如单独设置，接地电阻值小于 100Ω ，即可消除静电荷积累，防止静电火花的产生。

7.2.4 消防设施

1、本项目加油站为新建加油站，消防及安全设施与主体工程同时设计、同时施工、同时投入运营，严格按照《汽车加油加气加氢站技术标准》设计、施工。

2、认真贯彻“预防为主，防消结合”的消防工作方针，做到防患于未然。

3、对运行的设施、装置，诸如储油罐、储气罐、油品管线、加油加气机等，要加强巡检，对其渗漏问题进行重点防范，发现问题及时处理。

4、建立健全消防安全管理制度、操作规程及岗位责任制，并落实到人，落实到岗位，从业人员持证上岗。

5、加油站严禁烟火，警示牌高挂，警钟长鸣。

6、根据《建筑灭火器配置设计规范》GB50140-2005及《汽车加油加气加氢站技术标准》（GB50156-2021）的规定，本项目均配置：

1) 本站设置加油机 4 台，结合加油机布置，配置 5kg 手提式干粉灭火器 8 只。每 2 只灭火器存放于 1 个灭火器箱内。根据所购灭火器的规格尺寸制作存放箱，外涂红色油漆并标注“灭火器箱”字样。站内危废间及摩托车加油点各配置 5kg 手提式干粉灭火器 2 只。

2) 站内储存灭火毯 5 块；油罐区附近放置 35kg 推车式干粉灭火器 1 台。

3) 站区配备消防器材箱和 2m^3 消防沙箱，位置可根据现场实际情况调整。

4) 建筑内按《建筑灭火器设计配置规范》GB50140-2005 中相关要求配

置 5kg 手提式干粉灭火器，站房共配置 5kg 手提式干粉灭火器 14 只，配电间配置 7kg 二氧化碳灭火器 2 只。具体布置详见图纸。员工房及公厕共配置 5kg 手提式干粉灭火器 12 只，具体布置详见图纸。

5) 灭火器的安装设置应便于取用，且不得影响安全疏散。灭火器安装设置后，必须进行配置验收，验收不合格不得投入使用，详见《建筑灭火器配置验收及检查规范》GB50444-2008。

7、站内用火（动火、防火）必须严格执行审批制度。

8、制定火险事故应急救援预案，应包括应急处理组织及职责、事故类型及原因、事故防范措施、事故应急处理原则与程序、事故报警和报告、工程抢险、医疗救护及平时演练等。

7.2 补充的安全对策及建议

7.2.1 建设项目选址及总平面布置方面的对策及建议

1.该建设项目的选址及站内设施的布局应严格按照《汽车加油加气加氢站技术标准》（GB50156-2021）的规定，在设计与施工过程中保证与周边建、构筑物、设施安全防火距离符合相关要求。

2.该站面向 216 县道敞开设，应在靠路侧设计醒目减速慢行、限速限高、禁止烟火等安全警示标志。

3.站区车辆入口和出口应分开设置。

4.站区内停车位和道路应符合下列规定：

加油区主要经营汽、柴油，其车道或停车位，单车道或单车停车位宽度不应小于 4m，双车道或双车停车位不应小于 6m。

(2) 站内的道路转弯半径应按行驶车型确定，且不宜小于 9m。

(3) 站内停车位应为平坡，道路坡度不应大于 8%，且宜坡向站外。

(4) 加油作业区内的停车位和道路路面不应采用沥青路面。

5.加油作业区内，不得有“明火地点”或“散发火花地点”。

6 加油站的配电间应布置在爆炸危险区域之外，且与爆炸危险区域边界线的距离不应小于 3m。

7.爆炸危险区域不应超出站区围墙和可用地界线。

8.加油站的工艺设备与站外建（构）筑物之间，宜设置高度不低于 2.2m 的不燃烧体实体围墙。当加油站的工艺设备与站外建（构）筑物之间的距离大于（GB50156-2021）表 4.0.4～表 4.0.9 中安全间距的 1.5 倍，且大于 25m 时，可设置非实体围墙。面向车辆入口和出口道路的一侧可设非实体围墙或不设围墙。

9..加油站内设施之间的防火距离，不应小于（GB50156-2021）表 5.0.13-1 和表 5.0.13-2 的规定。

10.加油场地设罩棚，罩棚的设计应符合下列规定：

(1) 罩棚应采用不燃烧材料建造；

(2) 进站口无限高措施时，罩棚的净空高度不应小于 6m；

(3) 罩棚遮盖加油机的平面投影距离不宜小于 2m。

(4) 罩棚设计应设计活荷载、雪荷载、风荷载，其设计标准值应符合现行国家标准《建筑结构荷载规范》GB30009 的有关规定。

(5) 罩棚的抗震设计应按现行国家标准《建筑抗震设计规范》GB50011 的有关规定执行。

11.加油岛的设计应符合下列规定：

(1) 加油岛应高出停车位的地坪 0.15m ~0.2m。

(2) 加油岛两端的宽度不应小于 1.2m。

(3) 加油岛上的罩棚立柱边缘距加油岛端部，不应小于 0.6m。

12.建议在后续设计中明确水封井、发电机房、摩托车加油点位置并标识。

13.作业区与辅助服务区应有界线标识。

7.2.2 工艺和设备、装置方面的对策及建议

1.油罐车卸油采用密闭方式卸油。

2.加油机不得设置在室内，加油岛两侧宜均设置防撞护栏。

3.汽油罐与柴油罐的通气管分开设置，管口高出地面 4m，通气管公称直径大于 50mm，且通气管管口应安装阻火器，汽油通气管关口安装机械呼吸阀。

4.油罐均埋地设置，油罐的顶部覆土厚度大于 0.5m；油罐周围应用干净的沙土填实，其厚度大于 0.3m。

5.埋地油罐安装完毕后，油罐人孔封闭前应清除内部的泥沙和杂物。

6.加油站内的工艺管道除必须露出地面的以外，均应埋地敷设。当采用管沟敷设时，管沟必须用中性沙子或细土填满、填实。

7.油罐应采用卸油时的防满溢措施。油罐内应装设带高液位报警功能的液位检测系统，油料达到油罐容量 90%时，能触动高液位报警装置；卸油管中装设防溢流阀，油料达到油罐容量 95%时，自动停止油料继续进罐。

8.该站设有油气回收系统，其油罐应设带有高液位报警功能的液位监测系统。

9.该加油站采用卸油油气回收系统，应符合：

(1) 汽油罐车向站内油罐卸油应采用平衡式密闭油气回收系统。

(2) 各汽油油罐可共用一根卸油油气回收主管，回收主管的公称直径不宜小于 100mm。

(3) 卸油油气回收管道的接口宜采用自闭式快速接头和盖帽，采用非自闭式快速接头时，应在靠近快速接头的连接管道上装设阀门和盖帽。

10.该加油站采用加油油气回收系统时，应符合：

(1) 应采用真空辅助式油气回收系统。

(2) 汽油加油机与油罐之间应设油气回收管道，多台加油机可共用一根油气回收主管，油气回收主管的直径不应小于 50mm。

(3) 加油油气回收系统应采取防止油气反向流至加油枪的措施。

(4) 加油机应具备回收油气功能，其汽液比宜设定为 1.0—1.2。

11.加油站采用油气回收系统时，汽油罐的通气管管口除应装设阻火器外，应装设呼吸阀。

12.储油罐的设计、制造、试验装卸安装应符合 AQ3020-2008《钢制常压储罐第一部分：储存对水有污染的易燃和不易燃液体的埋地卧式圆筒形单层和双层储罐》和 NB/T47003.1-2009《钢制焊接常压容器》的规定和要求。油罐设计制造单位的技术装备、人员资质、质量保证体系应能满足油罐产品质量的要求。储油罐及管道、管件等附件应符合相关法律法规要求，以满足油罐能承受的外压作用下的强度要求。

13.对油罐的防腐要全面仔细，采取相应的防腐措施。

14.油品管道工程施工单位及有关人员需持有相关资质，且管道安装质量必须符合 GB50156-2021 和 SH3501-2011 标准的规定。工程交工验收时应提交下列资料：

(1) 油罐的产品质量证明书和安装资质证书；

(2) 油罐的注水沉降试验报告；

(3) 油品管道焊接接头的射线探伤报告及探伤人员资质证；

(4) 油品管道施工单位的压力管道安装许可证及焊接人员的锅炉压力容器焊接资质证。

15. 加油站埋地加油管应采用导静电复合管，埋地卸油管、油气回收管采用导静电单层复合管，地上通气管必须采用金属管。

16. 本加油站不设消防给水系统。加油站按照《建筑灭火器配置设计规范》(GB50140-2005)、《汽车加油加气加氢站技术标准》GB50156-2021 的规定，配置灭火器类型和数量。

7.2.3 消防设施及给排水方面对策措施

7.2.3.1 消防设施方面安全对策措施

1、加油站的灭火器材配置应符合下列规定：

(1) 每 2 台加油机应配置不少于 2 具 5kg 手提式干粉灭火器，或 1 具 5 kg 手提式干粉灭火器和 1 具 6L 泡沫灭火器。加油机不足 2 台应按 2 台配置。

(2) 地下储罐应配置 1 台不小于 35kg 推车式干粉灭火器,当两种介质储罐之间超过 15m 时，应分别配置。

(3) 一、二级加油站应配置灭火毯 5 块、沙子 2m³；三级加油站应配置灭火毯不少于 2 块、沙子 2m³。加油加气合建站应按同级别的加油站配置灭火毯和沙子。

2、其余建筑的灭火器配置，应符合现行国家标准《建筑灭火器配置设计规范》GB50140 的有关规定；

7.2.3.2 给排水方面安全对策措施

加油站的排水应符合下列规定：

(1) 站内地面雨水可散流排出站外，或采用明沟排到站外，但应在排

出围墙之前，设置水封装置；

(2) 加油站的排出建筑物或围墙的污水，在建筑物墙外或围墙内应分别设置水封井。水封井的水封高度不应小于 0.25m，水封井应设沉泥段，沉泥段高度不应小于 0.25m；

(3) 加油站不应采用暗沟排水；

(4) 清洗油罐的污水应集中收集处理，不应直接进入排水管道；

(5) 排出站外的污水应符合国家现行有关污水排放标准的规定。

7.2.4 防雷、防静电方面的对策及建议

依据《建筑物防雷设计规范》（GB50057-2010）及《汽车加油加气加氢站技术标准》GB50156-2021 对加油站防雷防静电提出以下对策及建议：

1. 加油站防雷接地、防静电接地、电气设备的工作接地、保护接地及信息系统的接地等，共用接地装置，接地电阻不应大于 $4\ \Omega$ 。电缆保护管两端与配电柜、加油机底座及输油管道均可靠接地，每个储罐做两处接地。罩棚进行可靠接地，网架与柱内两根 $\Phi 12$ 钢筋可靠焊接，利用建筑物基础作接地体。

2. 加油站信息系统应采用铠装电缆或导线穿钢管配线。供电系统的电缆金属外皮或电缆金属保护管两端接地，在供配电系统的电源端安装与设备耐压水平相适应的过电压（电涌）保护器。

3. 埋地储罐与露出地面的工艺管道相互做电气连接并接地。

4. 地上或管沟敷设的输油管道的始、末端和分支处接地。在爆炸危险区域内的输油管路上的法兰、胶管两端等连接处用金属线跨接。加油站的卸油场地，设卸车时用的防静电接地装置，并应设置能检测跨接线及监视接地装置状态的静电接地仪。

5. 凡正常不带电,而当绝缘破坏有可能呈现电压的一切电气设备金属外壳均作可靠接地

6. 油罐车卸油用的卸油软管、油气回收软管与两端接头,应保证可靠的电气连接。

7. 采用密闭卸油替换喷溅式卸油,选择合理的卸油头;在工艺上尽量减少弯头、阀门的设置,缩短输油管线距离;防止油品中混有杂质和水分;控制卸油和加油速度等来减少静电的产生。

8. 对储油罐、输油管线、加油机等设备进行接地和跨接,严禁用塑料桶加注轻质油品等安全管理措施防止静电积聚。

9. 罐车来油必须在规定静置时间后才能卸油,油罐在收油后不能立即进行手工计量和检测,防止高电场的形成。爆炸危险场所,如加油作业场所、卸油作业场所、储罐区等操作人员严禁穿脱拍打衣服。

10. 加油站加油员在爆炸危险场所频繁作业和接触设备,可能由于带电会造成事故。人体由于自身活动和与带电体接触产生静电带电。人体穿着的内外衣为化纤制品或毛制品产生的静电最高,在穿脱时形成的蓝色火花,即放点可能引燃、引爆爆炸性混合气体的机遇较多。因此,加油员应避免穿化纤衣服。应穿着防静电服或棉织品的衣服;在加油站勿用化纤和丝绸类纱布去擦拭加油机、油罐口、量油口等;在爆炸危险场所设置座椅,也勿选用人造革或化纤类作靠垫的座椅;在爆炸危险场所,工作人员严禁穿脱衣服,不得梳头、拍打衣服。

项目建成后应请有资质的单位对现场防雷(防静电)设施装置进行实地检测,并出具合格的《防雷装置验收报告书》和《防雷装置检测报告书》。

7.2.5 电气、报警和紧急切断系统方面的对策及建议

- 1.加油站的供电负荷等级可为三级，信息系统应设不间断供电电源。
- 2.防爆区域内的所有电气设备选用不低于 d II AT4 防爆电气，进入防爆区域的各类电缆采用高阻燃电缆。
- 3.加油站内爆炸危险区域以外的站房等建筑物，选用非防爆型电气设备，但罩棚下照明灯具及开关选用防护等级 IP44 节能型灯具，罩棚、营业室等均设事故照明。加油站内爆炸危险区域以外的照明灯具，可选用非防爆型。
- 4.泄漏及液位声光报警装置应集中设置在控制室或值班室内；报警系统应配有不间断电源。
- 5.加油站应设置紧急切断系统，该系统能在事故状态下迅速切断加油泵，的电源和关闭重要阀门。紧急切断系统应具有失效保护功能。
- 6.紧急切断系统应在加油现场工作人员容易接触的位置，分别在加油区，营业室与加油机上，共设置三个紧急切断按钮。
- 7.紧急切断系统应只能手动复位。
- 8.加油站储罐区和加油场地所用的照明灯必须选用防护型和防爆型两种。
- 9.加油站内一律不准拉临时照明等临时线路，站内外安装照明灯电力线路应按照电器安装有关规定进行，不得违章安装。
- 10.电气设备停电后未断开时，应视为有电，不得触及设备的有电部分，以防突然送电。
- 11.对电气设备进行日常维护时，不得带电操作，不得使用湿物品或可产生静电物品及金属物品对设备进行维护等工作。对电气设备进行电路部分的维修人员必须持证操作。

12.加油站内自备电源用电必须使用闭锁双投开关,并请有资质的专业电工安装。

13.插拔插头时,应保证电气设备和电气装置处于非工作状态,同时人体不得接触插头的导电极,并避免对电源线施加外力。

14.通信线路与电力线路使用不同电线或电缆时,应与该电力线路保持足够的安全距离,并采取相应的防护措施;如需共用原有的电力线路,应征得用电管理部门认可。

15.发、配电间应悬挂操作规程并配备挡鼠板。

7.2.6 安全管理方面的建议

1.在施工进场前,加油站应与施工队签订施工安全合同(或协议),明确双方的责任,落实安全措施,对施工人员进行安全教育、环保教育,并要求施工队服从疫情管理。

2.确保加油站安全投入落实到位。

3.正常运营过程中的安全管理

1) 该站应成立安全管理组织机构,配备相应的安全管理人员。单位主要负责人、安全管理人员经应急管理部门培训合格,取得上岗资格。从业人员经本单位专业培训合格,掌握相应的专业技术知识,具备相应的安全生产知识和能力;

2) 建立安全生产管理体系,建立健全安全生产责任制、岗位安全操作规程、安全检查、教育培训等各项安全管理制度;

3) 建立事故应急救援体系,编制事故应急救援预案;制订事故应急救援预案的基本要求和具体内容可参照 GB/T29639-2020《生产经营单位生产安全事故应急预案编制导则》进行编制。加油站应在试运行前完成应急预案

的编制并进行备案；

4) 加油站应按照应急预案内容及要求定期进行应急演练，做好演练记录并进行评估。

5) 消防及医疗等外部救援力量紧急情况时不能及时到达现场，加油站应向当地政府部门求援。

6) 加油站正式运行后应积极开展安全标准化体系建设及双重预防机制建设工作。

7.2.7 运输方面的对策措施

该站应委托有资质的专业运输公司承运汽、柴油及建设过程中设备设施、建筑材料等的运输。

7.2.8 工程施工方面的建议

1、施工准备工作建议

1.加油站应请有工程设计资质的设计单位进行工程施工设计，承建加油站建筑工程的施工单位应具有建筑工程相应的资质。

2.承建加油站安装工程的施工单位应具有设备、管道安装工程相应的资质。

3.加油加气站工程施工应按工程设计文件及工艺设备、电气仪表的产品使用说明书进行，如需修改设计或材料代用，应有原设计单位变更设计的书面文件或经原设计单位同意的设计变更书面文件。

4.施工单位应编制施工方案，并在施工前进行设计交底和技术交底，并将完成的施工图送交消防部门审核。

5.采购的加油机、定制的油罐等材料 and 设备的规格、型号、材质、质量应符合设计文件的要求。

6.材料和设备的生产厂家必须具备生产资质，设备必须符合国家质量标准，必须具有有效的质量证明文件，并符合下列规定：

A. 材料的质量证明文件的特性数据应符合相应产品标准的规定。加油机必须经质检部门检验合格，并有与加油机型号相对应的整机防爆合格证。油罐等常压容器应按照国家现行标准《钢制焊接常压容器》NB/T47003.1的规定进行检验与验收。

C. 其他设备应有符合相应标准要求的质量证明文件。

2、施工期安全建议

1.进行土石方工程之前，应做好必要的调查和勘察工作。

2.选址地基低于 216 县道，土方回填施工后应夯实地基。

3.工地的沟、坑应填平或设围栏、盖板。

4.施工现场要有交通指示标志，危险地区应悬挂“危险”或“禁止通行”的明显标志，夜间应有红灯示警。

5.从事高处作业的人员，必须进行身体检查，不能使用患有高血压、安全心脏病、癫痫病的人和其他不适合高处作业的人从事高处作业。

6.高处作业必须有专人全程进行安全监护工作，并确保作业人员正确佩戴安全防护装备，如安全带及安全帽。

7.遇有 6 级以上的强风天气，禁止露天进行起重和高空作业。

8.施工场地的废料应及时清除。

9.原材料、成品和半成品的堆放要不妨碍操作和通行。

10.具有传动带、明齿轮、砂轮、电锯、接近与地面的联轴节、转轴、皮带和飞轮等危险部分，要安设防护装置。

11.压力机械的施压部分要有安全装置；起重机应该标明起重吨位，并要

有信号装置，使用时不能超负荷、超速度和斜吊。

12.电气设备和线路的绝缘必须良好；电气设备必须设有可熔保险器或自动开关，电气设备的开关应该指定专人管理。

13.必须按工作性质发放相应的安全防护用品；

14.有灼伤、烫伤或者容易发生机械外伤等危险的操作；

15.进行特种作业时要有相应特种作业票管理制度；

16.作业人员必须经过安全知识和设备使用维护培训，身体状况体检合格后，持证上岗。

17.在油罐内作业时，作业人员应认真执行进入受限空间管理规定，并填写办理有效作业许可证（作业票）方可进行作业。

18.进入有限空间作业前，为防止中毒和窒息事故发生，必须对有限空间进行清洗和置换，清洗后应进行空气置换，并随时监测氧气和其他危险气体的含量。置换后的氧含量应达到 19.5~20.9%。有限空间内的有毒、有害及其他危险气体浓度符合 GB Z2 规定。存在自然通风局限时，须采取机械强制通风，通风次数不得少于 3~5 次每小时。作业时适宜的新鲜风量应能够达到 30~50 立方每小时。不准向有限空间充氧气或富氧空气。采用管道空气送风时，通风前必须对管道内介质和风源进行分析确认，连续导入维持有限空间的氧含量恒定在正常范围。

19.加强施工、安装现场的检查工作，严把施工质量关，保证建筑、设备、安全设施的施工质量和正确安装；对各项设施进行质量验收，单机试车合格后再进行联动试车；

20.检查落实施工进度安排，确保安全卫生设施与主体工程同时设计、同时建设、同时投入使用；

21.加强与施工单位的联系,要求施工单位建立健全安全生产管理体系和安全生产管理制度并严格遵守,保障现场施工人员的安全。

3、施工完成后的建议

1.施工单位按合同规定范围内的工程全部完成后,应及时进行工程交工验收。

2.工程交工验收时,施工单位应提交下列资料:

a. 综合部分:

- 1) 交工技术文件说明;
- 2) 开工报告;
- 3) 工程交工证书;
- 4) 设计变更一览表;
- 5) 材料和设备质量证明文件及材料复验报告。

b. 建筑工程:

- 1) 工程定位测量记录;
- 2) 地基验槽记录;
- 3) 钢筋检验记录;
- 4) 混凝土工程施工记录;
- 5) 混凝土/砂浆试件试验报告;
- 6) 设备基础允许偏差项目检验记录;
- 7) 设备基础沉降记录;
- 8) 钢结构安装记录;
- 9) 钢结构防火层施工记录;
- 10) 防水工程试水记录;
- 11) 填方土料及填土压实试验记录;
- 12) 合格焊工登记表;
- 13) 隐蔽工程记录;

- 14) 防腐工程施工检查记录。
- c. 安装工程：
 - 1) 合格焊工登记表；
 - 2) 隐蔽工程记录；
 - 3) 防腐工程施工检查记录；
 - 4) 防腐绝缘层电火花检测报告；
 - 5) 设备开箱检查记录；
 - 6) 设备安装记录；
 - 7) 设备清理、检查、封孔记录；
 - 8) 机器安装记录；
 - 9) 机器单机运行记录；
 - 10) 阀门试压记录；
 - 11) 仪表调试与回路试验记录；
 - 12) 管道系统安装检查记录；
 - 13) 管道系统压力试验和严密性试验记录；
 - 14) 管道系统吹扫/冲洗记录；
 - 15) 管道系统静电接地记录；
 - 16) 电缆敷设和绝缘检查记录；
 - 17) 报警系统安装检查记录；
 - 18) 接地极、接地电阻、防雷接地安装测定记录；
 - 19) 电气照明安装检查记录；
 - 20) 防爆电气设备安装检查记录；
 - 21) 竣工图。

7.2.9 试运行期间安全建议：

1.参加试车的人员必须熟悉试运行方案和有关试车规范的内容，试车前对其进行技术交底和安全培训。

2.遵守各种有关的安全规定及规章制度，听从总指挥令，不得出现消极怠工的现象。在试车前，认真做好事先的准备工作，对参加试车工作的人员做好技术交底。

3.所有的止、动装置由熟悉工作程序的人员专人负责。

4.试车现场及工作地点要配放必要的消防器材。

5.在试车开始之前，确认相关系统调制完毕，并准确无误后方可启动加油机。

6.在动力设备运转过程中，不能做紧固螺栓及部位安装工作。

7.试运行之前应确保加油站各项安全设施配备齐全，如发配电间应配备安全警示标志、绝缘橡胶垫、挡鼠板等设施。

8.试运行期间如有事故发生启动相应应急预案。

8 安全预评价结论

8.1 归纳、整合主要评价单元评价结果

根据对评价项目的现场调查和相关资料的分析，完成了系统主要危险有害因素的辨识分析，按照针对性、实用性、科学性等原则，合理划分评价单元，选择了多种评价方法，对项目中的危险有害因素进行了全面的定性和定量评价，提出了合理可行的安全对策措施，待安全对策措施落实后，形成以下预评价结果：

- 1、该拟建油站的选址、总平面布置基本满足该油站建设的安全要求；
- 2、该拟建油站的周边环境能够满足建设项目对周边环境的要求；
- 3、该拟建油站储罐区的布置与站内设备、设施的间距基本符合安全要求；
- 4、该拟建油站的主要设备、公用工程和辅助设施基本满足安全生产的要求；
- 5、本建设项目的物质是汽油、柴油。主要危险、有害因素是火灾、爆炸危害；次要危险因素为：中毒和窒息、触电、车辆伤害、物体打击、高处坠落、坍塌、起重伤害。
- 6、根据《重点监管的危险化学品名录》（2013完整版）进行辨识，汽油被列入首批重点监管的危险化学品名录，地方各级监管部门应当将该加油站纳入年度执法检查计划，实施重点监管。加油站不涉及生产，故加油站无危险化工工艺。根据《危险化学品重大危险源辨识》（GB18218-2018）对该项目进行重大危险源辨识，该拟建站不构成重大危险源。

8.2 应重视的安全对策措施

- 1、根据生产特点合理布置项目建(构)筑物及设备设施,确保安全距离符合相关标准的要求。
- 2、选用的设计、施工、监理单位必须具备相应的资质。
- 3、试运行前应制定各岗位的安全生产责任制、安全管理规章制度、安全操作规程,制定应急预案并演练。

8.3 安全预评价结论

吉隆县差那加油站在切实落实本报告所提出的安全对策措施与建议,并严格执行国家有关法律、法规、规范及标准的情况下,可将该项目存在的危险、有害因素控制在可接受范围内,从安全的角度来讲该项目可行。

9 与建设单位交换意见的情况结果

针对本报告中分析的危險、有害因素、单元评价结果，提出对策措施及建议，综合评价结论等，先后多次与建设单位交换意见，最后达到共识。建设单位同意本报告的分析评价结果，对本项目综合评价结论无异议。建议请有资质的单位进行设计、有资质的单位进行施工、有资质的单位进行监理，严格按照“三同时”要求进行加油站的建设。

按照国家安监总局《关于进一步加强危险化学品企业安全生产标准化工作的通知》（原安监总管三[2011]24号）要求，该加油站应在建成后1年内达到安全生产标准化三级标准以上水平。

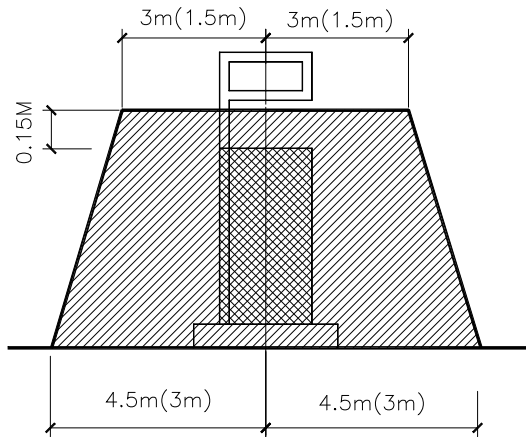
附件 1 装置防爆区域划分图

1) 汽油设施的爆炸危险区域内地坪以下的坑或沟划为 1 区。

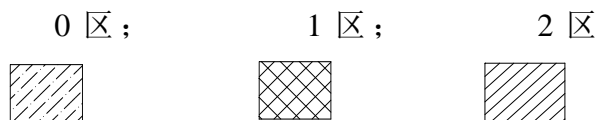
2) 汽油加油机

加油机下箱体内部空间应划分为 1 区。

以加油机中心线为中心线，以半径为 4.5m (3.0m) 的地面区域为底面和以加油机下箱体顶部以上 0.15m，半径为 3.0m (1.5m) 的平面为顶面的圆台形空间，应划分为 2 区。



汽油加油机爆炸危险区域划分图

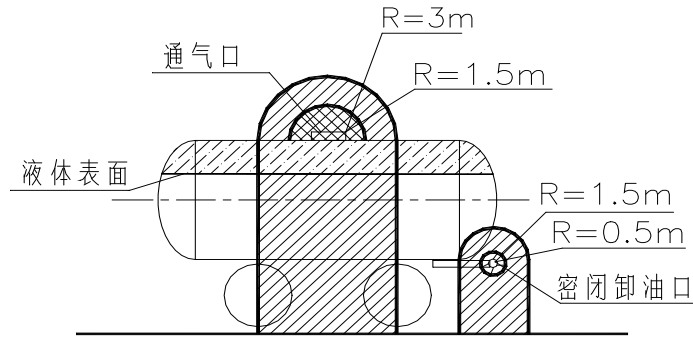


3) 油罐车卸汽油

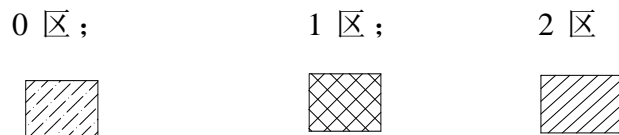
油罐车内部的油品表面以上空间应划分为 0 区。

以罐车通气口为中心，半径为 1.5m 的球形空间和以罐车密闭卸油口为中心，半径为 0.5m 的球形空间，应划分为 1 区。

以罐车通气口为中心，半径为 3m 的球形并延至地面的空间和以罐车密闭卸油口为中心，半径为 1.5m 的球形并延至地面的空间，应划分为 2 区。



汽油的油罐车和密闭卸油口爆炸危险区域划分图



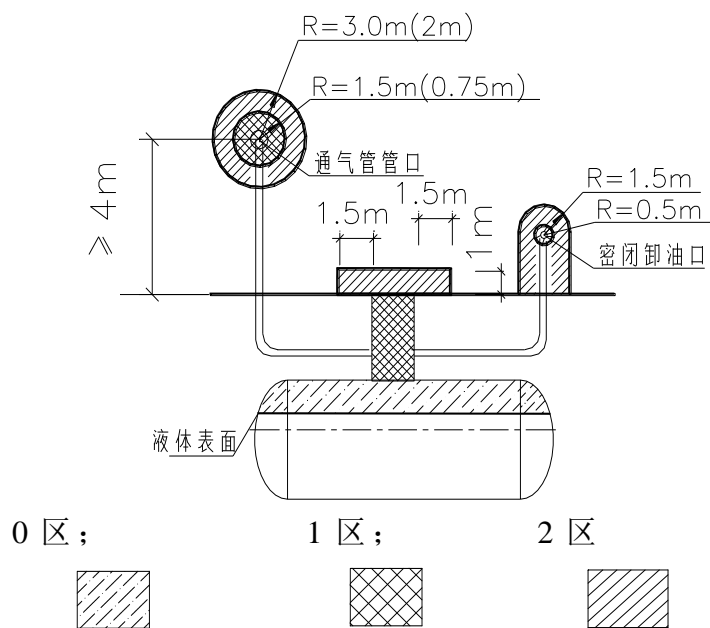
4) 埋地卧式汽油储罐

罐内部油品表面以上的空间应划分为 0 区。

人孔（阀）井内部空间、以通气管管口为中心，半径为 1.5m（0.75m）的球形空间和以密闭卸油口为中心，半径为 0.5m 的球形空间，应划分为 1 区。

距人孔（阀）井外边缘 1.5m 以内，自地面算起 1m 高的圆柱形空间、以通气管管口为中心，半径为 3m（2m）的球形空间和以密闭卸油口为中心，半径为 1.5m 的球形并延至地面的空间，应划分为 2 区。

当地上密闭卸油口设在箱内时，箱体内部的口行间应划分为 1 区，箱体外部四周 1m 和箱体顶部以上 1.5m 范围内的空间应划为 2 区；当密闭卸油口设在卸油坑内时，坑内的空间应划分为 1 区，坑外 1.5m 范围内的空间应划分为 2 区。



5) 加油站的变配电间或室外变压器应布置在爆炸危险区域之外，且与爆炸危险区域边界线的距离不应小于 3m。变配电间的起算点应为门窗等洞口。

附件 2 选用的评价方法简介

附件 2.1 安全检查表法

安全检查表就是为系统地辨识和诊断某一系统的安全状况而事先拟好的问题清单。具体地讲，就是为了系统地发现某个系统、某个工艺过程或机械、设备、产品以及各种操作、管理和组织措施中的不安全因素，事先把检查对象加以分解，把大系统分解成小的子系统，找出不安全因素，然后确定检查项目和标准要求，将检查项目按系统的构成顺序编制成表，以便进行检查，避免漏检，这种表就叫安全检查表。

附件 2.2 预先危险性分析法

①方法概述

预先危险性分析法（PHA），是在进行某项工程活动（包括设计、施工、生产、维修等）之前，对系统存在各种危险因素（如类别、分布、出现条件和事故可能造成的后果）进行宏观、概略分析的系统安全分析方法。其目的是早期发现系统潜在危险因素，确定系统危险性等级，提出相应的防范措施，防止这些危险因素发展成为事故，避免考虑不周所造成的损失。

②分析步骤

- 1) 熟悉对象系统；
- 2) 分析危险有害因素和触发事件；
- 3) 推测可能导致的事故类型和危险、危害的程度；
- 4) 确定危险、有害因素导致的事故、危险（危害）的程度，将危险有害因素划分为四个等级。
- 5) 制定相应的安全措施。

附表 2-1 危险性等级划分表

级别	危险程度	可能导致的后果
I	安全的	不会造成人员伤亡及系统损坏
II	临界的	处于事故的边缘状态，暂时还不至于造成人员伤亡、系统损坏或降低系统性能，但应予以排除或采取控制措施
III	危险的	会造成人员伤亡和系统损坏，要立即采取防范对策措施
IV	灾难性的	造成人员重大伤亡及系统严重破坏的灾难性事故，必须予以果断排除并进行重点防范

附件 2.3 事故树分析法

事故树也称故障树，是一种描述事故因果关系的有方向的“树”，是安全系统工程中重要的分析方法之一。它能对各种系统的危险性进行识别评价，即适用于定性分析，又能进行定量分析。具有简明、形象化的特点，体现了以系统工程方法研究安全问题的系统性、准确性和预测性。事故树分析是对既定的生产系统或作业中可能出现的事故条件及可能导致的灾害后果，按工艺流程、先后次序和因果关系绘成程序方框图，表示导致灾害、伤害事故的各种因素之间的逻辑关系。它由输入符号或关系符号组成，用以分析系统的安全问题或系统的运行功能问题，并为判明灾害、伤害的发生途径及与灾害、伤害之间的关系，提供一种最形象、最简洁的表达形式。

附件 3 主要危险、有害因素辨识

附件 3.1 物质危险、有害因素辨识

汽油、柴油性质见附表 3-1, 3-2

附表 3-1 汽油性质表

<p>特别警示</p>	<p>高度易燃液体；不得使用直流水扑救（用水灭火无效）。</p>
<p>理化特性</p>	<p>无色到浅黄色的透明液体。</p> <p>按研究法辛烷值（RON）分为 92 号、95 号和 98 号三个牌号，相对密度（水=1）0.70~0.80，相对蒸气密度（空气=1）3~4，闪点-46℃，爆炸极限 1.4~7.6%（体积比），自燃温度 415~530℃，最大爆炸压力 0.813MPa；石脑油主要成分为 C4~C6 的烷烃，相对密度 0.78~0.97，闪点-2℃，爆炸极限 1.1~8.7%（体积比）。</p> <p>主要用途：汽油主要用作汽油机的燃料，可用于橡胶、制鞋、印刷、制革、颜料等行业，也可用作机械零件的去污剂；石脑油主要用作裂解、催化重整和制氨原料，也可作为化工原料或一般溶剂，在石油炼制方面是制作清洁汽油的主要原料。</p>
<p>危害信息</p>	<p>【燃烧和爆炸危险性】</p> <p>高度易燃，蒸气与空气能形成爆炸性混合物，遇明火、高热能引起燃烧爆炸。高速冲击、流动、激荡后可因产生静电火花放电引起燃烧爆炸。蒸气比空气重，能在较低处扩散到相当远的地方，遇火源会着火回燃和爆炸。</p> <p>【健康危害】</p> <p>汽油为麻醉性毒物，高浓度吸入出现中毒性脑病，极高浓度吸入引起意识突然丧失、反射性呼吸停止。误将汽油吸入呼吸道可引起吸入性肺炎。</p> <p>职业接触限值：PC-TWA（时间加权平均容许浓度）（mg/m³）:300（汽油）。</p>
<p>安全措施</p>	<p>【一般要求】</p> <p>操作人员必须经过专门培训，严格遵守操作规程，熟练掌握操作技能，具备应急处置知识。密闭操作，防止泄漏，工作场所全面通风。远离火种、热源，工作场所严禁吸烟。配备易燃气体泄漏监测报警仪，使用防爆型通风系统和设备，配备两套以上重型防护服。操作人员穿防静电工作服，戴耐油橡胶手套。</p> <p>储罐等容器和设备应设置液位计、温度计，并应装有带液位、温度远传记录和报警功能的安全装置。</p>

<p>避免与氧化剂接触。</p> <p>生产、储存区域应设置安全警示标志。灌装时应控制流速，且有接地装置，防止静电积聚。搬运时要轻装轻卸，防止包装及容器损坏。配备相应品种和数量的消防器材及泄漏应急处理设备。</p> <p>【操作安全】</p> <p>(1) 油罐及贮存桶装汽油附近要严禁烟火。禁止将汽油与其他易燃物放在一起。</p> <p>(2) 往油罐或油罐汽车装油时，输油管要插入油面以下或接近罐的底部，以减少油料的冲击和与空气的摩擦。沾油料的布、油棉纱头、油手套等不要放在油库、车库内，以免自燃。不要用铁器工具敲击汽油桶，特别是空汽油桶更危险。因为桶内充满汽油与空气的混合气，而且经常处于爆炸极限之内，一遇明火，就能引起爆炸。</p> <p>(3) 当进行灌装汽油时，邻近的汽车、拖拉机的排气管要戴上防火帽后才能发动，存汽油地点附近严禁检修车辆。</p> <p>(4) 汽油油罐和贮存汽油区的上空，不应有电线通过。油罐、库房与电线的距离要为电杆长度的 1.5 倍以上。</p> <p>(5) 注意仓库及操作场所的通风，使油蒸气容易逸散。</p> <p>【储存安全】</p> <p>(1) 储存于阴凉、通风的库房。远离火种、热源。库房温度不宜超过 30℃。炎热季节应采取喷淋、通风等降温措施。</p> <p>(2) 应与氧化剂分开存放，切忌混储。用储罐、铁桶等容器盛装，不要用塑料桶来存放汽油。盛装时，切不可充满，要留出必要的安全空间。</p> <p>(3) 采用防爆型照明、通风设施。禁止使用易产生火花的机械设备和工具。储存区应备有泄漏应急处理设备和合适的收容材料。罐储时要有防火防爆技术措施。对于 1000m³ 及以上的储罐顶部应有泡沫灭火设施等。</p> <p>【运输安全】</p> <p>(1) 运输车辆应有危险货物运输标志、安装具有行驶记录功能的卫星定位装置。未经公安机关批准，运输车辆不得进入危险化学品运输车辆限制通行的区域。</p> <p>(2) 汽油装于专用的槽车（船）内运输，槽车（船）应定期清理；用其他包装容器运输时，容器须用盖密封。运送汽油的油罐汽车，必须有导静电拖线。对有每分钟 0.5m³ 以上的快速装卸油设备的油罐汽车，在装卸油时，除了保证铁链接地外，更要将车上油罐的接地线插入地下并不得浅于 100mm。运输时运输车辆应配备相应品种和数量的消防器材。装运该物品</p>
--

	<p>的车辆排气管必须配备阻火装置，禁止使用易产生火花的机械设备和工具装卸。汽车槽罐内可设孔隔板以减少震荡产生静电。</p> <p>(3) 严禁与氧化剂等混装混运。夏季最好早晚运输，运输途中应防暴晒、防雨淋、防高温。中途停留时应远离火种、热源、高温区及人口密集地段。</p> <p>(4) 输送汽油的管道不应靠近热源敷设；管道采用地上敷设时，应在人员活动较多和易遭车辆、外来物撞击的地段，采取保护措施并设置明显的警示标志；汽油管道架空敷设时，管道应敷设在非燃烧体的支架或栈桥上。在已敷设的汽油管道下面，不得修建与汽油管道无关的建筑物和堆放易燃物品；汽油管道外壁颜色、标志应执行《工业管道的基本识别色、识别符号和安全标识》（GB 7231）的规定。</p> <p>(5) 输油管道地下铺设时，沿线应设置里程桩、转角桩、标志桩和测试桩，并设警示标志。运行应符合有关法律法规规定。</p>
<p>应 急 处 置 原 则</p>	<p>【急救措施】</p> <p>吸入：迅速脱离现场至空气新鲜处。保持呼吸道通畅。如呼吸困难，给氧。如呼吸停止，立即进行人工呼吸。就医。</p> <p>食入：给饮牛奶或用植物油洗胃和灌肠。就医。</p> <p>皮肤接触：立即脱去污染的衣着，用肥皂水和清水彻底冲洗皮肤。就医。</p> <p>眼睛接触：立即提起眼睑，用大量流动清水或生理盐水彻底冲洗至少 15 分钟。就医。</p> <p>【灭火方法】</p> <p>喷水冷却容器，尽可能将容器从火场移至空旷处。</p> <p>灭火剂：泡沫、干粉、二氧化碳。用水灭火无效。</p> <p>【泄漏应急处置】</p> <p>消除所有点火源。根据液体流动和蒸气扩散的影响区域划定警戒区，无关人员从侧风、上风向撤离至安全区。建议应急处理人员戴正压自给式空气呼吸器，穿防毒、防静电服。作业时使用的所有设备应接地。禁止接触或跨越泄漏物。尽可能切断泄漏源。防止泄漏物进入水体、下水道、地下室或密闭性空间。小量泄漏：用砂土或其它不燃材料吸收。使用洁净的无火花工具收集吸收材料。大量泄漏：构筑围堤或挖坑收容。用泡沫覆盖，减少蒸发。喷水雾能减少蒸发，但不能降低泄漏物在受限制空间内的易燃性。用防爆泵转移至槽车或专用收集器内。作为一项紧急预防措施，泄漏隔离距离至少为 50m。如果为大量泄漏，下风向的初始疏散距离应至少为 300m。</p>

附表 3-2 柴油理化特性

标 识	中文名	柴油	英文名	Diesel fuel
	UN 编号	1202		
特别警示		遇明火、高热或与氧化剂接触，有引起燃烧爆炸的危险。若遇高热，容器内压增大，有开裂和爆炸的危险。		
理化特性	<p>稍有粘性的棕色液体。分子量 95.94，熔点-18℃，沸点 282-338℃，相对密度（水=1）0.87-0.9，闪点不小于 50℃，引燃温度 257℃。</p> <p>主要用途：用作柴油机的燃料。</p>			
危害信息	<p>【燃烧和爆炸危险性】 本品易燃，具刺激性。</p> <p>【活性反应】 遇明火、高热或与氧化剂接触，有引起燃烧爆炸的危险。</p> <p>【健康危害】 皮肤接触可为主要吸收途径，可致急性肾脏损害。柴油可引起接触性皮炎、油性痤疮。吸入其雾滴或液体呛入可引起吸入性肺炎。能经胎盘进入胎儿血中。柴油废气可引起眼、鼻刺激症状，头晕及头痛。</p>			
安全措施	<p>【一般要求】 操作人员必须经过专门培训，严格遵守操作规程，熟练掌握操作技能，具备应急处置知识。密闭操作，防止泄漏，工作场所全面通风。远离火种、热源，工作场所严禁吸烟。配备易燃气体泄漏监测报警仪，使用防爆型通风系统和设备，配备两套以上重型防护服。操作人员穿防静电工作服，戴耐油橡胶手套。</p> <p>储罐等容器和设备应设置液位计、温度计，并应装有带液位、温度远传记录和报警功能的安全装置。</p> <p>禁止与强氧化剂、卤素接触。</p> <p>生产、储存区域应设置安全警示标志。灌装时应控制流速，且有接地装置，防止静电积聚。搬运时要轻装轻卸，防止包装及容器损坏。配备相应品种和数量的消防器材及泄漏应急处理设备。</p> <p>【操作安全】 密闭操作，注意通风。操作人员必须经过专门培训，严格遵守操作规程。建议操作人员佩戴自吸过滤式防毒面具（半面罩），戴化学安全防护眼镜，戴橡胶耐油手套。远离火种、热源，工</p>			

	<p>作场所严禁吸烟。使用防爆型的通风系统和设备。防止蒸气泄漏到工作场所空气中。避免与氧化剂、卤素接触。充装要控制流速，防止静电积聚。搬运时要轻装轻卸，防止包装及容器损坏。配备相应品种和数量的消防器材及泄漏应急处理设备。倒空的容器可能残留有害物。</p> <p>【储存安全】</p> <p>储存于阴凉、通风的库房。远离火种、热源。应与氧化剂、卤素分开存放，切忌混储。采用防爆型照明、通风设施。禁止使用易产生火花的机械设备和工具。储区应备有泄漏应急处理设备和合适的收容材料。</p> <p>【运输安全】</p> <p>运输前应先检查包装容器是否完整、密封，运输过程中要确保容器不泄漏、不倒塌、不坠落、不损坏。运输时运输车辆应配备相应品种和数量的消防器材及泄漏应急处理设备。夏季最好早晚运输。运输时所用的槽（罐）车应有接地链，槽内可设孔隔板以减少震荡产生静电。严禁与氧化剂、卤素、食用化学品等混装混运。运输途中应防暴晒、雨淋，防高温。中途停留时应远离火种、热源、高温区。装运该物品的车辆排气管必须配备阻火装置，禁止使用易产生火花的机械设备和工具装卸。运输车船必须彻底清洗、消毒，否则不得装运其它物品。船运时，配装位置应远离卧室、厨房，并与机舱、电源、火源等部位隔离。公路运输时要按规定路线行驶。</p>
<p style="writing-mode: vertical-rl;">应急处置原则</p>	<p>【急救措施】</p> <p>吸入：迅速脱离现场至空气新鲜处。保持呼吸道通畅。如呼吸困难，给输氧。如呼吸停止，立即进行人工呼吸。就医。</p> <p>食入：尽快彻底洗胃。就医。</p> <p>皮肤接触：立即脱去污染的衣着，用肥皂水和清水彻底冲洗皮肤。就医。</p> <p>眼睛接触：提起眼睑，用流动清水或生理盐水冲洗。就医。</p> <p>【灭火方法】</p> <p>消防人员须佩戴防毒面具、穿全身消防服，在上风向灭火。尽可能将容器从火场移至空旷处。喷水保持火场容器冷却，直至灭火结束。处在火场中的容器若已变色或从安全泄压装置中产生声音，必须马上撤离。</p> <p>灭火剂：雾状水、泡沫、干粉、二氧化碳、砂土。</p> <p>【泄漏应急处置】</p> <p>迅速撤离泄漏污染区人员至安全区，并进行隔离，严格限制出入。切断火源。建议应急处理人员戴自给正压式呼吸器，穿一般作业工作服。尽可能切断泄漏源。防止流入下水道、排洪沟等限制性空间。小量泄漏：用活性炭或其它惰性材料吸收。大量泄漏：构筑围堤或挖坑收容。用</p>

泵转移至槽车或专用收集器内，回收或运至废物处理场所处置。

加油站油品的性质：

（1）易燃性

油品的组分主要是碳烃化合物及其衍生物，是可燃性有机物质。其中许多油品的闪点较低，同燃点很接近，不需要很高温度，甚至在常温下蒸发速度也很快。由于油品在储存收发作业中，不可能是全封闭的，导致油蒸气大量积聚和漂移，存在于有大量助燃物的空气中，只要有足够的点火能量，很容易发生燃烧。油品的燃烧速度很快，尤其是轻质油品，汽油的燃烧线速度最大可达 5mm/min，水平传播速度也很大，即使在封闭的储油罐内，火焰水平传播速度可达 2-4m/s，因此，油品一旦发生燃烧，氧气供给难以控制，很容易造成更大的危险性。

（2）易爆性

爆炸是一种破坏性极大的物理化学现象。石油产品的蒸气中存在一定数量的烃分子，含有烃分子的油蒸气与空气组成的混合气体达到爆炸极限时，遇到引爆源，即能发生爆炸。

油品的爆炸极限很低，尤其是轻质油品，浓度在爆炸极限范围的可能性大，引爆能量仅为 0.2mJ，而加油站中绝大多数引爆源都具有足够的能量来引爆油气混合物。油品的易爆性还表现在爆炸温度极限越接近于环境温度，越容易发生爆炸。冬天室外储存汽油，发生爆炸的危险性比夏天还大。夏天在室外储存汽油因气温高，在一定时间内，汽油蒸气的浓度容易处于饱和状态，遇火源往往发生燃烧，而不是爆炸。

（3）易积聚静电荷性

静电的产生和积聚同物体的导电性有关。油品的电阻率在 $10^{10}\Omega\cdot m$ 以

上，是静电非导体。当油品在输运、装卸和加油作业时产生大量的静电，并且油品静电的产生速度远大于流散速度，很容易引起静电荷积聚，静电电位往往可达几万伏。而静电积聚的场所，常有大量的油蒸气存在，很容易造成静电事故。油品静电积聚不仅能引起静电火灾爆炸事故，还限制了油品的作业条件。

（4）易受热膨胀性

油品受热后，温度升高，体积膨胀。如汽油，温度变化 1°C ，其体积变化 0.12% 。所以储存汽油的密闭油桶如靠近高热或日光暴晒，受热膨胀，桶内压力增加，容易造成容器胀破。故各种规格的油桶，不同季节都应规定不同的安全容量。一般来说油桶装油后应保持 $5\%-7\%$ 的气体空间，以备油品受热膨胀。

（5）易蒸发、易扩散和易流淌

石油产品主要由烷烃和环烷烃组成，大致是碳原子数 4 以下为气体，5-12 为汽油，9-16 为煤油，15-25 为柴油，20-27 为润滑油。碳原子数 16 以下为轻质馏分，烃类分子很容易离开液体，挥发到气体中。1kg 的汽油大约能蒸发为 0.4m^3 的汽油蒸气。柴油虽然蒸发缓慢，但比水蒸发快得多。

油气同空气混合后的混合气体密度同空气很接近，尤其是轻质油品蒸气同空气的混合物，受风影响扩散范围广，并沿地面漂移，积聚在坑洼地带，所以加油站内建构筑物之间一定要有安全距离，以防火灾及扩大。

液体都具有流动扩散的特性，油品的流动扩散能力取决于油品的粘度。低粘度的轻质油品，密度小于水，其流动扩散性很强。所以储存油品的设备由于穿孔、破损，常发生漏油事故。

（6）毒性

汽油和柴油均有一定程度的毒性，吸入大量蒸气会引起严重的中枢神经障碍，导致呼吸障碍。工作人员进入罐区的油罐中进行维修和清罐作业时，如事先未采取防护措施最容易发生油蒸气中毒窒息事故。一般来说，工作人员进入油罐前，应先对油罐进行通风，然后佩戴长管空气呼吸器后再进入。

附件 3.2 项目运行过程中的存在的事故类型

项目运行过程中主要危险有害因素主要有火灾、爆炸、高处坠落、坍塌、车辆伤害、触电伤害、中毒窒息、物体打击、其它伤害等。

1、火灾爆炸

加油站经营的汽油为甲类火灾危险性物质，分布在加油站内的储罐区、卸油区、加油区。正常情况下，除加油枪口在作业时有少量油气挥发，油品的其它流程均在密闭设施和管路中；但当密闭设施和管路发生泄漏，泄露出的油品，遇明火、高温和静电即可引发火灾事故。

由于油品的易挥发性，泄露出的油品会迅速挥发，与空气混合，达到爆炸极限，遇明火、高温或静电即可引发爆炸事故。

当在站区设施上进行动火、电焊等检修作业，特别是在爆炸等级高的区域动火时，由于安全措施不完善，有残留油气存在时，也可以引起火灾爆炸事故。

加油站卸油和加油过程中油品在管路中快速流动，加之油品自身易产生静电聚集的特性，静电的产生是不可避免的，当静电导除装置或防护措施不足时，产生的静电可能成为火灾事故的点火源。

2、车辆伤害

加油站进出车辆较多，加油员和司乘人员在车辆中穿行，当车流量较大时，如果道路标志和车位标识不清、车辆引导不好、人员安全意识薄弱时，

有可能发生车辆撞伤作业人员、撞坏设施（加油机、罩棚立柱）严重时，可能造成油品泄漏事故。

3、触电伤害

加油站配电室、各照明开关处及加油机电气连接点，由于电气设施故障或损坏，使电气导体外露，在正常操作或检测维修时，均有可能造成人员触电伤害。

造成触电伤害的主要原因包括：

- （1）电气设备绝缘不符合相应标准的要求。
- （2）电气装置尺寸、安全距离等不符合规范要求。
- （3）电气设备与人体、其他设备的安全距离不符合要求。
- （4）保护接地和保护接零系统出现故障。
- （5）电气人员作业时未按照规定采取各种防护措施，违章作业。
- （6）电气设备检修时未采用操作牌制度，因误合闸、误启动造成触电伤害。
- （7）非电气专业人员私接乱扯电缆、电线和违章作业造成触电。
- （8）该站采用配电柜、柴油发电机等设备，人员操作不当或设备维护等欠缺易导致触电事故发生。
- （9）低压触电。站内电气主要是照明线路、灯具、开关、加油机等，带电设备接地接零装置失灵、失效、未与接地装置连接，电器屏护设施损坏或失效，绝缘破损（未能及时进行检修）带电体裸露，电器短路非带电体带电，漏电保护器失效或未安装，使人员误接触带电体引起低压触电。
- （10）感应触电。在电气设备、线路及部分停电的设备与带电设备之间未装设接地线或接地不良，安全间距不足等，都容易发生感应带电而引起触

电。

(11) 违章违反劳动纪律，如不穿戴劳保用品，酒后上岗。

(12) 误碰带电设备、导线。主要是电气设备上工作的运行、检修、试验人员，作业中安全措施不够完善，如因加油机挡板拆除后未及时恢复，电气维修时未切断电源，工作时监护不到位而发生触电。

(13) 误送电、误带电造成触电。这种触电属于典型的误操作之列。电气人员未执行规定，调度员误发令，值班员看错设备，走错间隔，漏停线路开关，误操作，向检修设备合闸送电，以及二次设备上的工作该断电而未断电，电气运行人员未严格验收，而导致他人触电。

(14) 设备外壳未接地造成触电。这里主要指机械设备，因振动使绝缘损坏而致外壳带电，或接地不完善，开脱、虚焊等，人体接触设备外壳时即遭受电压伤害，这是低压触电中最典型的一种。

(15) 未设置继电保护造成电气设备故障。主要是指用电设备故障时，没有自动迅速、有选择性地动作于断路器将故障设备从系统中切除，降低供电系统可靠性。

(16) 直击雷事故。主要是指建筑物没有设置防直击雷措施而导致的雷击事故及财产损失。

4、物体打击

设备、设施检修及使用工具作业过程中，检修人员不精心操作，不按规定佩戴劳保用品，有发生物体打击伤害的可能。

5、高处坠落

高处坠落主要存在于高处维护或维修过程中，如违章操作或未佩戴安全防护设备，均有可能发生高处坠落。

6、中毒窒息

加油站员工通常在室外敞开式环境进行作业，接触的有毒物质主要是汽油，属轻度危害物质，正常情况下，对员工的身体健康危害不大。但如果长期接触油品和油气，有可能会产生与此相关的一些职业危害性疾病。

加油站在对油罐进行清罐或者拆除时，若对油罐内残余气体置换不达标，很容易造成施工人员中毒窒息。

加油站发生火灾后，会形成大量烟尘，若员工没有及时疏散，吸入烟尘过量后会引发人员中毒窒息。

7、坍塌

如果罩棚在设计、建造时存在缺陷，或者在使用过程中缺乏必要的维护，或者遭受强力撞击，或者抗震设防强度不足，或者受大风、大雪的载荷超过其承载能力，都有可能发生坍塌事故。

8、其它伤害

雨雪天气、地面湿滑等可能造成人员跌倒摔伤，低温天气可能造成人员冻伤。

附件 3.3 项目施工过程中的存在的事故类型

施工过程中主要危险有害因素主要有物体打击、火灾、爆炸、高处坠落、坍塌、起重伤害、触电、车辆伤害、其它伤害等。

1、火灾爆炸

施工过程中进行动火、电焊等检修作业，由于安全措施不完善，可能点燃可燃物造成火灾事故。气瓶使用不当也有可能造成火灾爆炸事故。

2、车辆伤害

施工车辆进出加油站，如果道路标志和车位标识不清、车辆引导不好、

人员安全意识薄弱时，有可能发生车辆撞伤作业人员、撞坏设施，造成车辆伤害事故。

3、触电伤害

造成触电伤害的主要原因包括：

- (1) 电气设备绝缘不符合相应标准的要求。
- (2) 电气装置尺寸、安全距离等不符合规范要求。
- (3) 电气设备与人体、其他设备的安全距离不符合要求。
- (4) 保护接地和保护接零系统出现故障。
- (5) 电气人员作业时未按照规定采取各种防护措施，违章作业。
- (6) 电气设备检修时未采用操作牌制度，因误合闸、误启动造成触电伤害。
- (7) 非电气专业人员私接乱扯电缆、电线和违章作业造成触电。
- (8) 该站采用配电柜、柴油发电机等设备，人员操作不当或设备维护等欠缺易导致触电事故发生。
- (9) 低压触电。站内电气主要是照明线路、灯具、开关、加油机等，带电设备接地接零装置失灵、失效、未与接地装置连接，电器屏护设施损坏或失效，绝缘破损（未能及时进行检修）带电体裸露，电器短路非带电体带电，漏电保护器失效或未安装，使人员误接触带电体引起低压触电。
- (10) 感应触电。在电气设备、线路及部分停电的设备与带电设备之间未装设接地线或接地不良，安全间距不足等，都容易发生感应带电而引起触电。
- (11) 违章违反劳动纪律，如不穿戴劳保用品，酒后上岗。
- (12) 误碰带电设备、导线。主要是电气设备上工作的运行、检修、试

验人员，作业中安全措施不够完善，如因加油机挡板拆除后未及时恢复，电气维修时未切断电源，工作时监护不到位而发生触电。

（13）误送电、误带电造成触电。这种触电属于典型的误操作之列。电气人员未执行规定，调度员误发令，值班员看错设备，走错间隔，漏停线路开关，误操作，向检修设备合闸送电，以及二次设备上的工作该断电而未断电，电气运行人员未严格验收，而导致他人触电。

（14）设备外壳未接地造成触电。这里主要指机械设备，因振动使绝缘损坏而致外壳带电，或接地不完善，开脱、虚焊等，人体接触设备外壳时即遭受电压伤害，这是低压触电中最典型的一种。

（15）未设置继电保护造成电气设备故障。主要是指用电设备故障时，没有自动迅速、有选择性地动作于断路器将故障设备从系统中切除，降低供电系统可靠性。

（16）直击雷事故。主要是指建筑物没有设置防直击雷措施而导致的雷击事故及财产损失。

4、物体打击

施工过程中，检修人员不精心操作，不按规定佩戴劳保用品，有发生物体打击伤害的可能。

5、高处坠落

高处坠落主要存在于高处作业过程中，如违章操作或未佩戴安全防护设备，均有可能发生高处坠落。

6、中毒窒息

施工过程中在对油罐进行安装、清罐或者拆除时，若对油罐内残余气体置换不达标，很容易造成施工人员中毒窒息。

7、坍塌

加油站在施工过程中对地基的开挖、回填等作业，若无警示标志、人员监护、不按施工方案施工等很容易造成坍塌事故，所以需要加强施工时的管理。

施工过程中，脚手架未按规定搭设，承重超过设计值等可能造成脚手架坍塌事故。

施工材料未按规定堆放，可能造成材料堆坍塌。

8、起重伤害

在起重作业中，脱钩砸人，钢丝绳断裂抽人，移动吊物撞人，滑车砸人以及倾翻事故，坠落事故等都会造成起重伤害，为了避免起重伤害在起重作业中应禁止超过工作载荷、与建筑物、电缆线相撞。避免起重机在运行中对人体的挤压和撞击，并且使用前检查钢丝绳的安全系数避免超过安全系数，造成断裂。

9、其它伤害

雨雪天气、地面湿滑、施工现场杂物等均可能造成人员跌倒摔伤，低温天气可能造成人员冻伤。

附件 3.4 项目运行过程中的存在的危险有害因素分析

3.4.1 人的主要危险有害因素辨识分析

人的因素是指在生产活动中，来自人员自身或人为性质的危险有害因素，人的因素包括：心理、生理性危险有害因素和行为性有害因素。

心理、生理性危险和有害因素

1) 负荷超限

加油站员工长时间连续工作造成身体严重疲惫，若继续工作很有可能发

生意外伤害；或连续进行简单而重复的作业，麻痹大意也可能发生事故伤害。

2) 健康状况异常

加油站员工感冒发烧或身体某些部位正在恢复当中进行上岗作业，很有可能发生意外事故，应严禁身体不适者进行危险作业。

3) 心理异常

若加油站作业人员情绪低落，受其他事件影响，思想不集中，或思想过于激进，不听指挥，冒险作业，或由于刚开始上岗作业，情绪特别紧张，均有可能发生意外事故。若人员注意力不集中，疏忽大意、工作疲劳，违章作业，容易造成机械伤害事故。

(2) 行为性危险和有害因素

1) 违章指挥

由于加油站作业人员指挥错误或不按有关规定指挥造成设备、人员伤害，这主要是基本功不够，心理素质差或感知迟钝、对事故无预见而造成。

2) 违章操作

加油站操作人员在操作过程中误操作、违章操作造成设备受损、人员伤害的事故在企业中也时有发生。如工作人员在爆炸危险区域内从事产生火花的作业，如检修车辆、敲击金属器具等，可能引起火灾事故；作业人员携带烟火，使用手机、穿戴极易产生静电的衣物，领导指挥错误，操作人员操作失误和监护失误以及其他人员的不安全行为，均可能导致事故，造成人员伤害和财产损失。

3) 监护失误

加油站操作人员在操作过程中，监护人员的监护不力，甚至判断失察或监护失误造成事故。因此，要加强人员的安全培训等安全工作。如停机维修

时，监护不力或他人随意启动设备，会造成机械伤害事故，造成人员伤亡。

4) 设备检维修作业危险、有害因素

①用火不当或产生火花，易引起火灾、爆炸事故。

②检修不当，违反操作规程，易引起机械伤害。

③登高维修站房内或罩棚下照明灯具时的安全措施不到位，造成高处坠落。

④检修时电器漏电、造成触电或电火花，引起人员伤亡或火灾。

3.4.2 物的主要危险、有害因素辨识分析

一、主要物质的危险性分析

本项目涉及到的危险有害物质主要为汽油和柴油，根据《化学品分类和标签规范 第7部分：易燃液体》（GB 30000.7-2013）、《危险化学品目录（2015版）》、《车用柴油》（19147-2016/XG1-2018）的规定汽油及-20#柴油为危险化学品。

1. 易燃性

油品的组分主要是碳烃化合物及其衍生物，是易燃性有机物质。其中许多油品的闪点较低，同燃点很接近，不需要很高温度，甚至在常温下蒸发速度也很快。由于油品在储存收发作业中，不可能是全封闭的，导致油蒸气大量积聚和飘移，存在于有大量助燃物的空气中，只要有足够的点火能量，很容易发生燃烧。油品的燃烧速度很快，水平传播速度也很大，因此，油品一旦发生燃烧，氧气供给难以控制，很容易造成更大的危险性。

2. 易爆性

爆炸是一种破坏性极大的物理化学现象。石油产品的蒸气中存在一定数量的烃分子，含有烃分子的油蒸气与空气组成的混合气体达到爆炸极限时，

遇到引爆源，即能发生爆炸。

油品的爆炸极限很低，尤其是轻质油品，浓度在爆炸极限范围的可能性大，引爆能量仅为 0.2mJ，而加油站中绝大多数引爆源都具有足够的能量来引爆油气混合物。油品的易爆性还表现在爆炸温度极限越接近于环境温度，越容易发生爆炸。冬天室外储存汽油，发生爆炸的危险性比夏天还大。夏天在室外储存汽油因气温高，在一定时间内，汽油蒸气的浓度容易处于饱和状态，遇火源往往发生燃烧，而不是爆炸。

3.易积聚静电荷性

静电的产生和积聚同物体的导电性有关。油品的电阻率在 $10^{10}\Omega\cdot m$ 以上，是静电非导体。当油品在输运、装卸和加油作业时产生大量的静电，并且油品静电的产生速度远大于流散速度，很容易引起静电荷积聚，静电电位往往可达几万伏。而静电积聚的场所，常有大量的油蒸气存在，很容易造成静电事故。油品静电积聚不仅能引起静电火灾爆炸事故，还限制了油品的作业条件。

4.易蒸发、易扩散和易流淌

石油产品主要由烷烃和环烷烃组成，大致是碳原子数 4 以下为气体，5-12 为汽油，9-16 为煤油，15-25 为柴油，20-27 为润滑油。碳原子数 16 以下为轻质馏分，烃类分子很容易离开液体，挥发到气体中。1kg 的汽油大约能蒸发为 $0.4m^3$ 的汽油蒸气。柴油虽然蒸发缓慢，但比水蒸发快得多。

油气同空气混合后的混合气体密度同空气很接近，尤其是轻质油品蒸气同空气的混合物，受风影响扩散范围广，并沿地面漂移，积聚在坑洼地带，所以加油站内建构物之间一定要有安全距离，以防火灾及扩大。

液体都具有流动扩散的特性，油品的流动扩散能力取决于油品的粘度。

低粘度的轻质油品，密度小于水，其流动扩散性很强。

5.毒性

汽油和柴油均有一定程度的毒性，吸入大量蒸气会引起严重的中枢神经障碍，导致呼吸障碍。工作人员进入罐区的油罐中进行维修和清罐作业时，如事先未采取防护措施最容易发生油蒸气中毒窒息事故。一般来说，工作人员进入油罐前，应先对油罐进行通风，然后佩戴长管空气呼吸器后再进入。

二、主要装置、设备的危险、有害因素分析

1.储油罐危险、有害因素辨识

加油站设有油气回收系统，使储油罐存在一定压力，若储油罐质量不佳或材质有缺陷，管理不到位，未严格执行操作规程，会造成储油罐鼓包、变形、破裂导致发生泄漏；人孔盖螺栓不齐全，密封性不良，会造成油气泄出；量油孔盖未上锁、量油孔的密封垫老化、量油孔破损、螺帽松动，会造成油气泄出；通气管口有灰尘、有堵塞、锈蚀等现象，会造成储罐内压升高；阀门阀杆的动密封和法兰静密封不严密，会造成油品泄漏，上述原因造成的油品或油气泄漏，如遇明火、高温和静电，即可引发火灾或爆炸事故。泄漏的油气，操作人员长期吸入，还可引起中毒伤害。

储油罐接地线断开或连接不好、电阻过大、雷雨季节遇雷击，也会造成火灾、爆炸事故；接地线电阻过大，静电导除不好，在卸油过程也容易产生静电危害引发的火灾或爆炸事故。

2.加油机危险、有害因素辨识

加油枪密封性不良、自封性能差会产生油气泄漏现象；加油枪胶管接头渗漏或胶管老化开裂，也会造成油品泄漏；加油机自动计量装置损坏，油品超流量，会造成油品溢流；加油机底部未用沙土填实（填实高度不影响加油

机底部三通的操作)会产生油气聚积,聚积的油气如遇明火、高温、火花和静电即可引发火灾爆炸事故。

油泵或流量计轴承磨损或骨架油封磨损等;机内输油管路因受腐蚀或受振动而破裂;油气分离器故障排气管溢油;机械部件连接处漏油;油枪不能自封造成泄漏等。

使用不能导静电的加油胶管或电阻值不合格;加油机接地不良,接地电阻过大都会产生静电危害,严重时,会直接引燃油品,造成火灾事故。

3.配电设备危险、有害因素辨识

(1) 触电

触电是电流对人体的伤害,电流对人体的伤害分为电击和电伤,电击是电流伤害中最常见的触电事故。当电流通过人体时就会发生触电事故,触电的伤害程度与电流通过人体的时间、电流大小和通过人体的途径、电流频率有关。

本工程电源由市政电网引入站区配电室供电,如果防护、隔离措施不当,或站内人员麻痹、疏忽、违章操作等很容易造成触电事故。运行中可能出现人员错误行为接触电气设备、人员靠近电气设备,距离小于安全距离而造成触电事故。

(2) 电气伤害

电气伤害主要是辅助设备用电造成的伤害。如果与配电室配套的各类电气设备、电气开关、电缆敷设的接地或接零及屏蔽措施不完善、耐压强度低、耐腐蚀性差等都会造成漏电。如果工作人员违章用电、防火措施和电气安全保护设施不完善、电缆敷设不合理、绝缘损坏等造成电气设备、电缆外壳意外带电,人体如果与之接触就会发生触电伤害事故。

加油站自备内燃发电机属非防爆电气设备，若其废气排出口未安装排气阻火器或因其他原因阻火器损坏，其在运行中无法防止或减少火星排出，火星引燃爆炸混合物后会发生爆炸火灾事故。另外发电机组机器附件性能下降，维护不到位等因素也可能引起电源电压和频率不符合要求，有可能导致其它用电设备损坏，过负荷及火灾事故，尤其工作人员在停止发电机时如出现误操作，甚至会引发触电事故。

（3）火灾

火灾是指在时间空间上失去控制的燃烧所造成的灾害。

配电室作为该站电力来源，当配电室内部短路发生电弧闪络，或电源线、开关触头、输配电线路的接头处短路引起附近起火燃烧。

配电室设备检修时，如现场防护不当、明火、高温熔融物遇有可燃物时可能会引发火灾。

（4）配电室设备检修时，如现场防护不当、明火、高温熔融物遇有可燃物时可能会引发火灾。自备发电机在运行中可能出现的事故隐患

加油站自备内燃发电机属非防爆电气设备，若其废气排出口未安装排气阻火器或因其他原因阻火器损坏，其在运行中无法防止或减少火星排出，火星引燃爆炸混合物后会发生爆炸火灾事故。另外发电机组机器附件性能下降，维护不到位等因素也可能引起电源电压和频率不符合要求，有可能导致其它用电设备损坏，过负荷及火灾事故，尤其工作人员在停止发电机时如出现误操作，甚至会引发触电事故。

发电机组会根据机房的环境、使用年限、日常维护不到位、设备器件的更换等都会出现不同程度的功率下降，这就存在很重要的安全隐患，并且柴油发电机组长时间空载或怠速运行，产生积碳，这样会导致发动机输出功率

减小，影响整个机组功率的输出，甚至造成正常运行的假象，一旦真正加载负荷出现柴油发电机组不能正常运行的重大故障。

三、加油站工艺过程危险有害因素辨识过程

1.量油作业的危险性

(1) 当液位仪监测不准确、不及时，会影响确定待收油油罐内的有效容积，使卸油人员无法判断油罐是否可接收油品，从而影响后续的卸油操作。

(2) 当液位仪故障无法正常使用时，卸油人员会采用量油杆来检查代收的油罐容积。当从油罐量油口量油的钢尺在放入或提起时，与量油口壁摩擦产生火花，就会引燃油蒸气酿成火灾事故；油罐未安装量油孔或量油孔铝质（铜质）镶槽脱落，在量油时，量油尺与钢质管口摩擦产生火花，就会点燃罐内油蒸气，引起爆炸燃烧。

(3) 油罐车到站未静置稳油（15 分钟以上）就开盖量油，会引起静电起火。

(4) 在气压低、无风的环境下穿钉子鞋，穿化纤服装，摩擦产生静电火花也能点燃油蒸气。

2.卸油作业的危险性

(1) 静电引起的火灾

油罐车在卸油过程中，因防静电接地装置出现故障，不能使静电泄放或因卸油速度过快而产生的大量静电不能及时泄放，都有可能引发燃烧爆炸事故；卸油人员穿着容易产生静电的化纤衣物，或者在雷雨天气卸油，也有可能引发燃烧爆炸事故。

(2) 卸油时油罐漫溢

对液位监测不及时或通气管连通管设置不符合规范，则易造成卸油时油

品跑冒。油品溢出罐外后，如遇引火源就会发生火灾事故；而且油品溢出罐外后，周围油蒸气的浓度迅速上升，达到或超过爆炸极限，遇到火源，随即发生爆炸；在油品漫溢时，使用金属容器刮舀，都会无意中产生撞击火花引起火灾事故。

(3) 卸油时密封不严造成的油品、油气泄漏

卸油过程中油罐、工艺管道、通气管的任何部位密封不严，导致油罐车与储油罐不能形成相对密闭的系统，造成油气的泄漏现象，严重时更导致油品的泄漏，遇明火可能会引起火灾事故。

(4) 卸油油气回收主管的管径不符合标准要求或小于标准要求的管径，会产生堵塞现象，使得管内压力升高，从而导致油气回收主管的连接处会发生泄漏现象。

3.加油作业的危险性

(1) 加油作业中，加油枪与输油胶管内金属导电丝连接不好，加油作业人员穿易产生静电的化纤衣物，均可能由静电引起燃烧爆炸。

(2) 客运车辆进站加油时乘客在加油站吸烟、打手机等危害加油站安全的行为。

(3) 机动车辆（如：拖拉机、农用车、三轮车等）进站加油不熄火，致使排气管喷出火星等不安全因素。

(4) 加油站人员违反规定给塑料桶加油。向绝缘的塑料桶直接加注汽油时，由于塑料的电阻率都比较高，所带的静电不容易及时导除，很容易产生和积聚静电，当金属或人的手接近桶口时，静电会放电产生火花，引起汽油蒸气燃烧甚至爆炸。

(5) 加油油气回收主管的管径不符合标准要求或小于标准要求的管径，

会产生堵塞现象，使得管内压力升高，从而导致油气回收主管的连接处会发生泄漏现象。加油油气回收管道的公称直径 $\geq 50\text{mm}$ ，其管道的任何部位密封不严，会产生油气外泄现象。加油岛至储油罐的高度落差（坡度）低于 1%，会使管内积液，造成液阻超标，使得管道压力上升，造成油气泄露或管道爆裂事故。

（6）加油机选型与加油枪不配套，造成加油时流量、流速超限，由于流速过快产生油品冲溅、挠动，油蒸气聚集在油箱口且浓度很高，如遇静电火花、撞击火花、烟火以及手机打火等火源时，极易在油箱口燃烧，处置不当，进而可导致油箱爆炸。

（7）加油油气回收系统中任何部位密封不严，都会造成油品或油气外泄，在真空泵运行时，可能造成空气内泄，当汽油蒸气与空气混合达到爆炸极限时，遇明火或高温易发生爆炸。

3.4.3 环境主要危险有害因素辨识分析

一、建设项目自然条件危险性分析

1.雷电危害

（1）加油站的雷电危害分布在爆炸火灾危险环境、变配电电气设备、加油站附属建筑物等。

（2）产生的原因：从雷电防护的角度分析，雷电危险因素的产生主要有：防雷装置设计不合理；防雷装置安装存在缺陷；防雷装置失效，防雷接地体接地电阻不符合要求；缺乏必要的人身防雷安全知识等。

2.低温及雪灾危害

低温作业人员受环境影响，操作功能随温度的下降而明显下降。冷暴露，即使未致体温过低，对脑功能也有一定影响，使注意力不集中，反应时间延

长，作业失误率增多，对心血管系统、呼吸系统也有一定影响。低温环境还会引起冻伤、体温降低易造成不安全事故的发生。

雪灾主要影响交通、通讯、输电线路等生命线工程，大量积雪可压塌罩棚，对加油站的运行有较大影响。大雪常伴随低温，造成道路冻雪或形成积冰，对暴露在露天的设备造成较大影响，所以加油站应在下雪前做好设备、装置的防护工作，以免因雪灾而影响加油装置的正常运行。

3.地质灾害

地质灾害，通常指由于地质作用引起的人民生命财产损失的灾害。地质灾害可划分为 30 多种类型。由降雨、融雪、地震等因素诱发的称为自然地质灾害，由工程开挖、堆载、爆破、弃土等引发的称为人为地质灾害。常见的地质灾害主要指危害人民生命和财产安全的崩塌、滑坡、泥石流、地面塌陷、地裂缝、地面沉降等六种与地质作用有关的灾害。

4.建筑基础结构载荷风险

如果建筑基础载荷，如风载荷、雪载荷不满足要求，遇到大风大雪天气，可能造成建筑物坍塌风险。若气温过低时会出现冻土现象，冻土会冻害建筑基础地下结构使建筑构筑物发生坍塌等风险。

5.作业环境不良

加油站作业环境不良如基础下沉、安全过道缺陷、采光照不良、有害光照、缺氧、通风不良、空气质量不良、给/排水不良、气温过高、气温过低、气压过高、气压过低、高温高湿、自然灾害等均会对正常生产造成影响。

二、周边环境的危险、有害因素

拟建项目的周边环境与项目的安全运营有着密切的关系，受外部点火源的威胁较大，如站区围墙外闲杂人员焚烧物品的飞火，频繁出入的车辆，外

来人员携带火种，在站区内吸烟，汽车不熄火加气以及使用手机等均可能危及加油站的安全。

三、站内设施布局

站内设施布局不合理，或消防回车场地较小，场内通道不畅，会对消防工作产生影响，导致事故的扩大化。一旦发生火灾，不利于及时补救，经济损失会更加巨大。

场地沉陷：一是造成站内地坪开裂，二是容易造成管道设备与设备接合部开裂或脱离，形成泄漏；造成站内设备损坏及人员伤亡。

3.4.4 管理方面的危险有害因素辨识分析

一、安全管理缺陷

安全管理就是坚持“安全第一，预防为主，综合治理”的思想。预防是防止事故发生、保证安全生产的主要手段。该加油站制定有相关的安全管理制度，但是在生产运行过程中，其管理机构、安全技术措施及计划不一定适合该站的实际情况、先进工艺和经济发展的要求。其次，工程项目各种安全管理制度不完善、不落实，缺乏完整的有效的管理制度和管理体系，或未落实执行安全管理制度，均可能导致事故发生。

组织机构设置不合理，职责不清，人员配备不能满足工作要求等，都有可能因为管理不健全造成混乱，为事故发生埋下隐患。

建设工程未按照“三同时”进行落实安全设施设备，操作规程不规范，不能满足操作要求，或培训制度不完善，人员培训跟不上工作需要，或事故应急预案及响应存在严重缺陷，起不到应急救援的作用，均有可能发生事故伤害，甚至可能酿成更大的事故。

二、安全培训不规范

操作人员不熟悉工艺技术和未经过必要的培训就上岗操作或没有定期复训，容易出现违章作业或违反安全操作规程，对安全知识知之甚少，不能及时发现事故隐患和没有处理突发事故能力。

安全管理在该站的安全生产工作中起着重要的作用，在安全管理中，如果存在缺陷，就可能给该站的安全运行带来潜在危险。

附件 3.5 重大危险源辨识

1、重大危险源的辨识依据

依据《危险化学品重大危险源辨识》（GB18218-2018）规定，重大危险源的辨识依据是物质的危险特性及其数量，按照单元中的危险化学品的数量进行辨识。生产单元、储存单元内存在的危险化学品的数量等于或超过规定的临界量，即确定为重大危险源。单元内存在的危险化学品的数量根据危险化学品的种类的多少区分为以下两者情况：

（1）生产单元、储存单元内存在的危险化学品为单一品种时，该危险化学品的数量即为单元内危险化学品的总量，若等于或超过相应的临界量，则定为重大危险源；

（2）生产单元、储存单元内存在的危险化学品为多品种时，按下式计算，若满足下式的规定，则定为重大危险源：

$$S = \frac{q_1}{Q_1} + \frac{q_2}{Q_2} + \dots + \frac{q_n}{Q_n} \geq 1$$

式中：q₁，q₂.....q_n——每种危险化学品的实际存在量（t）。

Q₁，Q₂.....Q_n——与每种危险化学品相对应的临界量（t）。

2、重大危险源的辨识过程

（1）危险化学品辨识

根据《化学品分类和标签规范 第7部分：易燃液体》（GB 30000.7-2013）、《危险化学品目录（2015版）》及《危险化学品重大危险源辨识》（GB18218-2018）对加油站内存在的易燃液体进行辨识后得知，加油站生产单元、储存单元内存在的危险化学品为汽油及-20#柴油。鉴于西藏部分加油站冬季气温较低时0#柴油储罐储存-20#柴油，故重大危险源辨识过程中0#柴油储罐容量也计算入内。

（2）储罐区危险化学品重大危险源辨识

根据《危险化学品重大危险源辨识》（GB18218-2018），与该项目有关的物质名称及临界量见下表：

附表 3.5 储罐区危险化学品的临界量和实际贮存量

物质名称	《危险化学品重大危险源辨识》分类	临界量 t	实际贮存量 t
汽油	易燃液体	200	75
柴油	易燃液体	5000	83

注：汽油储量为 100m^3 ，密度取 0.75，则储量 $100 \times 0.75 = 75\text{t}$ ，柴油储量为 100m^3 ，密度取 0.83，则储量为 $100 \times 0.83 = 83\text{t}$ 。

经计算， $S = 75/200 + 83/5000 = 0.3916 < 1$

因此，储罐区不构成危险化学品重大危险源。

（3）加油区危险化学品重大危险源辨识

加油站加油区油品仅存在于加油机及管道系统中，存在量很小，远小于临界量，因此不构成危险化学品重大危险源。

附件 3.6 重点监管的危险化学品辨识

根据国家安全监管总局公布的《重点监管的危险化学品名录》（2013年版）可知，汽油属于重点监管的危险化学品。根据《特别管控危险化学品目录（第一版）》，汽油属于特别管控危险化学品。

附表 3-2 汽油安全措施和应急处置原则

<p>特别警示</p>	<p>高度易燃液体；不得使用直流水扑救（用水灭火无效）。</p>
<p>理化特性</p>	<p>无色到浅黄色的透明液体。</p> <p>按研究法辛烷值(RON)分为 92 号、95 号和 98 号三个牌号，相对密度（水=1）0.70~0.80，相对蒸气密度（空气=1）3~4，闪点-46℃，爆炸极限 1.4~7.6%（体积比），自燃温度 415~530℃，最大爆炸压力 0.813MPa；石脑油主要成分为 C4~C6 的烷烃，相对密度 0.78~0.97，爆炸极限 1.1~8.7%（体积比）。</p> <p>主要用途：汽油主要用作汽油机的燃料，可用于橡胶、制鞋、印刷、制革、颜料等行业，也可用作机械零件的去污剂；石脑油主要用作裂解、催化重整和制氮原料，也可作为化工原料或一般溶剂，在石油炼制方面是制作清洁汽油的主要原料。</p>
<p>危害信息</p>	<p>【燃烧和爆炸危险性】</p> <p>高度易燃，蒸气与空气能形成爆炸性混合物，遇明火、高热可引起燃烧爆炸。高速冲击、流动、激荡后可因产生静电火花放电引起燃烧爆炸。蒸气比空气重，能在较低处扩散到相当远的地方，遇火源会着火回燃和爆炸。</p> <p>【健康危害】</p> <p>汽油为麻醉性毒物，高浓度吸入出现中毒性脑病，极高浓度吸入引起意识突然丧失、反射性呼吸停止。误将汽油吸入呼吸道可引起吸入性肺炎。</p> <p>职业接触限值：PC-TWA(时间加权平均容许浓度)(mg/m³):300（汽油）。</p>
<p>安全措施</p>	<p>【一般要求】</p> <p>操作人员必须经过专门培训，严格遵守操作规程，熟练掌握操作技能，具备应急处置知识。</p> <p>密闭操作，防止泄漏，工作场所全面通风。远离火种、热源，工作场所严禁吸烟。配备易燃气体泄漏监测报警仪，使用防爆型通风系统和设备，配备两套以上重型防护服。操作人员穿防静电工作服，戴耐油橡胶手套。</p> <p>储罐等容器和设备应设置液位计、温度计，并应装有带液位、温度远传记录和报警功能的安全装置。</p> <p>避免与氧化剂接触。</p>

生产、储存区域应设置安全警示标志。灌装时应控制流速，且有接地装置，防止静电积聚。搬运时要轻装轻卸，防止包装及容器损坏。配备相应品种和数量的消防器材及泄漏应急处理设备。

【操作安全】

(1) 油罐及贮存桶装汽油附近要严禁烟火。禁止将汽油与其他易燃物放在一起。

(2) 往油罐或油罐汽车装油时，输油管要插入油面以下或接近罐的底部，以减少油料的冲击和与空气的摩擦。沾油料的布、油棉纱头、油手套等不要放在油库、车库内，以免自燃。不要用铁器工具敲击汽油桶，特别是空汽油桶更危险。因为桶内充满汽油与空气的混合气，而且经常处于爆炸极限之内，一遇明火，就能引起爆炸。

(3) 当进行灌装汽油时，邻近的汽车、拖拉机的排气管要戴上防火帽后才能发动，存汽油地点附近严禁检修车辆。

(4) 汽油油罐和贮存汽油区的上空，不应有电线通过。油罐、库房与电线的距离要为电杆长度的 1.5 倍以上。

(5) 注意仓库及操作场所的通风，使油蒸气容易逸散。

【储存安全】

(1) 储存于阴凉、通风的库房。远离火种、热源。库房温度不宜超过 30°C。炎热季节应采取喷淋、通风等降温措施。

(2) 应与氧化剂分开存放，切忌混储。用储罐、铁桶等容器盛装，不要用塑料桶来存放汽油。盛装时，切不可充满，要留出必要的安全空间。

(3) 采用防爆型照明、通风设施。禁止使用易产生火花的机械设备和工具。储存区应有泄漏应急处理设备和合适的收容材料。罐储时要有防火防爆技术措施。对于 1000m³ 及以上的储罐顶部应有泡沫灭火设施等。

【运输安全】

(1) 运输车辆应有危险货物运输标志、安装具有行驶记录功能的卫星定位装置。未经公安机关批准，运输车辆不得进入危险化学品运输车辆限制通行的区域。

(2) 汽油装于专用的槽车(船)内运输，槽车(船)应定期清理；用其他包装容器运输时，容器须用盖密封。运送汽油的油罐汽车，必须有导静电拖线。对有每分钟 0.5m³ 以上的快速装卸油设备的油罐汽车，在装卸油时，除了保证铁链接地外，更要将车上油罐的接地线插入地下并不得浅于 100mm。运输时运输车辆应配备相应品种和数量的消防器材。装运该物品的车辆排气管必须配备阻火装置，禁止使用易产生火花的机械设备和工具装卸。

	<p>汽车槽罐内可设孔隔板以减少震荡产生静电。</p> <p>(3) 严禁与氧化剂等混装混运。夏季最好早晚运输，运输途中应防暴晒、防雨淋、防高温。中途停留时应远离火种、热源、高温区及人口密集地段。</p> <p>(4) 输送汽油的管道不应靠近热源敷设；管道采用地上敷设时，应在人员活动较多和易遭车辆、外来物撞击的地段，采取保护措施并设置明显的警示标志；汽油管道架空敷设时，管道应敷设在非燃烧体的支架或栈桥上。在已敷设的汽油管道下面，不得修建与汽油管道无关的建筑物和堆放易燃物品；汽油管道外壁颜色、标志应执行《工业管道的基本识别色、识别符号和安全标识》（GB 7231）的规定。</p> <p>(5) 输油管道地下铺设时，沿线应设置里程桩、转角桩、标志桩和测试桩，并设警示标志。运行应符合有关法律法规规定。</p>
<p style="writing-mode: vertical-rl;">应急处置原则</p>	<p>【急救措施】</p> <p>吸入：迅速脱离现场至空气新鲜处。保持呼吸道通畅。如呼吸困难，给氧。如呼吸停止，立即进行人工呼吸。就医。</p> <p>食入：给饮牛奶或用植物油洗胃和灌肠。就医。</p> <p>皮肤接触：立即脱去污染的衣着，用肥皂水和清水彻底冲洗皮肤。就医。</p> <p>眼睛接触：立即提起眼睑，用大量流动清水或生理盐水彻底冲洗至少 15 分钟。就医。</p> <p>【灭火方法】</p> <p>喷水冷却容器，尽可能将容器从火场移至空旷处。</p> <p>灭火剂：泡沫、干粉、二氧化碳。用水灭火无效。</p> <p>【泄漏应急处置】</p> <p>消除所有点火源。根据液体流动和蒸气扩散的影响区域划定警戒区，无关人员从侧风、上风向撤离至安全区。建议应急处理人员戴正压自给式空气呼吸器，穿防毒、防静电服。作业时使用的所有设备应接地。禁止接触或跨越泄漏物。尽可能切断泄漏源。防止泄漏物进入水体、下水道、地下室或密闭性空间。小量泄漏：用砂土或其它不燃材料吸收。使用洁净的无火花工具收集吸收材料。大量泄漏：构筑围堤或挖坑收容。用泡沫覆盖，减少蒸发。喷水雾能减少蒸发，但不能降低泄漏物在受限制空间内的易燃性。用防爆泵转移至槽车或专用收集器内。</p> <p>作为一项紧急预防措施，泄漏隔离距离至少为 50m。如果为大量泄漏，下风向的初始疏散距离应至少为 300m。</p>

附件 4 定性、定量分析危险、有害因素

附件 4.1 站址选择单元

本单元采用安全检查表法对站址选址进行分析，见附表 4-1。

附表 4-1 加油站站址选择安全检查表

序号	检查内容	依据	实际情况	结论
1	汽车加油加气加氢站的站址选择应符合城镇规划、环境保护和防火安全的要求，并选择在交通便利、用户使用方便的地点	GB50156-2021 第 4.0.1 条	站址选择符合城镇规划区内。	符合
2	城市建成区不应建一级汽车加油加气加氢站、CNG 加气母站。	(GB50156-2021) 第 4.0.2 条	该站为二级加油站。	符合
3	加油站的设置及等级，应符合《汽车加油加气加氢站技术标准》表 3.0.9 的规定。	(GB50156-2021) 第 3.0.9 条	安装直埋地下卧式双层油罐 4 个，总容积 150m ³ （柴油罐容积折半计算），属二级加油站	符合
4	城市建成区的汽车加油加气加氢站宜靠近城市道路，但不宜选择在城市干道的交叉路口附近。	(GB50156-2021) 第 4.0.3 条	加油站不在城市建成区内，靠近国道	符合
5	加油站、各类合建站中汽油、柴油工艺设备与站外建、构筑物的安全间距，不应小于《汽车加油加气加氢站技术标准》表 4.0.4 的规定。	(GB50156-2021) 第 4.0.4 条	加油站的油罐、加油机和通气管管口与站外建、构筑物的安全距离（见附表 4-2、4-3）符合要求。	符合
6	架空电力线路不应跨越汽车加油加气加氢站的作业区。架空通信线路不应跨越加气站、加氢合建站中加氢设施的作业区	GB50156-2021 第 4.0.12 条	无架空电力线跨越加油站作业区。	符合

7	厂址选择应符合国家的工业布局、城镇（乡）总体规划及土地利用总体规划的要求。	GB50187-2012 第 3.0.1 条	符合总体规划。	符合
8	厂址应具有满足生产、生活及发展所必需的水源和电源。水源和电源与厂址之间的管线连接应尽量短捷，且用水、用电量（特别）大的工业企业宜靠近水源及电源地。	GB50187-2012 第 3.0.6 条	有可靠的电源和水源。	符合
9	加油站的汽油设备与站外建（构）筑物的安全间距，不应小于表 4.0.4 的规定。	GB50156-2021 第 4.0.4 条	加油站的汽油设备与站外建（构）筑物的安全间距，满足表 4.0.4 的规定。详见附表 4-2。	符合
10	加油站的柴油设备与站外建（构）筑物的安全间距，不应小于表 4.0.4 的规定。	GB50156-2021 第 4.0.5 条	加油站的柴油设备与站外建（构）筑物的安全间距，满足表 4.0.4 的规定。详见附表 4-3。	符合

该加油站的油罐、加油机和通气管管口与站外建构筑物防火间距见表附表 4-2、4-3。

附表 4-2 汽油设备与站外建（构）筑物的防火距离（单位：m）

方位	周边建构筑物	间距	埋地油罐	加油机	通气管管口	结论
东	空地	标准	--	--	--	--
		图示	--	--	--	
西	空地	标准	--	--	--	--
		图示	--	--	--	
北	216 县道	标准	5.5	5	5	符合
		图示	46	27	56	
南	空地	标准	--	--	--	--
		图示	--	--	--	

附表 4-3 柴油设备与站外建（构）筑物的防火距离（单位：m）

方位	周边建构筑物	间距	埋地油罐	加油机	通气管管口	结论
东	空地	标准	--	--	--	--
		图示	--	--	--	
西	空地	标准	--	--	--	--
		图示	--	--	--	
北	216 县道	标准	3	3	3	符合
		图示	46	15	56	
南	空地	标准	--	--	--	--
		图示	--	--	--	

取值标准依据（GB50156-2021）(单位：m)（有加油及卸油气回收系统，二级站）

通过安全检查表可知：该加油站的选址，油罐、加油机和通气管管口与站外建、构筑物的防火距离均按照《汽车加油加气加氢站技术标准》（GB50156-2021）中表 4.0.4 和表 4.0.5 的规定设计。

附件 4.2 总平面布置单元

采用安全检查表法对总平面布置单元进行分析评价。

附表 4-4 总平面布置单元安全检查表

序号	检查项目	依据	设计情况	结论
1	车辆入口和出口应分开设置。	GB50156-2021 第 5.0.1 条	入口和出口分开设置。	符合
2	站区内停车场和道路应符合下列规定： ①单车道宽度不应小于 4m，双车道宽度不应小于 6m； ②站内的道路转弯半径按行驶车型确定，且不宜小于 9m； ③内停车位应为平坡，道路坡度不应	GB50156-2021 第 5.0.2 条	车道宽度满足要求； 场地采用混凝土硬化地面。	符合

序号	检查项目	依据	设计情况	结论
	大于 8%，且宜坡向站外； ④加油作业区内的停车位和道路路面不应采用沥青路面。			
3	加油作业区内，不得有“明火地点”或“散发火花地点”。	GB50156-2021 第 5.0.5 条	加油区内无“明火地点”和“散发火花地点”。	符合
4	加油站的变配电间或室外变压器应布置在爆炸危险区域之外，且与爆炸危险区域边界线的距离不应小于 3 m。变配电的起算点应为门窗等洞口。	GB50156-2021 第 5.0.8 条	变配电间与各爆炸危险区域的距离符合要求。	符合
5	加油站内设置的经营性餐饮、汽车服务等非站房所属建筑物或设施，不应布置在加油作业区内，其与站内可燃液体或可燃气体设备的防火间距，应符合本规范第 4.0.4 条至第 4.0.9 条有关三类保护物的规定。经营性餐饮、汽车服务等设施内设置明火设备时，则应视为“明火地点”或“散发火花地点”。其中，对加油站内设置的燃煤设备不得按设置有油气回收系统折减距离。	GB50156-2021 第 5.0.10 条	加油站内未设置的经营性餐饮、汽车服务等非站房所属建筑物或设施。	符合
6	加油站内设施之间的防火距离，不应小于表 5.0.13-1 和表 5.0.13-2 的规定。	GB50156-2021 第 5.0.13 条	详见附表 4-5，符合要求。	符合

加油站站内设施之间的安全距离见附表 4-5。

附表 4-5 加油站内设施之间安全距离检查表

	设施名称	相邻设施	标准要求	设计距离	结论
(1)	汽油埋地油罐	站房	4	6	合格
	柴油埋地油罐		3	13.5	合格
(2)	汽油埋地油罐	埋地油罐	0.5	0.5	合格

吉隆县差那加油站安全预评价报告

	柴油埋地油罐		0.5	0.5	合格
(3)	汽油埋地油罐	消防泵房、水池取水口	10	无此项	-
	柴油埋地油罐		7	无此项	-
(4)	汽油埋地油罐	自用有燃气（油）设备的房间 （设备间）	8	23	合格
	柴油埋地油罐		6	31	合格
(5)	汽油埋地油罐	自用燃煤锅炉房和燃煤厨房	12.5	无此项	-
	柴油埋地油罐		10	无此项	-
(6)	汽油埋地油罐	站区围墙	2	3.5	合格
	柴油埋地油罐		2	3.5	合格
(7)	汽油通气管管口	站房	4	16	合格
	柴油通气管管口		3.5	16	合格
(8)	汽油通气管管口	消防泵房、水池取水口	10	无此项	-
	柴油通气管管口		7	无此项	-
(9)	汽油通气管管口	自用有燃气（油）设备的房间 （设备间）	8	31	合格
	柴油通气管管口		6	31	合格
(10)	汽油通气管管口	自用燃煤锅炉房和燃煤厨房	12.5	无此项	-
	柴油通气管管口		10	无此项	-
(11)	汽油通气管管口	站区围墙	2	3.5	合格
	柴油通气管管口		2	3.5	合格
(12)	汽油通气管管口	油品密闭卸油点	3	10	合格
	柴油通气管管口		2	10	合格
(13)	油品密闭卸油点	站房	5	13.5	合格
(14)	油品密闭卸油点	消防泵房、水池取水口	10	无此项	-
(15)	油品密闭卸油点	自用有燃气（油）设备的房间 （设备间）	8	31	合格
(16)	油品密闭卸油点	自用燃煤锅炉房和燃煤厨房	15	无此项	-
(17)	油品密闭卸油点	汽油通气管管口	3	10	合格

(18)	油品密闭卸油点	柴油通气管管口	2	10	合格
(19)	加油机	站房	5	8	合格
(20)	加油机	消防泵房、水池取水口	6	无此项	-
(21)	汽油加油机	自用有燃气(油)设备的房间 (设备间)	8	27.8	合格
	柴油加油机		6	39.8	合格
(22)	汽油加油机	自用燃煤锅炉房和燃煤厨房	12.5	无此项	-
	柴油加油机		10	无此项	-
(23)	配电间(室外变压器)	应布置在爆炸危险区域之外,且与爆炸危险区域边界线的距离不小于3m		远离,且大于3m	合格
注:表中标准要求值取自《汽车加油加气加氢站技术标准》(GB50156-2021)					

依据《汽车加油加气加氢站技术标准》(GB50156-2021)的相关要求,采用安全检查表法对该加油站总平面布置单元进行了现场检查,检查项全部符合要求。

附件 4.3 主要装置(设施)单元

4.3.1 预先危险性分析法

4.3.1.1 储油预先危险性分析

附表 4-6 储油预先危险性分析表

潜在事故	危险因素	触发事件(1)	触发事件(2)	事故后果	危险等级	防范措施
火灾、爆炸	汽油、柴油	1. 油罐破裂 2. 阀门破裂 3. 管线破裂	1. 明火源 ① 点火吸烟 ② 维修设备时违章动火 ③ 外来人员带入火种	人员伤亡、停业、造成严重经济损失	III	1. 加油站内严禁吸烟、禁止携带火种、穿带铁钉皮鞋进入易燃易爆区域; 2. 动火必须按动火审批手续进行,并采取严格的防范措施; 3. 使用防爆型电器,手电应防

		4. 油罐与 管线连接 处泄漏 5. 阀门与 管线连接 处泄漏 6. 快速接 头处泄漏	④ 其他火源 2. 火花 ① 穿带钉子皮鞋 ② 用钢制工具敲 打设备、管线产生 撞击火花 ③ 电器火花 ④ 静电放电 ⑤ 雷击 ⑥ 车辆未戴防火 罩, 启动时排烟带 出火花 3. 高热			爆, 进入罐内使用的照明应用安 全电压和防爆灯; 4. 应使用不产生火花的工具; 5. 油罐按规定要求进行防静电 接地; 6. 加强管理, 严格工艺纪律; ① 在站内张贴危险化学品安全标 识; ②制定规章制度和安全操作 规程, 严守工作纪律, 防止油罐 超装; ③严格控制设备质量, 加 强设备维护保养; ④坚持巡回检 查, 发现问题及时处理; 7. 配齐安全设施; 通气管筛口;
中毒	汽柴油 等油品	油品大量 泄漏	未佩戴防护用品, 如手套、口罩等	导致人 员急、 慢性中 毒	II	1. 佩戴好防护用品; 2. 尽量减少长时间暴露于储罐 区。

4.3.1.2 卸油、加油和油气回收

(1) 加油作业预先危险性分析

附表 4-7 加油作业预先危险性分析表

潜在 事故	危险 因素	触发事件 (1)	触发事件 (2)	事故 后果	危险 等级	防范 措施
火 灾 、 爆 炸	汽 油、 柴油 等易 燃、 可燃 液体	1.加油枪泄漏 2.加油机泄漏 3.操作失误 4.加油机无接 地装置	1.明火源 ① 点火吸烟 ② 焊接或维修设备时 违章动火 ③ 外来人员带入火种 ④ 其他火源 2.火花	人员 伤 亡、 停 业、 造成 严重	III	1.加油站内严禁吸烟、禁止 携带火种、穿带铁钉皮鞋 进入易燃易爆区域; 2.动火必须按动火审批手 续进行, 并采取严格的防 范措施; 3.使用防爆型电器;

			① 穿带钉子皮鞋 ②用钢制工具敲打设备、管线产生撞击火花 ③电器火花 ④ 静电放电 ⑥ 雷击 ⑦车辆未戴防火罩，启动时排烟带出火花 3.高热	经济 损失		4.应用青铜或镀铜工具，用钢制工具时，严禁敲打，撞击或抛掷； 5.按规定要求进行加油机静电接地； 6.进入加油站的车辆必须熄火后再加油； 7.加强管理，严格工艺纪律。
中毒	汽油、柴油等油品	长期接触油品、长时间吸入油气	未佩戴防护用品，如手套、口罩等	导致人员急性、慢性中毒	II	1.佩戴好防护用品； 2.尽量减少长时间暴露于加油区。
车辆伤害	加油车辆	加油车进入加油区后发生撞伤人撞伤设备的事故	加油车进入加油区后发生撞伤设备的事故	人员伤害，设备损失	II	1.加油区内加油机应设防撞柱，避免加油车辆碰撞加油机而引发意想不到事故； 2.将人行道和车行道分开，教育员工遵守交通规则，避免出现伤人事故； 3.将进出口车道分开，避免出现撞车伤亡事故。
机械伤害	加油机、油泵	加油机、油泵维修	维修失误	人员伤害	II	1.佩戴好防护用品； 2.按规程维修操作。

(2) 卸油作业预先危险性分析

加油站卸油作业过程中出现失误时，容易造成火灾爆炸事故，一旦事故发生，可能会引发储罐区失控，故我们采用预先危险性分析评价方法对卸油

作业的危險有害因素进行分析。见附表 4-8。

附表 4-8 卸油作业预先危险性分析表

危险因素	原因	事故后果	危险等级	对策措施
火灾、爆炸	1.成品油泄漏； 2.卸油时油气发散形成爆炸性油蒸气； 3.有火花产生时，其原因有： ①有人穿不符合要求的衣物和鞋子进入爆炸危险区； ②在装卸油时用钢 钢制工具敲打设备、管道产生撞击火花； ③电器火花； ④电气线路陈旧老化或受到损坏产生短跑火花； ⑤静电放电； ⑥雷击（直接雷击、雷电二次作用，沿着电气线路、金属管道侵入）； ⑦车辆未戴防火罩进入油气聚集区内； ⑧油气积聚区内有人打手机； ⑨明火； ⑩卸油时在附近动火检修。	财产损失，人员伤亡，停工，造成严重经济损失	III	1.采取防止成品油泄漏措施； 2.在卸油时控制与消除火源，主要措施有： ①严禁吸烟、携带火种、穿带钉皮鞋等进入卸油品区域； ②动火必须严格按动火手续办理动火证； ③使用防爆型电器； ④使用不起火花的工具，严禁钢制工具敲打、撞击、抛掷； ⑤按规定要求采取防静电措施，安装避雷装置； ⑥加强管理，机动车辆进入火灾、爆炸危险区时要戴防火罩，在危险区内设置警示标志； ⑦转动设备部位要保持清洁，防止因摩擦引起杂物等燃烧； ⑧爆炸危险区内不允许打手机。
车辆伤害	卸油车进入罐区后发生撞伤人或撞伤设备的事故	人员伤亡，设备损失	II	1.由于罐区内管线有可能为地上管线，对于罐区的地上管线、道路拐弯处设备设施，应设防护栏，以防油罐车及其它车辆的碰撞而引发意想不到事故； 2.将人行道和车行道分开，教育员工遵

				守交通规则，避免出现伤人事故。
中毒	油品大量泄漏；未佩戴防护用品，如手套、口罩等	导致人员急、慢性中毒	II	1.佩戴好防护用品 2.卸油时规范操作，避免油品大量泄漏

(3) 油气回收预先危险性分析

加油站油气回收发生故障时，容易造成火灾爆炸事故，一旦事故发生，可能会引发储罐区失控，故我们采用预先危险性分析评价方法对油气回收的危险有害因素进行分析。见附表 4-9。

附表 4-9 油气回收预先危险性分析表

危险因素	原因	事故后果	危险等级	对策措施
火灾、爆炸	1.卸油油气回收装置的快速接头、回收管道等发生泄漏，油气发散形成爆炸性油蒸气； 2.加油油气回收系统发生泄漏，其回收电机泵将空气吸入，形成爆炸性油蒸气； 3.爆炸性油蒸气遇到火花发生爆炸，火花产生原因有： ①有人穿不符合要求的衣物和鞋子进入爆炸危险区； ②在装卸油时用钢制工具敲打设备、管道产生撞击火花； ③电器火花； ④电气线路陈旧老化或受到损坏产生短跑火花； ⑤静电放电； ⑥雷击（直接雷击、雷电二次	财产损失，人员伤亡，停工，造成严重经济损失	III	1.采取防止成品油泄漏措施： 2.在卸油时控制与消除火源，主要措施有： ①严禁吸烟、携带火种、穿带钉皮鞋等进入卸油品区域； ②动火必须严格按动火手续办理动火证； ③使用防爆型电器； ④使用不起火花的工具，严禁钢制工具敲打、撞击、抛掷； ⑤按规定要求采取防静电措施，安装避雷装置； ⑥加强管理，机动车辆进入火灾、爆炸危险区时要戴防火罩，在危险区内设置警示标志； ⑦转动设备部位要保持清洁，防止因摩擦引起杂物等燃烧； ⑧爆炸危险区内不允许打手机。

	作用，沿着电气线路、金属管道侵入)； ⑦车辆未戴防火罩进入油气聚集区内； ⑧油气积聚区内有人打手机； ⑨明火； ⑩卸油时在附近动火检修。			
中毒	油气回收装置发生故障，油品大量泄漏；未佩戴防护用品，如手套、口罩等	导致人员急、慢性中毒	II	1.佩戴好防护用品 2.卸油时规范操作，避免油品大量泄漏
机械伤害	油气回收泵、加油机等设备的维修	人员伤亡，设备损失	II	1.泵的转动部分加防护罩； 2.按规定要求进行维修，维修人员按规定穿戴个人防护用品。

4.3.2 加油站火灾、爆炸事故树评价

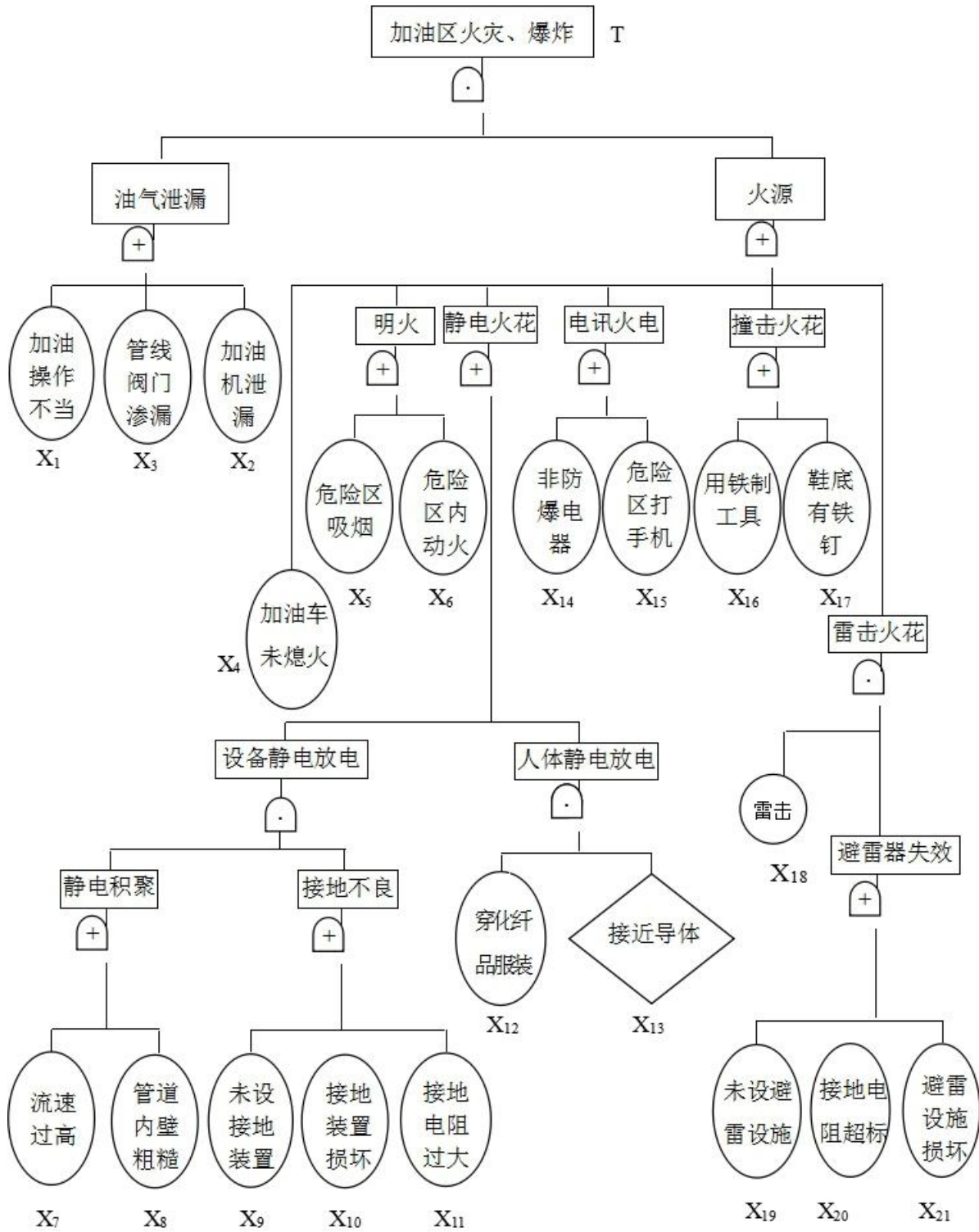
1) 确定顶上事件

通过对加油站的主要危险、有害因素分析，由于油料本身具有的易燃、易爆、易挥发、易产生静电等特性，加油站存在着火灾，爆炸危险。因此，以“加油站火灾、爆炸”为顶上事件，对其进行事故树定性分析评价。

2) 层层调查分析原因事件，编制事故树。见附图 4-1。

3) 利用布尔代数化简事故树，求其最小割集

最小割集表示出系统的危险性，每个最小割集都是顶上事件发生的一种可能渠道，最小割集的数目越多，就表示系统越危险。每个最小割集都代表一种事故模式，事故的发生必然是某个最小割集几个事件同时发生的结果。



附图 4-1 加油区火灾、爆炸事故树

事故树的函数表达式为：

$$T = M_1 m^2 = (X_1 + X_2 + X_3) (X_4 + K_1 + K_2 + K_3 + K_4 + K_5)$$

$$\begin{aligned}
 &= (X_1+X_2+X_3) [X_4+ (X_5+X_6) + (p_1+p_2) + (X_{14}+X_{15}) + (X_{16}+X_{17}) + (X_{18} \cdot N)] \\
 &= (X_1+X_2+X_3) [X_4+X_5+X_6+ (D_1D_2+X_{12}X_{13}) + (X_{14}+X_{15}) + (X_{16}+X_{17}) +X_{18} (X_{19} \\
 &+X_{20}+X_{21})] \\
 &= (X_1+X_2+X_3) [X_4+X_5+X_6+ (X_7+X_8) (X_9+X_{10}+X_{11}) +X_{12}X_{13}+X_{14}+X_{15}+ (X_{16}+X_{17}) + \\
 &X_{18}X_{19}+X_{18}X_{20}+X_{18}X_{21}] \\
 &= (X_1+X_2+X_3) (X_4+X_5+X_6+X_7X_9+X_7X_{10}+X_7X_{11}+X_8X_9+X_8X_{10}+X_8X_{11}+X_{12}X_{13}+X_{14} +X_{15}+X_{16} \\
 &+X_{17}+X_{18}X_{19}+X_{18}X_{20}+X_{18}X_{21}) \\
 &=X_1X_4+X_1X_5+X_1X_6+X_1X_7X_9+X_1X_7X_{10}+X_1X_7X_{11}+X_1X_8X_9+X_1X_8X_{10}+X_1X_8X_{11}+X_1X_{12}X_{13}+X_1X_{14} \\
 &+X_1X_{15}+X_1X_{16}+X_1X_{17}+X_1X_{18}X_{19}+X_1X_{18}X_{20}+X_1X_{18}X_{21}+X_2X_4+X_2X_5+X_2X_6+X_2X_7X_9+X_2X_7X_{10}+X_2X_7X_{11} \\
 &+X_2X_8X_9+X_2X_8X_{10}+X_2X_8X_{11}+X_2X_{12}X_{13}+X_2X_{14}+X_2X_{15}+X_2X_{16}+X_2X_{17}+X_2X_{18}X_{19}+X_2X_{18}X_{20}+X_2X_{18}X_{21}+X_3 \\
 &X_4+X_3X_5+X_3X_6+X_3X_7X_9+X_3X_7X_{10}+X_3X_7X_{11}+X_3X_8X_9+X_3X_8X_{10}+X_3X_8X_{11}+X_3X_{12}X_{13}+X_3X_{14}+X_3X_{15}+X_3X_{16} \\
 &+X_3X_{17}+X_3X_{18}X_{19} +X_3X_{18}X_{20}+X_3X_{18}X_{21}
 \end{aligned}$$

由此得出 51 个最小割集，分别为：

$$P_1= \{X_1, X_4\} ; p_2= \{X_1, X_5\} ; p_3= \{X_1, X_6\}$$

$$P_4= \{X_1, X_2, X_3\} ; \dots\dots$$

$$P_{51} = \{X_3, X_{18}, X_{21}\}$$

上述事故树经化简得出 51 个最小割集，说明该事故发生的可能渠道有 51 种，也就是说，每个最小割集中的几个事件同时发生，必然会导致顶上事件发生。

4) 计算各基本事件的结构重要度系数

得出的最小割集，根据基本事件结构重要度近似判别式：

$$\sum I_{(i)} = \sum_{x_i \in k_j} \frac{1}{2^{n-i}}$$

可得：

$$I_{\phi} (1) = 7/2^{2-1} + 10/2^{3-1} = 12/2 = 6$$

$$I_{\phi} (2) = 7/2^{2-1} + 10/2^{3-1} = 6$$

$$I_{\phi} (3) = 7/2^{2-1} + 10/2^{3-1} = 6$$

$$I_{\phi} (4) = 1/2^{2-1} + 1/2^{2-1} + 1/2^{2-1} = 3/2$$

$$I_{\phi} (5) = 1/2^{2-1} + 1/2^{2-1} + 1/2^{2-1} = 3/2$$

$$I_{\phi} (6) = 1/2^{2-1} + 1/2^{2-1} + 1/2^{2-1} = 3/2$$

$$I_{\phi} (7) = 9/2^{3-1} = 9/4$$

$$I_{\phi} (8) = 9/2^{3-1} = 9/4$$

$$I_{\phi} (9) = 6/2^{3-1} = 6/4 = 3/2$$

$$I_{\phi} (10) = 6/2^{3-1} = 6/4 = 3/2$$

$$I_{\phi} (11) = 6/2^{3-1} = 6/4 = 3/2$$

$$I_{\phi} (12) = 3/2^{3-1} = 3/4$$

$$I_{\phi} (13) = 3/2^{3-1} = 3/4$$

$$I_{\phi} (14) = 3/2^{2-1} = 3/2$$

$$I_{\phi} (15) = 3/2^{2-1} = 3/2$$

$$I_{\phi} (16) = 3/2^{2-1} = 3/2$$

$$I_{\phi} (17) = 3/2^{2-1} = 3/2$$

$$I_{\phi} (18) = 9/2^{3-1} = 9/4$$

$$I_{\phi} (19) = 3/2^{3-1} = 3/4$$

$$I_{\phi} (20) = 3/2^{3-1} = 3/4$$

$$I_{\phi(21)} = 3/2^{3-1} = 3/4$$

根据上述计算结果可知：

$$I_{\phi(1)} = I_{\phi(2)} = I_{\phi(3)} > I_{\phi(7)} = I_{\phi(8)} = I_{\phi(18)} \geq I_{\phi(4)} = I_{\phi(5)} = I_{\phi(6)} = I_{\phi(9)} = I_{\phi(10)} = I_{\phi(11)} = I_{\phi(14)} = I_{\phi(15)} = I_{\phi(16)} = I_{\phi(17)} = I_{\phi(18)} > I_{\phi(12)} = I_{\phi(13)} = I_{\phi(19)} = I_{\phi(20)} = I_{\phi(21)}$$

5) 结论及措施

该事故树共有 51 个最小割集，说明该加油站火灾、爆炸的危险程度比较大，其中任何一个最小割集的基本事件同时发生，都会导致火灾、爆炸事故的发生。

通过计算基本事件的结构重要度可以看出，“加油操作不当”、“管线阀门泄漏”、“加油机泄漏”三种事件的结构重要度系数最大，也就是说，造成油气泄漏的这三个基本事件是危险性最大的因素，必须千方百计杜绝油气泄漏，这是防止加油区火灾、爆炸事故的关键。

其次“油料流速过高”、“管道内壁粗糙”、“雷击”三个基本事件的结构重要度系数也较大，这说明造成静电积聚的两个因素——加油流速过快、管道内壁粗糙均是导致设备产生静电火花最终导致火灾、爆炸事故的重要因素。同时，因雷击导致雷电火花也是最终导致加油区火灾、爆炸事故发生的一大因素。

除此外，“加油车未熄火”、“危险区吸烟”、“危险区内动火”、“未设接地装置”、“接地装置损坏”、“接地电阻过大”、“非防爆电器”、“危险区打手机”、“使用铁制工具”、“鞋底有铁钉”也是导致顶上事件发生的较重要因素，均应严格管理，杜绝发生。另外，“穿化纤服装”、“接近导体”、“未设避雷设施”、“接地电阻超标”、“避雷设施损坏”也是

有可能发生的基本事件，这些事件的发生，均有可能导致加油站发生火灾、爆炸事故，应千万小心，严防此类事件发生。

附件 4.4 公用工程和辅助设施单元

该加油站的公用工程和辅助设施主要包括给消防与排水、供配电、防雷、防静电与安全装置等，该单元的安全检查表见附表 4-10~4-13。

附表 4-10 消防设施及给排水安全检查表

序号	检查内容	依据	加油站设计情况	结论
一	消防			
1	加油和液化石油气加气合建站应设消防给水系统，加油站可不设消防给水系统。	GB50156-2021 12.2.1、10.2.3	该加油站不设消防水系统。	符合
2	每 2 台加油机应设不少于 2 只 5kg 手提式干粉灭火器或 1 只 5kg 手提式干粉灭火器和 1 只 6L 泡沫灭火器。加油机不足 2 台按 2 台计算。	GB50156-2021 12.1.1	每 2 台加油机配置 2 具 5kg 手提式干粉灭火器，加油机 4 台。	符合
3	地下储罐应设 35kg 推车式干粉灭火器 1 个。当两种介质储罐之间的距离超过 15m 时，应分别设置。	GB50156-2021 12.1.1	埋地储罐附近配置 35kg 推车式干粉灭火器 1 台。	符合
4	一二级加油站应配置灭火毯 5 块、沙子 2m ³ 。	GB50156-2021 1 2.1.1	该站设置灭火毯 5 块，沙子 2m ³ 。	符合
5	其余建筑的灭火器材配置应符合现行国家标准《建筑灭火器配置设计规范》的规定。	GB50156-2021 1 2.1.2	配电、设备间配置 7kg 手提式二氧化碳灭火器 2 具。	符合
二	排水			
1	站内地面雨水可散流排出站外，当雨水有明沟排到站外时，在排出围墙之前，应设置水封装置。	GB50156-2021 1 2.3.2	加油站所处地降雨稀少，雨水顺地形自然排出站外。	符合
2	加油站排出建筑物或围墙的污水，在	GB50156-2021 1	加油站污水未直接排除	符合

吉隆县差那加油站安全预评价报告

	建筑物墙外或围墙内应分别设置水封井。水封井的水封高度不应小于 0.25m；水封井应设沉泥段，沉泥段高度不应小于 0.25m。	2.3.2	站外	
3	清洗油罐的污水应收集集中处理，不应直接进入排水管道。	GB50156-2021 1 2.3.2	清洗油罐的污水成单独系统排出站外，未排入站内排水管道。	符合
4	排出站外的污水应符合国家有关的污水排放标准。	GB50156-2021 1 2.3.2	设置有污水处理系统。	符合
5	加油站不应采用暗沟排水。	GB50156-2021 1 2.3.2	未采用暗沟排水。	符合

附表 4-11 电气装置安全检查表

序号	检查内容	依据	加油站设计情况	结论
一	供配电			
1	加油站的供电电源宜采用 380V/220V 的外接电源。	GB50156-2021 1 3.1.2	该加油站供电国家电网供电，输出电压为 220V。	符合
2	加油站的供电负荷等级为三级，信息系统应设不间断电源供电。	GB50156-2021 1 3.1.1	加油站供电符合要求。信息系统有不间断电源。	符合
3	当引用外电源有困难时，加油站可设置小型内燃发电机组。内燃机的排烟管口，应安装阻火器。排烟管口至各爆炸危险区域边界的水平距离，应符合下列规定： 排烟口高出地面 4.5m 以下时，不应小于 5m。 排烟口高出地面 4.5m 及以上时，不应小于 3m。	GB50156-2021 13.1.4	加油站设置小型内燃发电机组。内燃机的排烟管口，安装了阻火器。排烟管口至各爆炸危险区域边界的水平距离，符合规范中要求。	符合
4	加油站的电力线路宜采用电缆并直埋敷设。电缆穿越行车道部分，应穿钢管保护。	GB50156-2021 13.1.5	加油站的电力线路采用电缆并直埋敷设，电缆穿越行车道部分，穿钢管保护。	符合

5	当电缆采用电缆沟敷设时，电缆沟内必须充沙填实。电缆不得与油品、液化石油气和天然气管道敷设在同一管沟内。	GB50156-2021 13.1.6	电缆采用电缆沟敷设，电缆沟内充沙填实。电缆不与油品管道敷设在同一管沟内。	符合
6	爆炸危险区域内的电气设备选型、安装、电力线路敷设等，应符合国家现行标准《爆炸危险环境电力装置设计规范》的规定。	GB50156-2021 13.1.7	站区按甲类危险场所和火灾危险环境设计，爆炸危险区域内的电气设备和仪表均按 d II BT4 级防爆选型，	符合
7	加油站内爆炸危险区域以外的站房、罩棚等建筑物内的照明灯具可选用非防爆型但罩棚下的灯具应选用防护等级不低于 IP44 级的节能型照明灯具。	GB50156-2021 13.1.8	加油区罩棚灯具选用防护等级不低于 IP44 的加油站专用灯具。	符合
8	加油站的信息系统和罩棚、营业室、设备间等处均应设置事故照明。	GB50156-2021 13.1.3	罩棚、营业室、设备间设置有事故照明。	符合
二	防雷防静电			
1	油罐必须进行防雷接地，接地点不应少于 2 处。	GB50156-2021 13.2.1	各油罐的接地点数均为 2 个。	符合
2	防雷接地、防静电接地、电气设备的工作接地、保护接地及信息系统的接地等，宜共用接地装置，其接地电阻应按其中接地电阻值要求最小的接地电阻值确定。	GB50156-2021 13.2.2	符合要求。	符合
3	加油站的防雷接地、防静电接地、电气设备的工作接地、保护接地及信息系统的接地等，宜公用接地装置其接地电阻不应大于 4Ω。	GB50156-2021 13.2.2	加油的防雷接地、防静电接地单独设置，不与电气设备的工作接地、保护接地及信息系统的接地公用接地装置，设计接地电阻	符合

吉隆县差那加油站安全预评价报告

			为 4Ω。	
4	埋地油罐与露出地面的工艺管道做电气连接并接地。	GB50156-2021 3.2.4	1 埋地油罐与工艺管道做电气连接并接地。	符合
5	加油加气站的信息系统应采用铠装电缆或导线穿钢筋配线电缆金属外皮两端、保护钢管两端均应接地。	GB50156-2021 13.2.7	加油站的采用铠装电缆。	符合
6	380/220V 的供配电系统宜采用 TN-S 系统, 供电系统的电缆金属外皮或电缆金属保护管两端均应接地, 在供配电系统的电源端应安装与设备内压水平相适应的过电压 (电涌) 保护器。	GB50156-2021 13.2.9	供配电系统采用 TN-S 系统, 供电系统的电缆金属外皮有接地。	符合
7	地上或管沟敷设的油品管道的始末端和分支处应设防静电和防感应雷的联合接地装置, 其接地电阻不应大于 30Ω。	GB50156-2021 13.2.2	输油管道的首尾, 加油机、油罐呼吸阀和阻火器连接成连续的电气通路。	符合
8	加油站的汽油罐车卸车场地, 应设罐车卸车时使用的防静电装置, 并宜设置能检测跨接线及检测接地装置状态的接地仪。	GB50156-2021 13.2.11	油罐卸车处有防静电接地设施, 并设置能检测跨接线及检测接地装置状态的接地仪。	符合
9	当加油站内的站房和罩棚等建筑物需要防直击雷时, 应采用避雷带 (网) 保护。当罩棚采用金属屋面时, 其顶面单层金属板厚度大于 0.5mm、搭接长度大于 100mm, 且下面无易燃的吊顶材料时, 可不采用避雷带 (网) 保护。	GB50156-2021 13.2.6	加油站内的站房和罩棚等建筑物有防雷设施。	符合
10	地上或管沟敷设的油品管道应设防静电和防感应雷的共用接地装	GB50156-2021 13.2.10	有共用接地装置, 其接地电阻不应大于 30Ω。	符合

吉隆县差那加油站安全预评价报告

	置，其接地电阻不应大于 30Ω。			
11	加油站的汽油罐车应设卸车或卸气时用的防静电接地装置，并应设置能检测跨接线及监视接地装置状态的静电接地仪。	GB50156-2021 13.2.11	设置能检测跨接线及监视接地装置状态的静电接地仪。	符合
12	油罐车卸油用的卸油软管、油气回收软管与两端快速接头，应保证可靠的电气连接。	GB50156-2021 13.2.13	电气连接可靠。	符合
13	在爆炸危险区域内的油品管道上的法兰、胶管两端等连接处应用金属线跨接，当法兰的连接螺栓不少于 5 根时，在非腐蚀环境下可不跨接。	GB50156-2021 13.2.12	爆炸危险区域内的油品管道上的法兰、胶管两端等连接处采用金属线跨接。	符合
14	防静电接地装置的接地电阻不应大于 100Ω。	GB50156-2021 13.2.15	设计防静电接地装置的接地电阻符合要求。	符合

附表 4-12 采暖、通风安全检查表

序号	检查内容	依据	加油站设计情况	结论
一	采暖			
1	加油站内各类房间的采暖室内计算温度应符合相关规定。	GB50156-2021 1 4.1.1	站房采暖采用空调，可满足室内温度要求。	符合
2	加油站的采暖应首先利用城市、小区或邻近单位的热源。当无上述条件时，加油加气站内可设置锅炉房并应符合相关规定。	GB50156-2021 1 4.1.2	站房采暖采用空调。	符合
3	加油站室内外采暖管道宜直埋敷设，当采用管沟敷设时管沟应充沙填实，进出建筑物处应采取隔断措施。	GB50156-2021 1 4.1.5	站房采暖采用空调，不设置采暖管道。	符合
4	当采用燃气热水器采暖时，热水器应设有排烟系统和熄火保护等安全装置。	GB50156-2021 1 4.1.3	不采用燃气热水器采暖。	符合

二	通风			
1	<p>加油站内，爆炸危险区域内的房间或箱体应采取通风措施，并应符合下列规定：</p> <p>采用强制通风时，通风设备的通风能力在工艺设备工作期间应按每小时换气 12 次计算，在工艺设备非工作期间应按每小时换气 5 次计算。通风设备应防爆并应与可燃气体浓度报警器联锁。</p> <p>采用自然通风时，通风口总面积不应小于 300c m²/m²（地面），通风口不应少于 2 个，且应靠近可燃气体积聚的部位设置。</p>	GB50156-2021 14.1.4	爆炸危险区域内无房间。	符合

附表 4-13 安全设施、劳动防护用品及应急器材检查表

序号	安全设施类别		数量	备注 (具体安全设施名称)	安装位置	结论
一	预防事故设施					
1	防雷 防静电	防雷设施	100m	罩棚防雷	罩棚	符合
		静电接地设施	300m	接地线、跨接线	加油区、罐区等	符合
			20	接地测试卡	罩棚柱 油罐等	符合
			1	静电接地报警器	卸油区	符合
			1	人体静电释放装置	卸油区	符合
2		管道渗漏检测报警	2	测漏报警器、测漏探头	机柜间、油罐、出油管	符合
3		高液位声光报警	1		储罐区附近	符合

吉隆县差那加油站安全预评价报告

序号	安全设施类别		数量	备注 (具体安全设施名称)	安装位置	结论
二	控制事故设施					
1	紧急处置 设施	应急照明	2	应急照明灯	罩棚	符合
			3	应急照明灯	站房、员 工房	符合
			2	应急照明灯	配电室、 发电室	符合
		自动剪切装置	12	自动剪切阀	加油机底 部	符合
		紧急切断设施	收银台 1, 站房墙外 1, 加油机 各 1 个	急停按钮	收银台、 站房墙 外、加油 机自带	符合
三	减少与消除事故影响设施					
11	应急救援 设施	现场受伤人员医 疗抢救装备	1	急救箱	符合	
22	劳动防 护用品 和装备	工作服	5	防静电工作服	符合	
		工作帽	5	防静电工作帽	符合	
		工作鞋	5	防砸、耐油、防静电工 作鞋	符合	
		绝缘手套	5		符合	
		防寒服	5	防静电防寒服	符合	
		绝缘胶鞋	5	防静电、耐油胶鞋	符合	
3	消防(灭 火)设施	5kg 手提式干粉 灭火器	8		加油岛	符合
		35kg 推车式干 粉灭火器	1		储罐区附 近	符合
		灭火毯	5		加油区、 储罐区	符合

序号	安全设施类别		数量	备注 (具体安全设施名称)	安装位置	结论
		消防器材箱	1	内置消防铲、消防桶等	储罐区附近	符合
		消防沙箱	1	内置 2m ³ 消防沙	储罐区附近	符合
		灭火器箱	6		加油岛	符合
		5kg 手提式 CO ₂ 灭火器	2		发、配电室	符合
		5kg 手提式干粉灭火器	14		站房、辅房	符合
4	防撞柱		8	标准防撞柱	加油岛	符合

检查结果分析：根据加油站设计文件审查和现场实际情况勘察，通过安全检查表可知，该加油站公用工程和辅助设施方面按照规范进行设计，供配电系统、给排水系统、防雷防静电设施、安全设施和采暖通风符合规范要求。

附件 4.5 加油站危险程度分析

该项目主要危险物品是汽油和柴油。储罐区及加油区存在火灾、爆炸、中毒等危险。按 GB50160-2008 火灾危险性分类：汽油属甲类易燃液体；-20#柴油为乙类易燃液体，0#柴油属丙类可燃液体。汽油、柴油的主要危险性是由于其具有燃烧与爆炸特性。本报告对汽油和柴油的 TNT 摩尔量及其燃烧后放出的热量进行定量分析。

本站设单罐容积 50m³ 的汽油罐 2 个、柴油罐 2 个，汽油密度取 0.75t/m³，燃烧热取 47.76MJ/kg，柴油密度取 0.83t/m³，燃烧热取 43.50MJ/kg，TNT 的爆炸热取 4.52MJ/kg，TNT 的摩尔质量取 0.227kg / mol，站内油品的质量、TNT 当量以及 mol 量如下：

(1) 加油站具有爆炸性、可燃性的化学品质量

$$W_{\text{汽油}} = 100\text{m}^3 \times 0.75\text{t/m}^3 = 75\text{t}$$

$$W_{\text{柴油}}=100\text{m}^3 \times 0.85\text{t}/\text{m}^3 =83\text{t}$$

(2) 具有爆炸性、可燃性的化学品全部燃烧放出的总热量

$$Q'_{\text{汽油}}=75000\text{kg} \times 47.76\text{MJ}/\text{kg}=3.58 \times 10^6\text{MJ}$$

$$Q'_{\text{柴油}}=83000\text{kg} \times 43.50\text{MJ}/\text{kg}=3.61 \times 10^6\text{MJ}$$

(3) 具有爆炸性、可燃性的化学品全部燃爆的 TNT 当量

根据 TNT 当量计算公式： $W_{TNT} = \frac{\alpha W Q}{Q_{TNT}}$

式中： W_{TNT} ——可燃气体的 TNT 当量，kg

α ——可燃气体蒸气云当量系数（标准值为 0.04）

W ——蒸气云中可燃气体质量，kg；

Q ——可燃气体的燃烧热值，MJ/kg；

Q_{TNT} ——TNT 的爆炸热，一般取 4.52MJ/kg.

$$W_{TNT \text{ 汽油}}=0.04 \times 3.58 \times 10^6\text{MJ}/4.52\text{MJ}/\text{kg}=3.17 \times 10^4\text{kg}$$

$$W_{TNT \text{ 柴油}}=0.04 \times 3.61 \times 10^6\text{MJ}/4.52\text{MJ}/\text{kg}=3.19 \times 10^4\text{kg}$$

$$W_{TNT\text{mol} \text{ 汽油}}=W_{TNT}/\text{TNT 的摩尔质量}=3.17 \times 10^4\text{kg}/0.227\text{kg} / \text{mol}=1.40 \times 10^5\text{mol}$$

$$W_{TNT\text{mol} \text{ 柴油}}=W_{TNT}/\text{TNT 的摩尔质量}=3.19 \times 10^4\text{kg}/0.227\text{kg} / \text{mol}=1.41 \times 10^5\text{mol}$$

附件 4.6 建设项目风险程度分析

4.6.1 建设项目出现爆炸性、可燃性化学品泄漏的可能性

在将来的建设施工过程中，加油站储罐的设计、生产、安装公司应邀请具有相应资质的单位严格按照国家有关法律、法规及规范的进行，且油罐埋地设置，安全性能较高，在实际运营过程中发生油品泄漏的可能性较小。

加油机连接软管暴露于室外，且长时间使用，耗损较高，有可能出现泄漏，因此应按照《汽车加油加气加氢站技术标准》（GB50156-2021）的要求设置拉断阀，可将风险控制在可接受范围内。

此外，卸油过程操作时如不按照规范操作，也有可能出现泄漏。

4.6.2 化学品泄漏后具备造成爆炸、火灾事故的条件和时间

1.加油站发生火灾的条件

汽油、柴油与空气接触，存在足以点燃泄漏的汽油或柴油的明火、摩擦和碰撞、电气火花、静电火花、雷击等。

2.在加油站这个容易形成爆炸性混合气体场所中，产生爆炸应具备下列三个条件：

①汽油与空气混合物，其浓度在爆炸极限以内。

②存在足以点燃爆炸性混合气体的点火能，如明火、摩擦和碰撞、电气火花、静电火花、雷击等。

③有相对密闭的空间。

汽油、柴油发生泄漏，形成在爆炸极限范围内的混合气体需要一定的时间，它与空气流动速度有关，但遇到点火源会迅速产生闪爆，时间可在 0.1 s 以内形成。

造成油品外泄、蒸发，形成爆炸性混合气体的原因多为卸油过程擅自脱离岗位、违反安全监护要求、违反操作规程，或加油过程违反安全操作规程造成油品溢出油箱。可见，加油站火灾爆炸事故多由于人员失误、失职造成。因此在设备设施满足安全要求的基础上，加强人员教育，可以有效的控制火灾、爆炸事故的发生。

4.6.3 建设项目汽油发生爆炸火灾影响的范围

加油站内危险性最大的部分为储罐区，地下油罐爆炸能量伤害模拟计算是建立在假想油罐内部充满汽油蒸汽，并混入一定量的空气（爆炸是瞬间发生的，罐内蒸汽来不及从通气管溢出），达到汽油蒸汽爆炸极限情况下，在

明火、高温或静电作用下引发油罐内气体全部参与爆炸的情况下产生的最严重后果。但在现实中经营过程中油罐发生爆炸的后果远远小于在此计算的结果。

由于油罐埋设在地下，发生爆炸应属于在地下的爆炸，发生爆炸应属其对周围人员和建筑物的伤害主要取决于地下罐爆炸冲击波超压和爆炸震动速度，由于震动速度的伤害距离小于爆炸冲击波超压的伤害距离，因此本次只计算爆炸冲击波超压的伤害距离。

该加油站设 2 个汽油罐，容积均为 50m³；本次模拟单个 50m³ 汽油罐发生爆炸进行计算和分析评价，没有考虑到储油罐发生爆炸后的二次事故造成的影响程度。

①地下油罐爆炸能量的计算

TNT 当量法，将其他易燃易爆物质转化成相对应的 xkg 当量 TNT，来描述爆炸事故的威力。

TNT 当量计算公式如下：
$$W_{TNT} = \frac{\alpha W_f Q_f}{Q_{TNT}}$$

式中： W_{TNT} ——蒸气云的 TNT 当量，kg；

W_f ——蒸气云中燃料的总质量，kg；

α ——蒸气云爆炸的效率因子，表明参与爆炸的可燃气体的分数，一般取 3% 或 4%；

Q_f ——蒸气的燃烧热，47.76MJ/kg；

Q_{TNT} ——TNT 爆炸热，一般取 4.52MJ/kg。

则： $W_{TNT} = 0.04 \times 50 \times 0.076 \times 3 \times 1.29 \times 47.76 / 4.52 = 6.2 \text{kg}$

②爆炸危害效应

发生爆炸时形成强大的冲击波，冲击波的超压可能造成人员和建筑物的破坏。表附表 4-13 和附表 4-14 分别列出了不同冲击波超压下建筑物的损坏和人员的伤害程度。

莱克霍夫计算公式：

$$P = 8 \left[\frac{R}{\sqrt[3]{W_{TNT}}} \right]^{-3}$$

转换得：R= (0.8W_{TNT}/P)^{1/3}

式中：P—为爆炸冲击波超压，MPa；

R—为爆炸中心到所研究的距离，m；

W_{TNT}—为蒸汽云的 TNT 当量，kg。

附表 4-13 冲击波的超压对人体的伤害作用

序号	P/MPa	伤害情况
1	0.02~0.03	轻微损伤
2	0.03~0.05	听觉器官损伤或骨折
3	0.05~0.10	内脏严重损伤或死亡
4	>0.10	大部分人员死亡

附表 4-14 冲击波超压对建筑物的破坏作用

序号	P/MPa	破坏作用
1	0.005~0.006	门、窗玻璃部分破碎
2	0.006~0.015	受压面的门窗玻璃 大部分破碎
3	0.015~0.02	窗框损坏
4	0.02~0.03	墙裂缝
5	0.04~0.05	墙大裂缝，屋瓦掉下
6	0.06~0.07	木建筑厂房房柱折断 房架松动
7	0.07~0.10	砖墙倒塌
8	0.10~0.20	防震钢筋混凝土破坏

		小房屋倒塌
9	0.20~0.30	大型钢架结构破坏

当 $P > 0.1$ 时大部分人死亡，

$$R = (0.8 \times 6.2 / 0.1)^{1/3} = 3.67\text{m}$$

当 $P < 0.02$ 时人员才能免于伤害，

$$R = (0.8 \times 6.2 / 0.02)^{1/3} = 6.28\text{m}$$

当 $P > 0.2$ 时大型钢架结构破坏，

$$R = (0.8 \times 6.2 / 0.2)^{1/3} = 2.92\text{m}$$

当 $P < 0.005$ 时建筑物才能免于遭受破坏，

$$R = (0.8 \times 6.2 / 0.005)^{1/3} = 9.97\text{m}$$

③计算结果分析

当在爆炸中心 3.67m 内，大部分人死亡；

当在爆炸中心 6.28m 外，人员才能免于伤害；

当在爆炸中心 2.92m 内，大型钢架结构破坏；

当在爆炸中心 9.97m 外，建筑物才能免于遭受损坏。

附件 4.7 安全管理单元

序号	检查内容	检查记录	结论
1	有各级各类人员的安全管理责任制，其中包括：		
	1、加油站站长安全职责	拟制定	合格
	2、加油员安全职责	拟制定	合格
	3、计量员安全职责	拟制定	合格
	4、安全员安全职责	拟制定	合格
	5、事故应急救援预案（制定灭火预案并经常进行消防	拟制定	合格
2	有健全的安全管理制度（包括教育培训、防火、动火、用火、检修、废弃物处理）。	拟制定	合格

吉隆县差那加油站安全预评价报告

	有各岗位操作规程，其中包括：		合格
	(一)卸油操作规程：		
	1、卸油前，卸油工应检查接地装置是否良好，消防器材是否到位，接好接地线(接地夹禁止装在油罐车装、卸油口附近)，15分钟后计量。	拟制定	合格
	2、核对卸油罐与运油罐车所装油品是否相符，确认卸油罐的空容量，防止跑、冒、混油发生。	拟制定	合格
	3、卸油中，卸油工应注意观察管线、闸阀等相关设备的运行情况，司机和卸油工均不得离开作业现场。	拟制定	合格
	4、卸油完毕，卸油工应登车确认油品是否卸净，关好闸阀，拆除管线，盖好口盖，收回静电接地线，将消防器材放回原处，清理现场。	拟制定	合格
3	5、卸油后，油罐车不可立即启动，应待油罐车周围油气消散后（约5分钟）再启动。	拟制定	合格
	6、雷雨天气禁止卸油作业。	拟制定	合格
	(二)加油操作规程：		
	1、加油工应着防静电工作服，禁止穿钉子鞋，并禁止在危险区域内脱、穿、拍打衣服。	拟制定	合格
	2、加油工应在车辆停稳、发动机熄火后，方可将油箱口盖打开、加油。	拟制定	合格
	3、严禁向汽车汽化器及塑料桶内加油。	拟制定	合格
	4、洒、冒油品擦拭干净后方可继续加油。	拟制定	合格
	5、电闪雷击时禁止加油作业。	拟制定	合格
	6、拖拉机、摩托车推出危险区域后方可发动。	拟制定	合格
	7、加油完毕，应尽快将油枪放回托架内。	拟制定	合格
4	建立安全检查（包括巡回检查、夜间和节假日值班）制	拟制定	合格
4	有安全管理领导小组，有专职或兼职安全人员。	拟组建	合格

附件 5 安全评价依据

附件 5.1 法律、法规

1. 《中华人民共和国安全生产法》 中华人民共和国主席令第 88 号（2021）
2. 《中华人民共和国环境保护法》 中华人民共和国主席令第 22 号（2015）
3. 《中华人民共和国劳动法》 中华人民共和国主席令第 28 号（2018 年 12 月 29 日第十三届全国人民代表大会常务委员会第七次会议《关于修改〈中华人民共和国劳动法〉等七部法律的决定》第二次修正）
4. 《中华人民共和国消防法》 中华人民共和国主席令第 6 号（根据 2021 年 4 月 29 日第十三届全国人民代表大会常务委员会第二十八次会议《关于修改〈中华人民共和国道路交通安全法〉等八部法律的决定》修正）
5. 《中华人民共和国气象法》 中华人民共和国主席令第 23 号
6. 《安全生产许可证条例》 国务院令第 397 号（2014 年国务院令第 653 号修正）
7. 《工伤保险条例》 国务院令第 586 号（2010）
8. 《危险化学品安全管理条例》 国务院令第 591 号（中华人民共和国国务院令第 645 号修正）
9. 《使用有毒物品作业场所劳动保护条例》 国务院令第 352 号
10. 《易制毒化学品管理条例》 国务院令第 445 号，2018 年修订
11. 《监控化学品管理条例》 国务院令第 190 号
12. 《特种设备安全监察条例》 国务院令第 549 号
13. 《气象灾害防御条例》（中华人民共和国国务院令第 570 号[2010]）
14. 《西藏自治区安全生产条例》 西藏第九届人民代表大会常务委员
会公告第 2 号

附件 5.2 部门规章

1. 《危险化学品经营许可证管理办法》 国家安监总局令第 79 号修订
2. 《危险化学品建设项目安全监督管理办法》 国家安监总局令第 79 号修订
3. 《成品油市场管理办法》 商务部令 2006 年第 23 号
4. 《生产经营单位安全培训规定》 国家安监总局令第 80 号修订
5. 《危险化学品目录（2015 版）》 国家安监局等十部门公告[2015]第 5 号
6. 《易制爆危险化学品名录》 2017 年版
7. 《高毒物品目录》（2003 年版） 卫法监发[2003]142 号
8. 《国家危险废物名录（2021 年版）》 生态环境部第 15 号[2021]
9. 《国家安全监管总局关于公布首批重点监管的危险化学品名录的通知》
安监总管三[2011]95 号
10. 《首批重点监管的危险化学品安全措施和应急处置原则》
安监总管三（2011）142 号
11. 《关于公布第二批重点监管危险化学品名录的通知和第二批重点监管的
危险化学品安全措施和应急处置原则》 安监总管三[2013]12 号
12. 《危险化学品重大危险源监督管理暂行规定》 国家安监总局令第 40 号，
2015 年修订
13. 《国家安全监管总局关于废止和修改危险化学品等领域七部规章的决定》
国家安全生产监督管理总局（2015）令第 79 号
14. 《国家安全监管总局关于废止和修改劳动防护用品和安全培训等领域十
部规章的决定》 国家安全生产监督管理总局（2015）令第 80 号
15. 《消防监督检查规定》 公安部令第 107 号，120 号修订
16. 《机关、团体、企业、事业单位消防安全管理规定》 公安部令第 61 号

17. 《建设工程消防监督管理规定》 公安部令第 106 号
18. 《国家安全监管总局关于进一步加强化学品罐区安全管理的通知》安监总管三〔2014〕68 号
19. 《防雷减灾管理办法》（中国气象局令第 8 号[2013]）24 号进行修订
20. 《特别管控危险化学品目录》应急管理部、工业和信息化部、公安部、交通运输部公告 2020 年第 1 号
21. 《关于进一步加强危险化学品企业安全生产标准化工作的通知》 原安监总管三[2011]24 号
22. 《危险化学品经营单位安全评价导则（试行）》（安监总危化[2007]255 号）
23. 《西藏自治区应急管理厅关于进一步加强和规范安全生产培训考核工作的指导意见（暂行）》（藏应急〔2019〕73 号，自 2019 年 5 月 22 日起执行）
24. 《西藏自治区安委会办公室关于进一步加强危险化学品安全监管工作的紧急通知》（西藏自治区安委会办公室，2019 年 4 月 29 日）
25. 《西藏自治区零散成品油销售管理办法》（西藏自治区人民政府令第 117 号，2013 年 2 月 1 日）

附件 5.3 规范性文件

- | | |
|--------------------|----------------------|
| 1. 《危险货物品名表》 | GB12268-2012 |
| 2. 《建筑设计防火规范》 | GB50016-2014(2018 版) |
| 3. 《建筑抗震设计规范》 | GB50011-2010（2016 版） |
| 4. 《常用化学危险品贮存通则》 | GB15603-1995 |
| 5. 《危险化学品重大危险源辨识》 | GB18218-2018 |
| 6. 《汽车加油加气加氢站技术标准》 | GB50156-2021 |

7. 《储罐区防火堤设计规范》	GB50351-2014
8. 《建筑物防雷设计规范》	GB50057-2010
9. 《建筑灭火器配置设计规范》	GB50140-2005
10. 《低压配电设计规范》	GB50054-2011
11. 《防止静电事故通用导则》	GB12158-2006
12. 《爆炸危险环境电力装置设计规范》	GB50058-2014
13. 《供配电系统设计规范》	GB50052-2009
14. 《用电安全导则》	GB/T13869-2017
15. 《工作场所有害因素职业接触限值第一部分：化学有害因素》 GBZ2.1-2019	
16. 《工作场所有害因素职业接触限值第二部分：物理因素》 GBZ2.2-2007	
17. 《易燃易爆性商品储存养护技术条件》	GB17914-2013
18. 《安全标志及其使用导则》	GB2894-2008
19. 《生产经营生产单位安全事故应急预案编制导则》 GB/T29639-2020	
20. 《危险场所电气防爆安全规范》	AQ3009-2007
21. 《安全评价通则》	AQ8001-2007
22. 《安全预评价导则》	AQ8002-2007
23. 《成品油零售企业管理技术规范》	SB/T10390-2004
24. 《加油站作业安全规范》	AQ3010-2007
25. 《液体石油产品静电安全规程》	GB 13348-2009
26. 《燃油加油站防爆安全技术 第 1 部分：燃油加油机防爆安全技术要求》 GB 22380.1-2017	
27. 《危险化学品储罐区作业安全通则》	AQ3018-2008
28. 《液体石油产品静电安全规程》	GB 13348-2009
29. 《系统接地的型式及安全技术要求》	GB14050-2008

- | | |
|----------------------|---------------|
| 30. 《汽车加油加气站消防安全管理》 | XF/T3004-2020 |
| 31. 《生产安全事故应急演练基本规范》 | AQ/T9007-2019 |

附件 5.3 其它依据

- (1) 《危险化学品安全丛书》化学工业出版社出版
- (2) 《防火防爆》化学工业出版社出版
- (3) 《新编危险物品安全手册》化学工业出版社出版
- (4) 《加油（气）站安全技术与管理》中国石化出版社出版

附件 6 收集的文件、资料目录

- 1.安全评价委托书；
- 2.现场人员合影及现场照片；
- 3.日喀则市行政审批局和便民服务局关于预核准吉隆县差那乡加油站的通
知；
- 4.个体工商户名称预先核准通知书；
- 5.建设项目选址意见书；
- 6.房屋建筑和市政基础设施工程施工图设计文件审查合格书；
- 7.国有建设用地使用权出让合同；
- 8.岩土工程勘察报告；
- 9.设计单位资质；
- 10.图纸。